

シエンタ モデルスタセクション

LEDスマートグリップライト 取付要領書

設定型式：全型式 設定グレード：全グレード

このたびはモデルスタ商品をお買い上げ頂きましてありがとうございます。
本書は、LEDスマートグリップライト 取付け要領について記載してあります。
取り付け前に必ずお読み頂き、正しい取り付けを行ってください。

取付上の注意事項

- 重要** ■本製品は適合車種（12V仕様）以外の車には取り付けできません。
■本製品は用途以外の目的で使用しないでください。
■取り付け前に内装部品に傷がついていないか点検してください。
- 重要** ■取り付け作業は安全な場所に車を駐車させ、パーキングブレーキを確実に作動させてください。
■取り付け作業中の車はエンジンを停止し、エンジンキーを必ず取り外しておいてください。
- 重要** ■取り付け作業の前に必ずバッテリーの（-）端子を外してください。
・（-）端子を（+）端子と接触しないようにしてください。
■本製品の取り付けには内装部品を取り外し・取り付け作業を行います。
・取り外し作業で内装部品に傷がつかないように注意してください。
・取り外しに際して紛失や混乱が無いように整理してください。
・復元の際に各部品の取り付けを間違えない様配慮してください。
■構成部品及び部品点数が取付要領書通りになっているか、
また、不良部品の混在が無い確認してください。
- 重要** ■車両部品の脱着には、必ず車両修理書を参照してください。
・本取付要領書で指示している部品以外は取り外さないでください。
- 重要** ■コードの配線には十分注意してください。誤った配線をしますと故障の原因になります。
・必ず取付要領書に従って配線を行ってください。
■コードを引っ張ったり、重ねて使用したり、挟んだりしないでください。
・発熱や断線の原因になります。
- 重要** ■コードの取り廻しは、必ず取付要領書通りに行ってください。
■誤った取り付け、分解・改造等は、破損、感電、ショート等につながり故障の原因になります。
▲上記注意事項の未読、注意不足による損害の責任は一切負いかねます。

取付け完了後の点検・注意事項

- 各システムの設定・確認を行ってください。
（車両修理書「バッテリーターミナル脱着時の設定/作業」を参照）
- ドア開閉時にLEDスマートグリップライトが正しく点灯/消灯しているかを点検してください。
- LEDの明るさ・色には多少のばらつきがあります。あらかじめご了承ください。
- 経年変化により、レンズ部が多少変色する場合があります。あらかじめご了承ください。



アドバイス・・・

この取付要領書では、スピーディーに安全な作業を行って頂く上で、
知っていただきたい事を左図マークで表示しております。

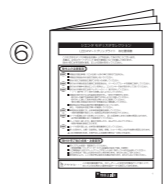
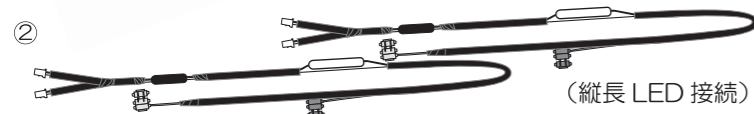
株式会社 トヨタカスタマイジング&ディベロップメント モデルスタ本部

<http://www.modellista.co.jp>

「お問い合わせ先」

モデルスタコールセンター TEL 03-6361-1000

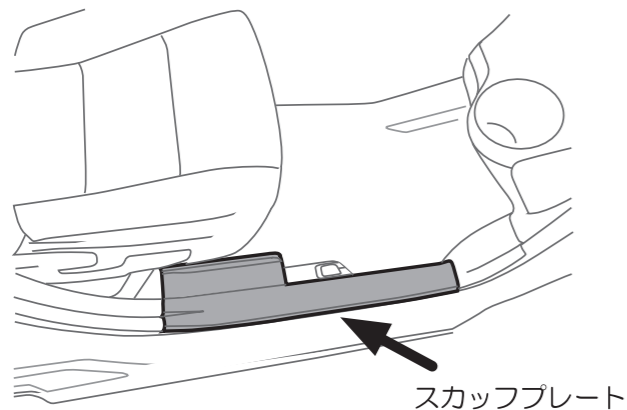
No	品名	個数
①	LEDグリップ本体 (左右)	2
②	電源ハーネスA	2
③	電源ハーネスB	2
④	3M パックプライマー	1
⑤	保護シート	6
⑥	取付要領書	1



取 付 手 順

①部品の取り外し

前席
RH



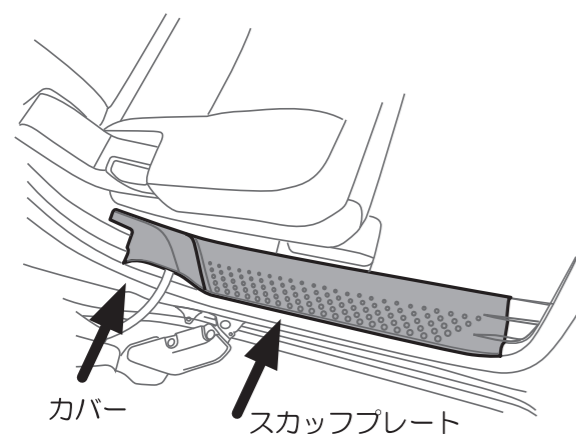
●取り付けはRH側を示していますが、LH側も同様の要領で取り付け作業を行ってください。

●各車両パーツ脱着は車両修理書を参照してください。

1. バッテリーの(-)側端子を外してください。

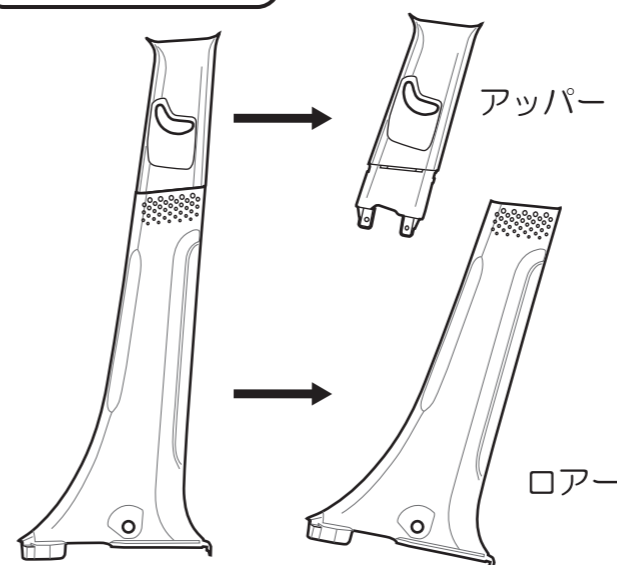
2. 左図を参照し前席後席のスカッフプレートとカバーを外してください。

後席
RH



②部品の取り外し

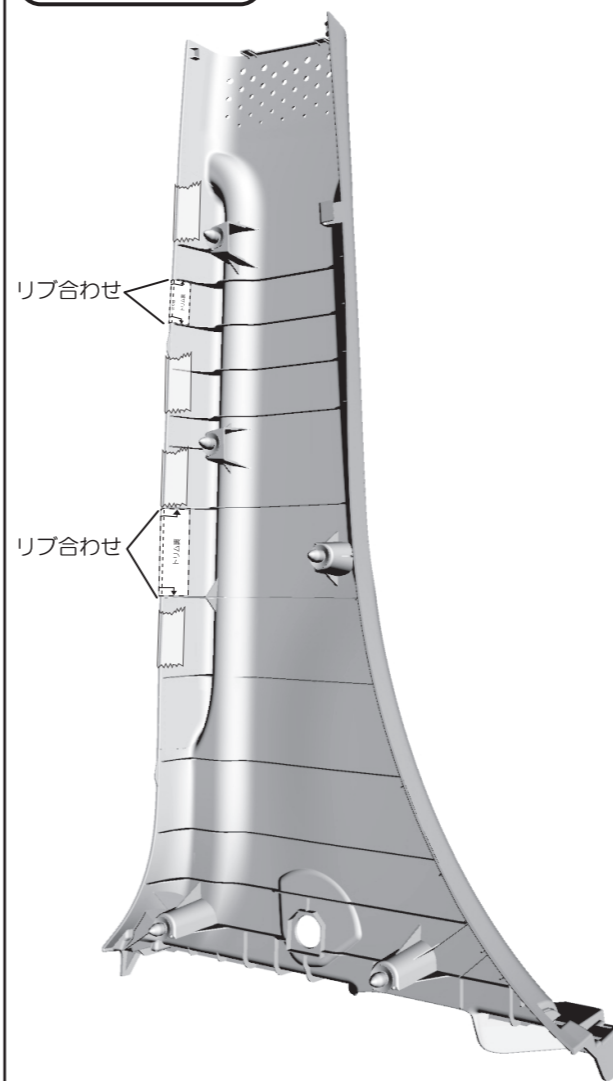
RH



1. シートベルトの固定ボルトを外してください。
2. センタートリム アッパー/ローアーを取り外してください。

③部品の加工

RH



1. 型紙A (5ページ) と型紙B (7ページ) を切り抜いて使用します。(左図参照)
*型紙はRH・LH共通で使用します。

2. 型紙の折り線に折り目を付けて指定するトリム裏側のリップとリップの間に合わせます。

3. 型紙のトリム端面合わせ部各2ヶ所をマスキングテープ等で止めてください。

* 型紙はRH、LH共通ですので破かないように注意してください。

④部品の加工

RH

図 1

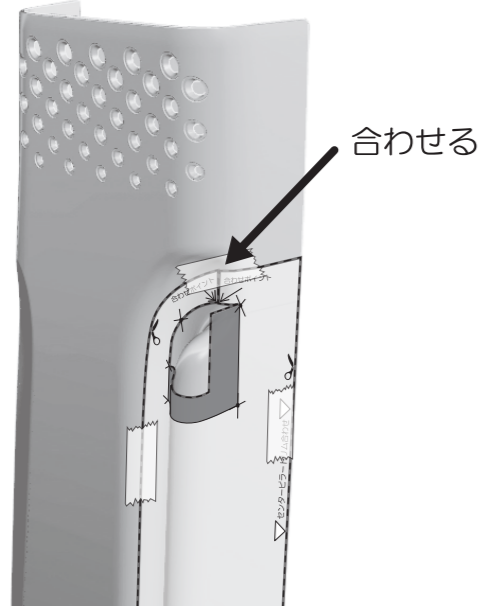
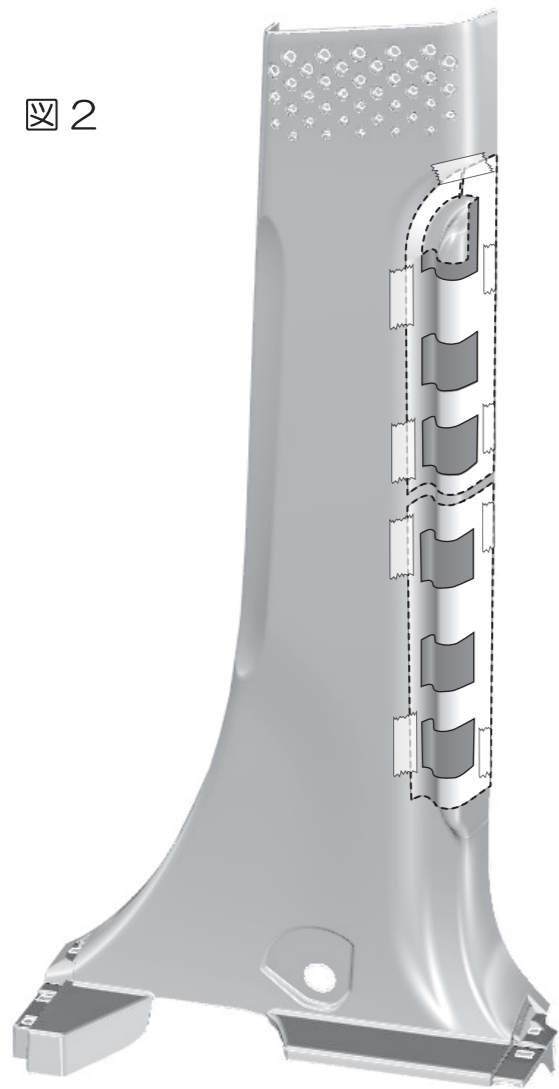


図 2

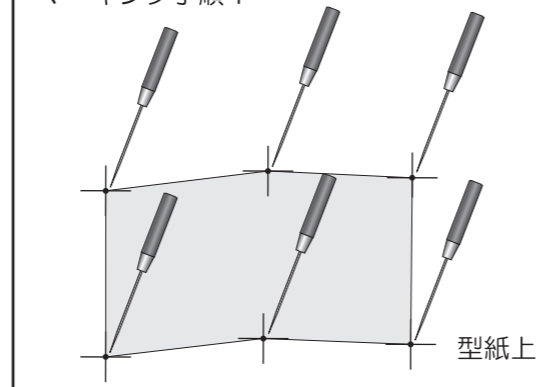


1. 型紙Aの最上段は左図1を参照し、合わせポイントを添わせて、ズレないようにテープ止めしてください。型紙Bも左図2を参照し裏側のリブに型紙を合わせズレないようにテープ止めします。
2. 曲面の浮きを手で押さえながら十字のポイントに先端のとがった工具を使用しマーキングします。
* 型紙は、マーキングを終えたら破かないよう丁寧にはがします。(下図マーキング手順参照)
* 型紙はLH側の加工作業に使用します。
3. マーキングポイントに径刃Φ1.5mmのドリルで下穴を開け、マジックでつないで、カットする枠を作ります。
* 下穴はリブを切り落とさないための目安となります。
4. 超音波カッター、リユーター、エアソー等の工具を使用し、LEDユニットを収める逃がし穴を開けます。
注意：トリム裏のリブを切り落とさないでください。
5. スマートグリップを仮合わせして、穴の調整を行ってください。
6. 加工後はバリなどを取り除いてください。

アドバイス

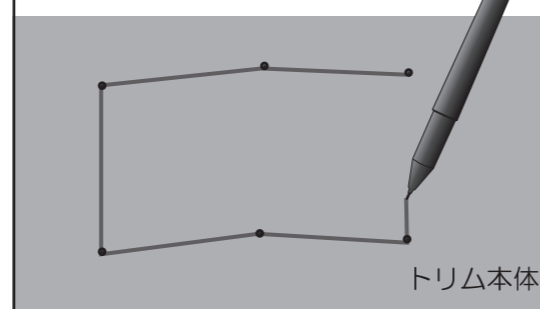
バリ取りを行わないと両面テープに浮きが出たりガタツキの原因になる他、ハーネスを断線する恐れがあります。

マーキング手順 1



マーキング手順 2

1のマーキングに下穴を開けマジックを使用し線でつなぐ。



型紙A RH

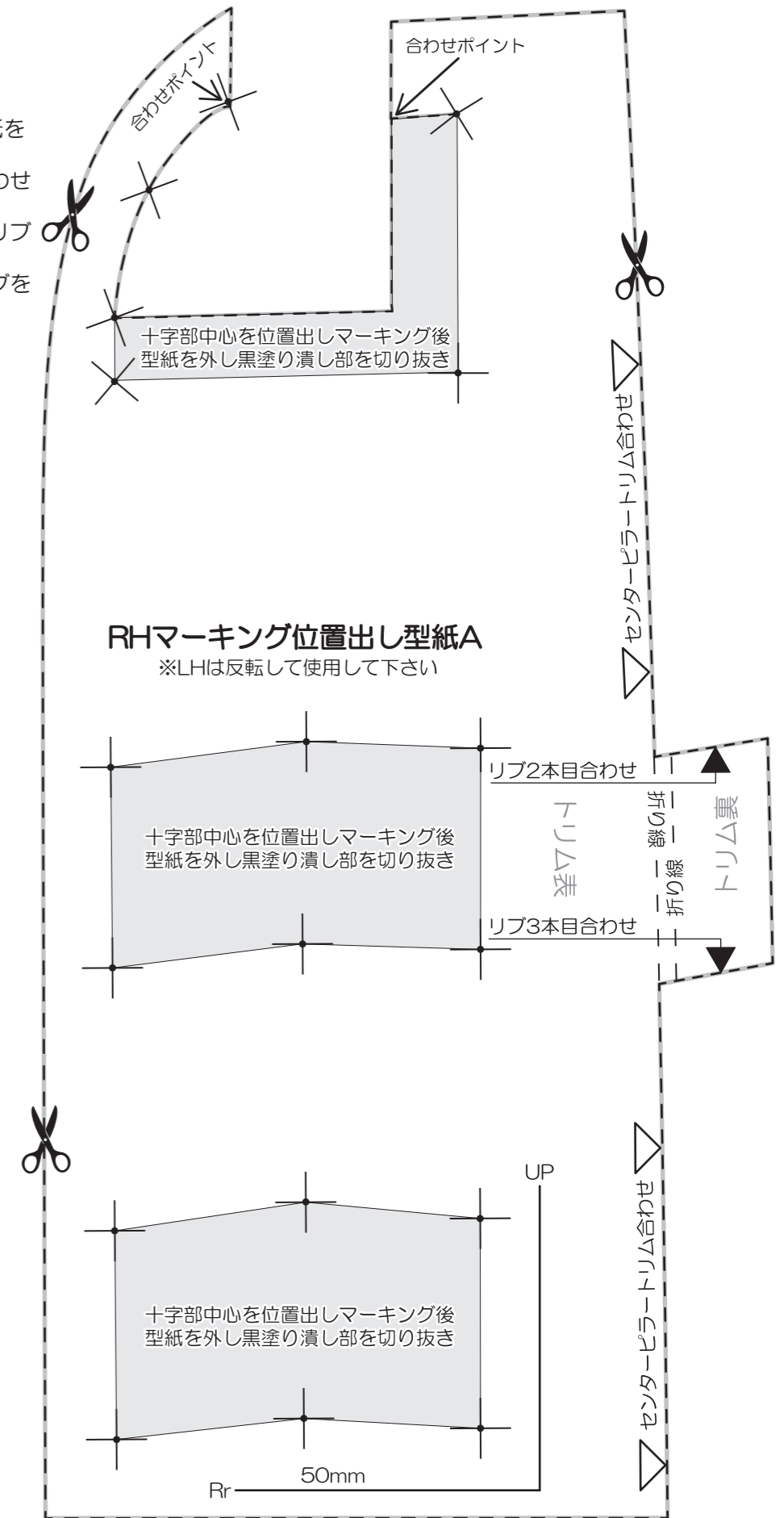
穴開け位置出し型紙

✂ 線(カットライン)に沿って型紙を切り取ってください。

△ 印に合わせて車両パネルに合わせてください。

▲ 印に合わせて車両パネル裏面リブに合わせてください。

十印に合わせて位置出しマーキングをしてください。



型紙B RH

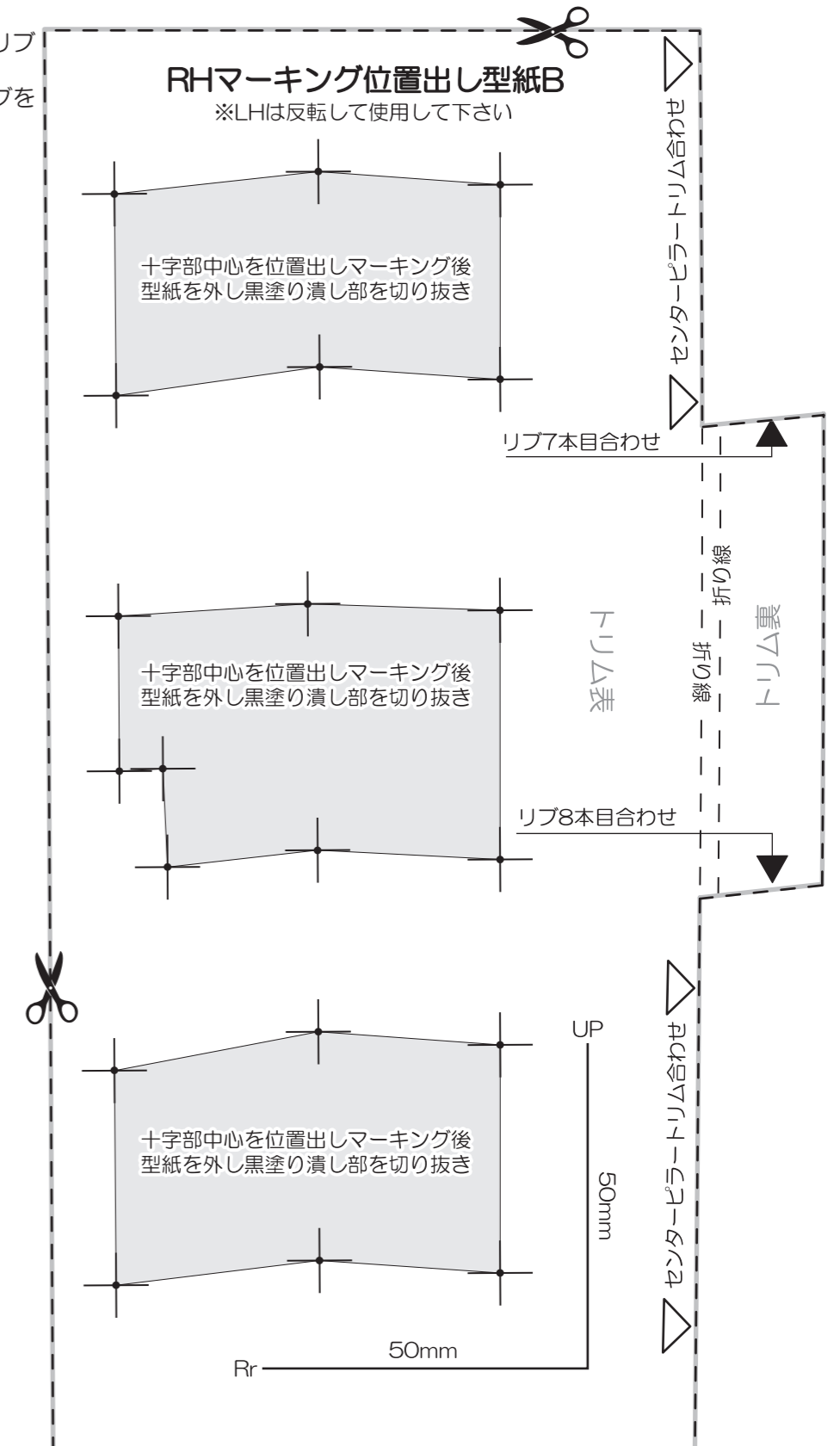
穴開け位置出し型紙 (D2746-48710/20)

✂線(カットライン)に沿って型紙を切り取ってください。

△印に合わせて車両パネルに合わせてください。

▲印に合わせて車両パネル裏面リブに合わせてください。

十印に合わせて位置出しマーキングをしてください。



⑤ 部品の取付 RH

1. 左図を参照し位置決を行い①LEDグリップ本体に添付されている両面テープのはく離紙を片側だけめくりマスキングテープなどで表面に仮止めします。
2. トリムに仮合わせし本体外周に添ってマスキングを行い、センタートリム両面テープ貼付面を脱脂して④パッキンプライマーがマスキングをはみ出ないように塗布してください。
3. センターピラートリムローアにスマートグリップを合わせ、仮止めしたはく離紙をゆっくり引き抜くように剥がし表面裏面から挟むように圧着して下さい。

⑥ 電源への接続 後席 RH

図1

1. 左図1を参照し車両後方側コネクタを抜き取り、+Bと②ハーネスA:タップ(赤線)を接続してください。(下図参照)
2. 図2を参照しクォーターパネルの一部を外しカーテシ線(水色)に②ハーネスA:タップ(黒線)を接続してください。

* プライヤーなどの工具を使用し、ロックがかかりクリック音を確認できるまで挟みます。

3. 縦長LEDと②電源ハーネスAのコネクタを接続します。接続後は干渉音防止の為⑤保護シートを使用して接続したタップ部を巻いてください。

車両: +B
線色: 赤 (LH) 緑 (RH)

電源ハーネス (赤)

助手席側 LH 運転席側 RH

緑(+B) 赤(+B)

車両後方引き抜き側

分岐コネクタのどちらと接続してもかまいません。
スマートグリップと同時装着の場合に1組余るハーネスAは使用しません。

コネクタ側 (オス) ②電源ハーネス A (縦長 LED 接続) タップ側

図2

【コネクタ接続先】

- ・縦長 LED ハーネス
- ・スマートフットライト (別売)

車両 カーテシ
線色: 水色

電源ハーネス (黒)

保護シート使用后、ハーネスが露れて異音を発生させないように、必要に応じビニールテープ結束バンド等でハーネスをまとめてください。

シートベルト可動部への干渉に注意して取り回ししてください。

⑦電源への接続 RH

1. 左図を参照し車両コネクタ-IG及びGNDをハーネスに接続してください。
●車両ハーネスBを下図のように分岐コネクタ-へはさみ込みます。
*プライヤーなどの工具を使用し、ロックがかかりクリック音を確認できるまで挟みます。
2. 電源ハーネスBのコネクタ-を本体間接照明（5灯）のハーネスに接続します。

⚠ シートベルト可動部への干渉に注意して取り回してください。

⑧電源ハーネスの配策 RH

1. 左図を参照し間接照明と縦長LED照明ハーネスの配策を行います。
2. シートベルトへの干渉と異音防止の為、図の通りにクリップの座を避けて配策し⑤保護シートで固定してください。

2本のハーネスチューブはクリップ座柱の内側から外側へ逃がすように取付けてください。

👉 アドバイス
保護シートを貼付する面は脱脂を行ってください。

⑨電源ハーネスの配策 後席 RH

1. 接続を完了したハーネスを純正ハーネス類が結束されているクリップに納めてください。

👉 アドバイス
ハーネス類は必要に応じビニールテープ、又は結束バンドなどで結束してください。

⑩作動確認と復元 RH

1. バッテリーの端子を接続してください。
2. 全てのドアを閉めた状態でシフトをパークのままブレーキを踏まずIGをONにします。
3. この状態で①間接照明の点灯を確認してください。
4. 次にスライドドアを開け②縦長LED照明が点灯していることを確認してください。
5. スライドドアを閉め②縦長LED照明が消灯していることを確認してください。
6. 作動確認が完了したらハーネス類の挟み込みと、シートベルト可動部の干渉に注意してセンターピラートリム、スカッププレート、ウエザーストリップを取り外した手順と逆に取り付けてください。
7. ①グリップライト本体の浮き、剥がれなどが無い事を確認し、再度両面テープ面を入念に圧着して作業は終了です。