

プリウス

シートカバー 取付要領書

設定型式:DAA-ZVW5#

設定グレード:除くE、前席ベンチレーション付車

このたびは、モデリスタ商品をお買い上げいただきありがとうございます。
本書は、シートカバーの取付要領について記載してあります。
取り付け前に必ずお読みいただき、正しく取り付けを行ってください。

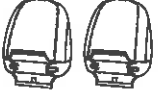
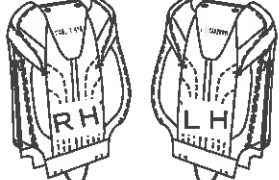
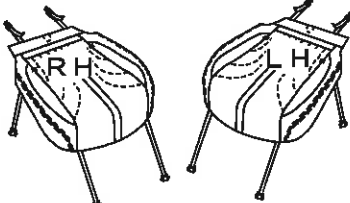


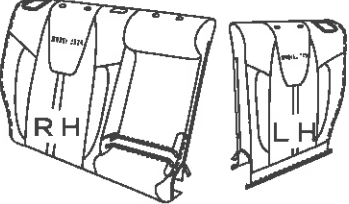
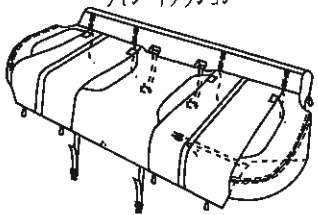
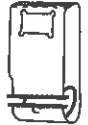



販売店様へのお願い:取り付け完了後、本取付要領書は必ずお客様にお渡しください。

品番

品番	D2714-59710
----	-------------

構成部品

・リヤアームレスト有り車の構成部品

<p>フロントヘッドレスト</p> 	<p>フロントシートバック</p> 	<p>フロントシートクッション</p> 	<p>リヤヘッドレスト (サイド)</p> 	<p>リヤヘッドレスト (センター)</p> 
<p>リヤシートバック</p> 	<p>リヤシートクッション</p> 	<p>リヤアームレスト</p> 	<p>樹脂板 (シートカバー押し込み用具) 取付要領書</p> 	
<p>リヤシートクッションロックフック</p> 		<p>各パーツ名称は カバー裏のラベルにて ご確認ください</p> <p>例)</p> 		

取り付けに必要な工具等

保護メガネ

取り付け上の注意事項

1. 取付作業は、安全で平坦な場所に車を駐車させ、パーキングブレーキを確実に操作してください。
2. 取付作業中の車はエンジンを停止し、エンジンキーを取りはずしてください。
※プッシュスタートシステム付車については、リモコンを電波の届かない車外で保管してください。
3. 構成部品及び部品点数が取付要領書通りになっているか、または不良品の混在等はないか確認してください。

この取付要領書では安全な作業をしていただくため、特にお守りいただきたいことを次のマークで表示しています。



警告 …注意事項を守らないと事故につながったり、ケガをしたり、車を損傷するなどのおそれがあり、最悪の場合死亡につながるおそれがあります。



注意 …注意事項を守らないと事故につながったり、ケガをしたり、車を損傷するなどのおそれがあります。



アドバイス …スピーディーに作業していただく上で知っておいていただきたいことを記載しています。



警告

フロントシートバックには、全車標準にてSRSサイドエアバッグが装着されているため、シートカバーを正しく取り付けないと衝突したときなどにSRSサイドエアバッグが正常に作動せず重大な傷害に及ぶか最悪の場合死亡につながるおそれがあり危険です。



注意

1. シートカバーの取り付け時にシートカバーの付属等が可動部分(シートスライド、リクライニング機構等)に掛からないように注意してください。
2. ガーニッシュやボード等で手を挟まないよう、取り付けを行ってください。
3. シートカバーをつけたり、はずしたりするときは、シートの下に手をいれると、シートレールやシートフレーム(シートの土台部分)などに当たり、ケガをする おそれがありますので、十分に注意して行ってください。
4. フロントシートバック用のカバーはSRSサイドエアバッグ対応用の特殊縫製系を使用しています。(SRSサイドエアバッグ展開部)特殊縫製系が切れない様な装着をお願い致します。
5. 作業を開始する前に必ず保護メガネを着用してください。ゴムの跳ね返りにより、受傷のおそれがあります。
6. 取り外した部品は傷付き防止の為、保護シートの上で作業を行ってください。



アドバイス

1. フィット性を重視している為に多少力を入れて装着していただく必要があります。
2. シートとガーニッシュの間など、手の入りにくい場所へカバーを押し込む際には、付属の樹脂板を使用してください。
3. シートカバーの各パーツには、パーツラベルが付いています。取り付け部位を間違えないように注意して取り付けてください。
4. 以降は右側シートの作業要領を示しますが、特に記載のない限り左側シートも同様に作業を行ってください。
5. 車両シート形状に合わせてシートカバーを被せてください。

取り付け要領

【フロントシートの取り付け】

1. フロントヘッドレストカバーの取り付け

【形状図】

前側

固定具

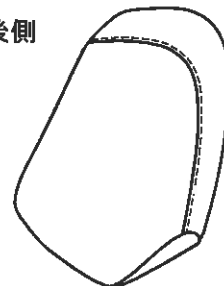
Jフック

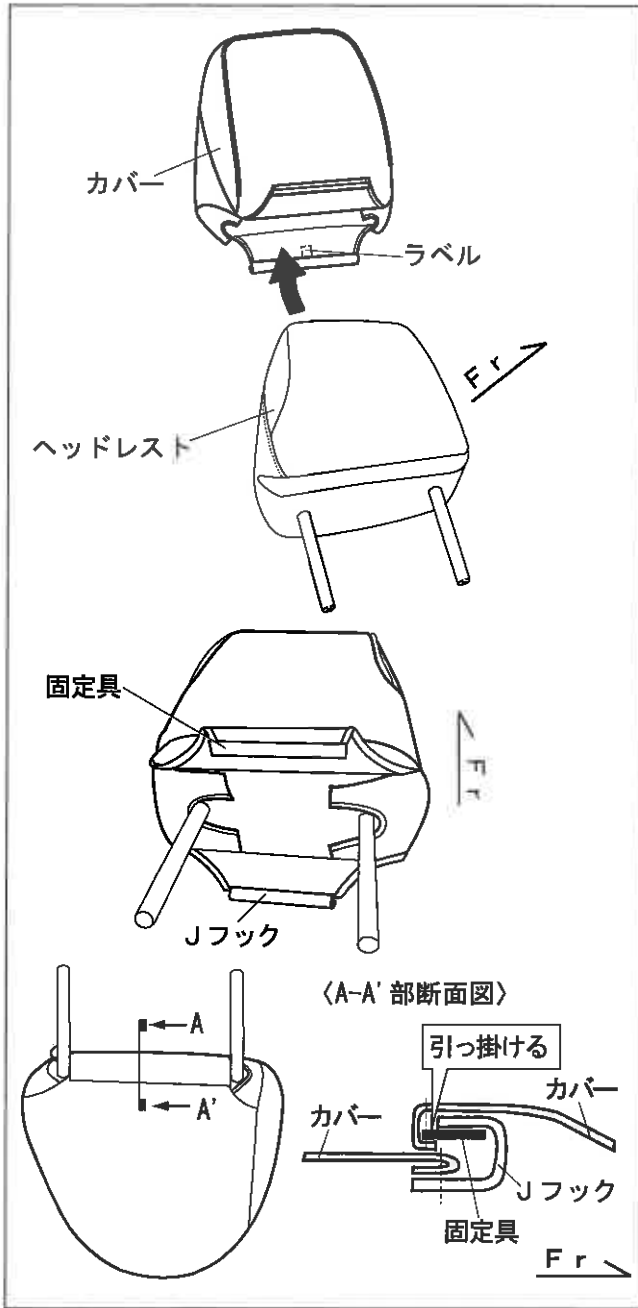
ラベルの記載

『フロントヘッドレスト』

ラベル

後側





①ヘッドレストを取り外す。

②ラベルを確認し、カバーをヘッドレストの形状に合わせて被せる。

③固定具をJフックに引っ掛ける。

⚠ 注意

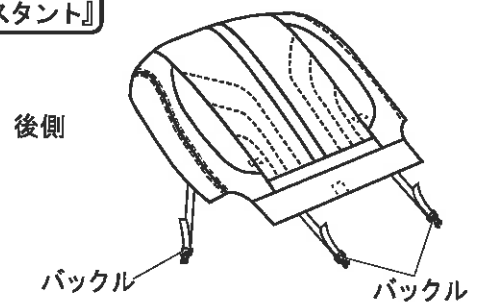
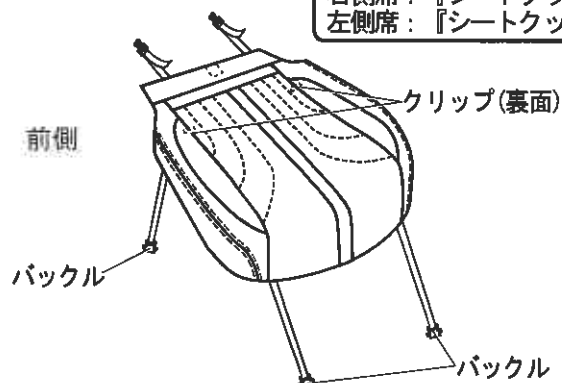
シートバックにカバーを取り付けた後、ヘッドレストを元に戻してください。

2. フロントシートクッションカバーの取り付け

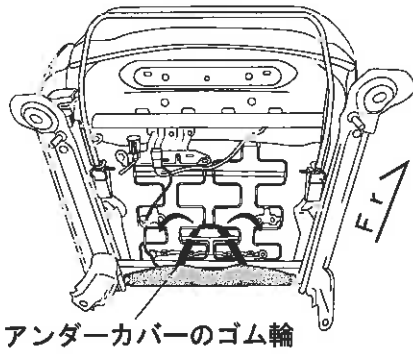
【形状図】

ラベルの記載

右側席：『シートクッション ドライバー』
左側席：『シートクッション アシスタント』



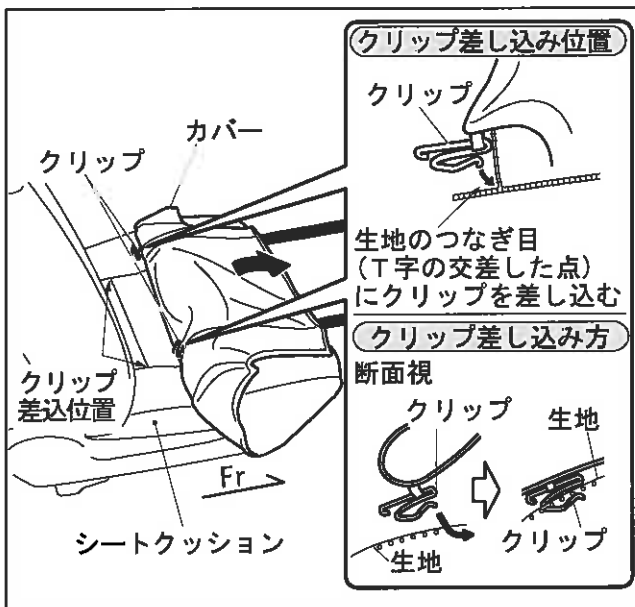
〈シートクッション裏側図〉



左図は右側シートの説明ですが、左側シートも同じ要領にて取り付けてください。

①シートバック・シートクッションにカバーを取り付ける前に、アンダーカバーのゴム輪をシートクッション裏側より外してください。

②シートリフターにてシートクッションを一番上まで上げる。
※左側シートにシートリフターはありません。

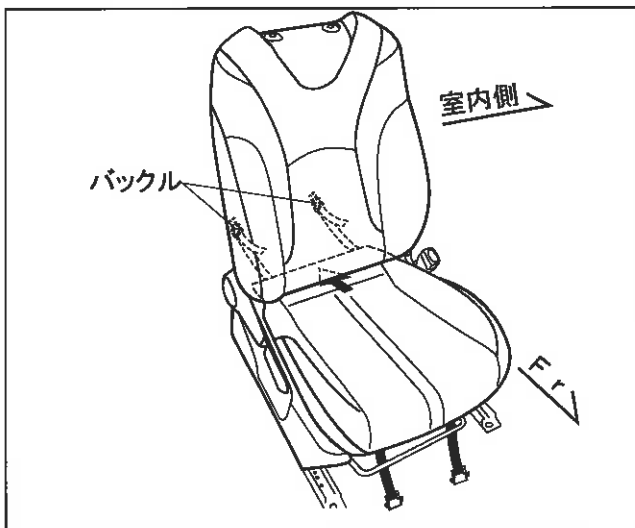


③ラベルを確認し、カバーをシートクッションに仮で被せ、カバー裏側のクリップが見える位置までめくる。

④カバーのクリップ(2ヶ所)を、シートクッション生地のつなぎ目(T字の交差点)に差し込む。

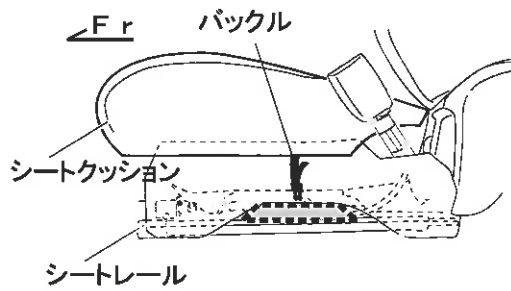
⚠ 注意

1. クリップは、カバーのフィッティング性向上の為、必ず図に従い、固定してください。
2. クリップをシート生地のつなぎ目(T字の交差点)に差し込む際は、無理に生地のつなぎ目に押し込まないでください。また、クリップでシート生地を傷めないよう注意してください。

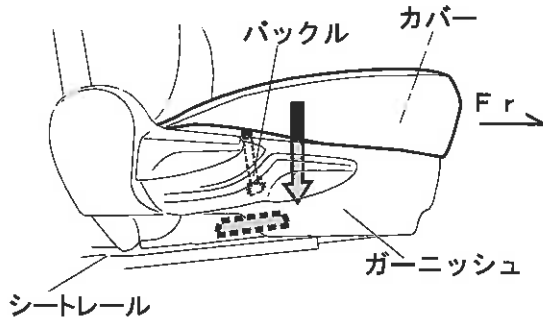


⑤シートバックとシートクッションの間から、カバーとバックル(2ヶ所)を押し込み、後ろへ引き出す。

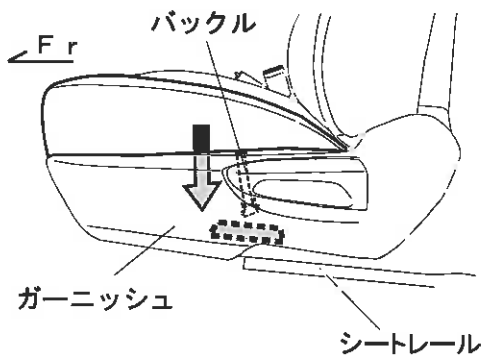
〈室内側図〉



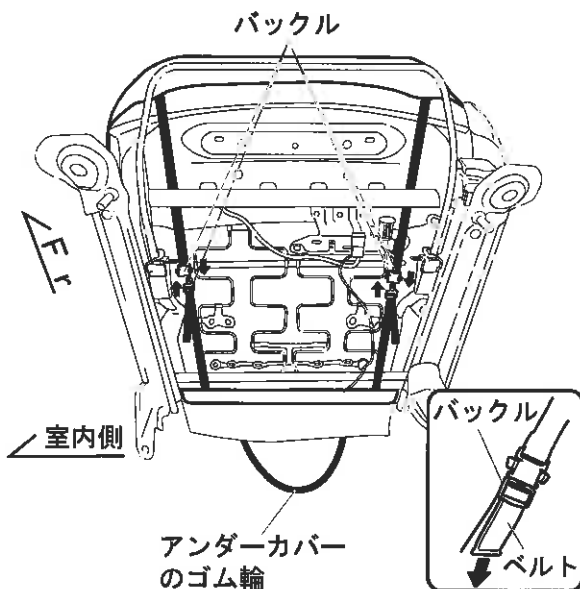
〈右側シート室外側図〉

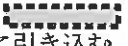



〈左側シート室外側図〉



〈シートクッション裏側図〉



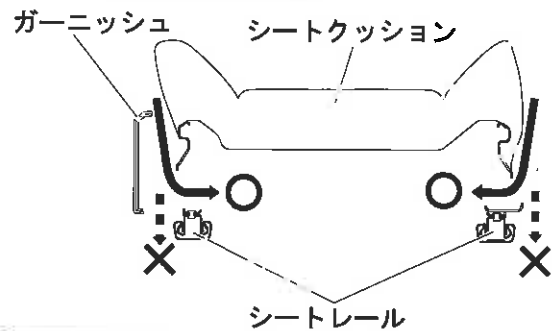
⑥室内側のバックルをシートクッションとシートレール
の間に押し込み (図中  のスペース)、
シートクッション裏側に引き込む。

⑦室外側のバックルとカバーを付属の樹脂板を使用し、
シートクッションとガーニッシュの間に押し込み、
シートレール上を通し (図中  のスペース)
シートクッション裏側に引き込む。

⚠注意

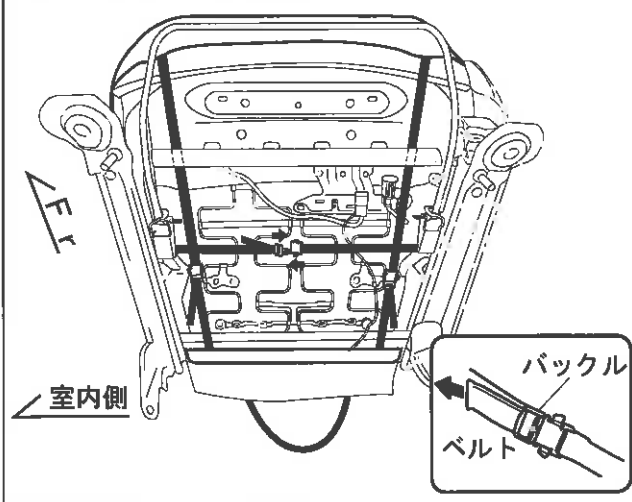
バックル及びベルトは、車両シートレール
の上側を通してください。(下図参照)

【バックル通し位置断面視】



⑧前後のバックル(4ヶ所)を嵌合し、ベルトを引
いて締める。

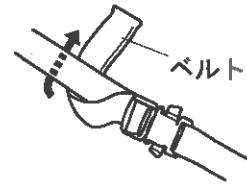
〈シートクッション裏側図〉



⑨左右のバックル(2ヶ所)を嵌合し、ベルトを引いて締める。

アドバイス

余ったベルトは、車両シートレールに干渉しない様に、ベルトに巻きつけてください。



3. フロントシートバックカバーの取り付け

【形状図】

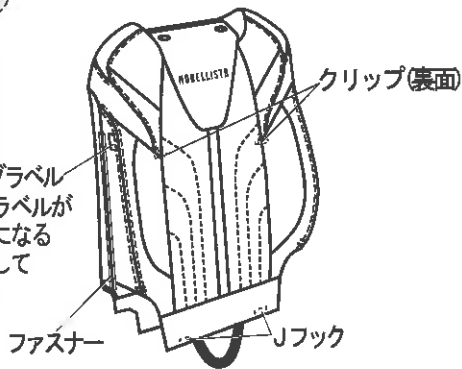
ラベルの記載
 右側席：『フロントシート ドライバー』
 左側席：『フロントシート アシスタント』

右側

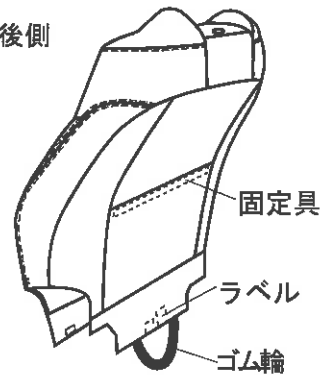
前側



エアバッグラベル
 必ずこのラベルが
 車両外側になる
 よう装着して
 ください。



後側

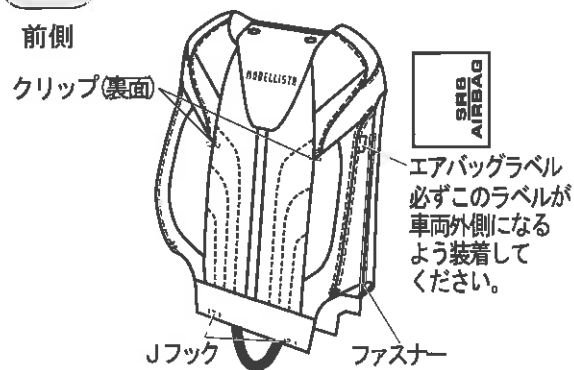


左側

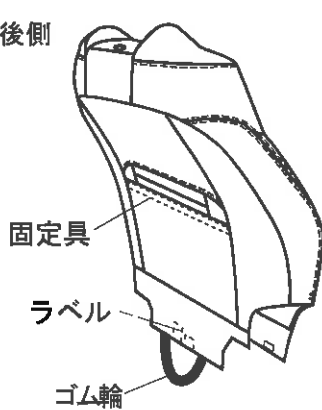
前側

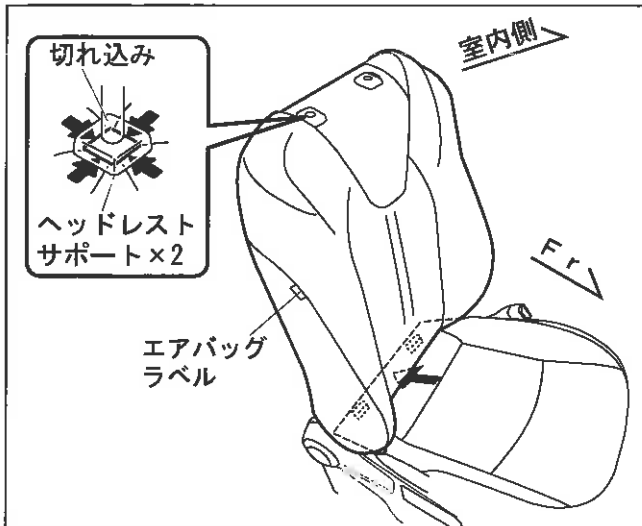


エアバッグラベル
 必ずこのラベルが
 車両外側になる
 よう装着して
 ください。



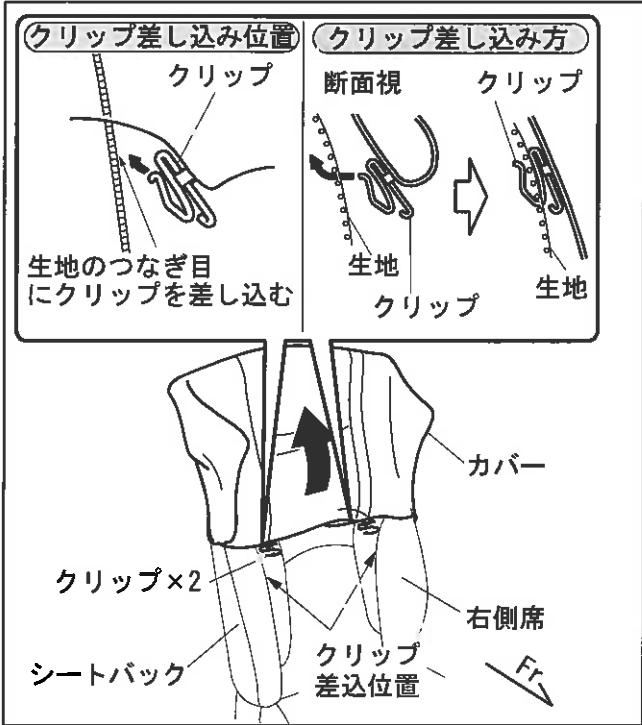
後側





左図は右側シートの説明ですが、左側シートも同じ要領にて取り付けてください。

- ①ラベルを確認し、エアバッグラベルが室外側になるように、カバーをシートバックに仮で被せる。
- ②ヘッドレストサポートの下にカバーを押し込む。

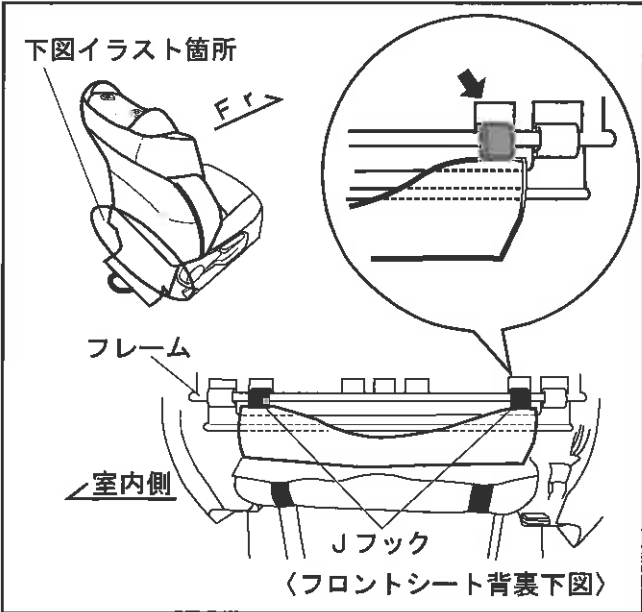


- ③カバー下端を、カバー裏側のクリップが見える位置までめくる。
- ④カバーのクリップを、シートバック生地をつなぎ目に差し込む。

注意

1. クリップは、カバーのフィット性向上の為、必ず図に従い、固定してください。
2. クリップをシート生地をつなぎ目(T字の交差した点)に差し込む際は、無理に生地をつなぎ目に押し込まないでください。また、クリップでシート生地を傷めないよう注意してください。

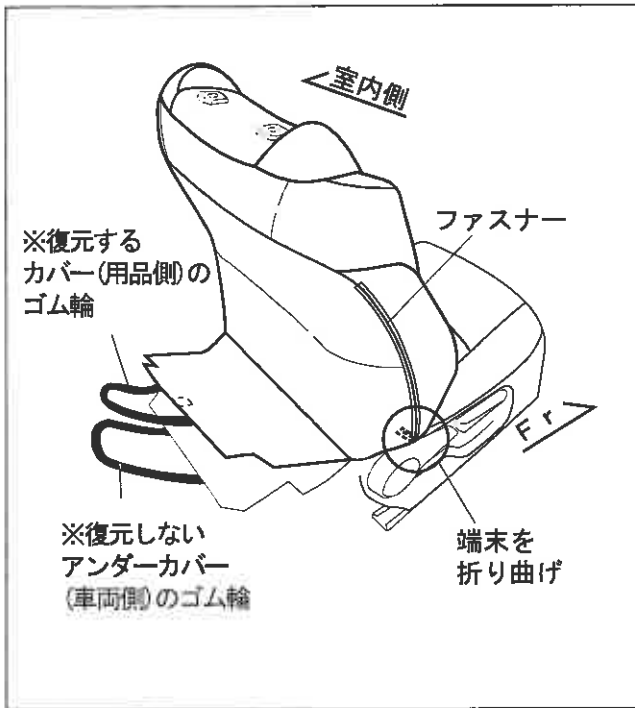
- ⑤シート形状に合わせて、カバーを全体に少しずつ下に被せていく。



- ⑥アンダーカバーをめくり、Jフック(2ヶ所)をシート本体の樹脂フレームにかける。

アドバイス

Jフックは少し広げるとフレームにかけやすくなります。



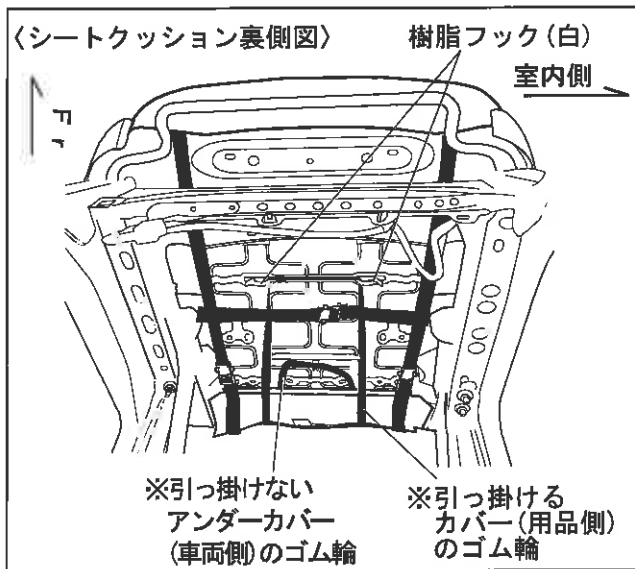
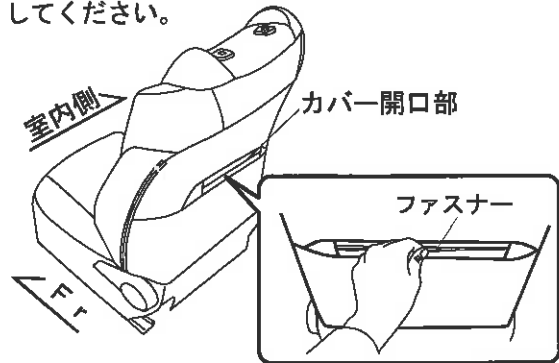
⑦室外側のファスナーを閉め端末をカバー内側へ折り曲げる。

⚠ 注意

アンダーカバー(車両側)のゴム輪は、復元しないでください。その際にアンダーカバー(車両側)のゴム輪が垂れ下がらないように、カバーの内側に折り込んでください。

👉 アドバイス

左側席はカバーの開口部から車両シートバックポケットのファスナーが開閉できることを確認してください。



⑧ゴム輪(1ヶ所)をシートクッション裏側にあるシート樹脂フレームにかける。

【リヤシートの取り付け】

1. リヤヘッドレストカバーの取り付け

【形状図】

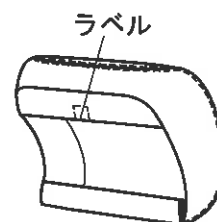
前側

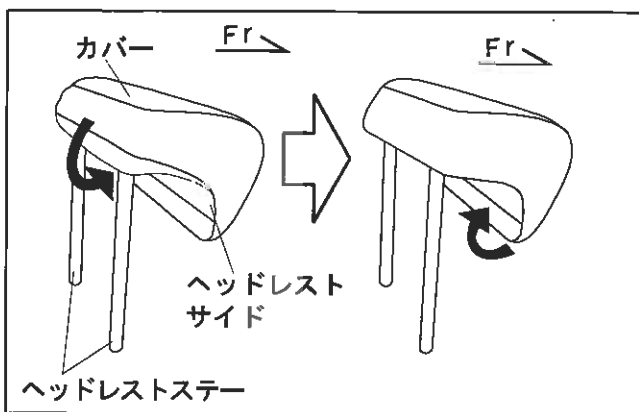


ラベルの記載

『セカンドヘッドレスト サイド』
『セカンドヘッドレスト センター』

後側



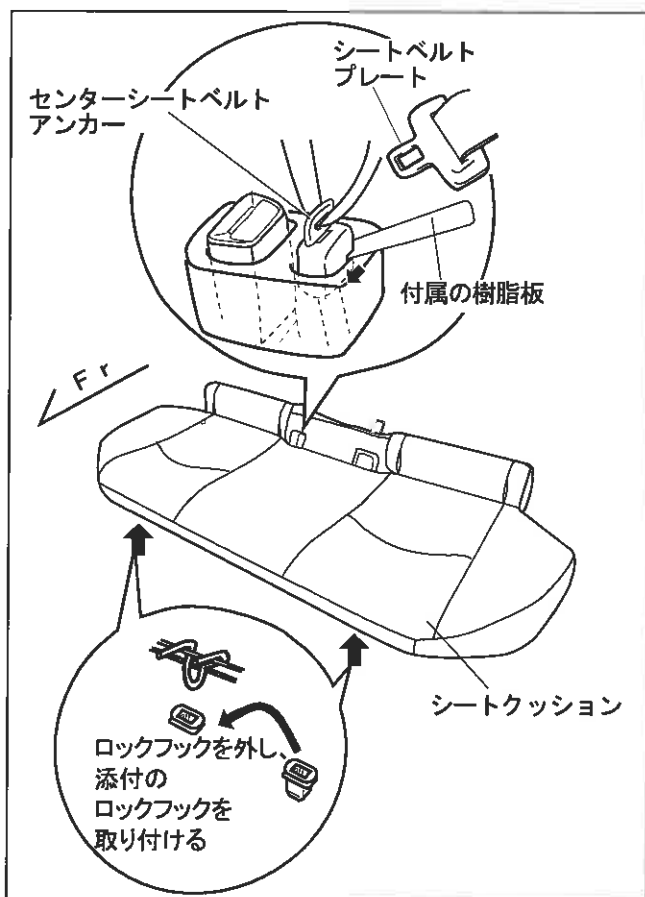
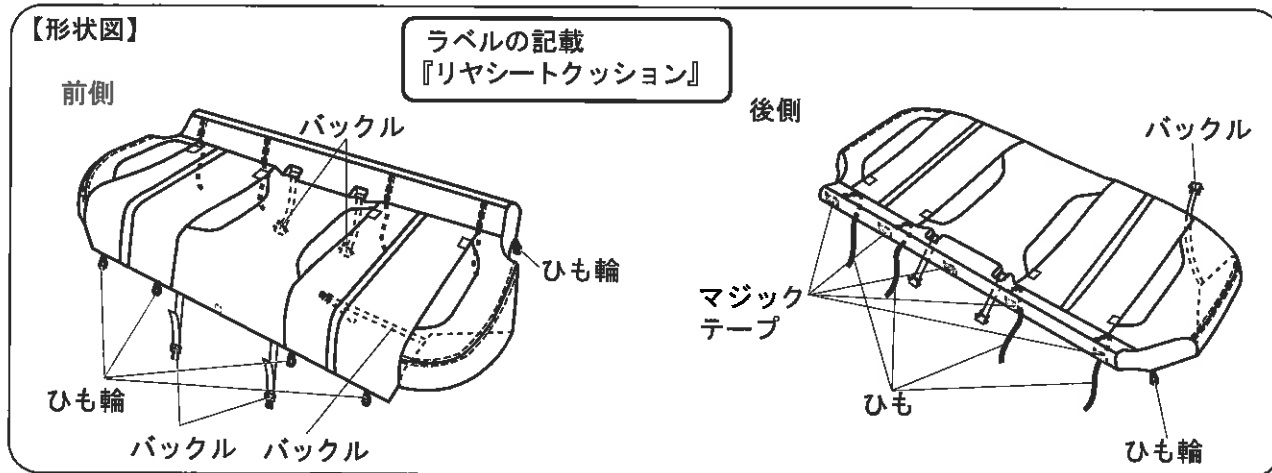


サイド/センター 共通

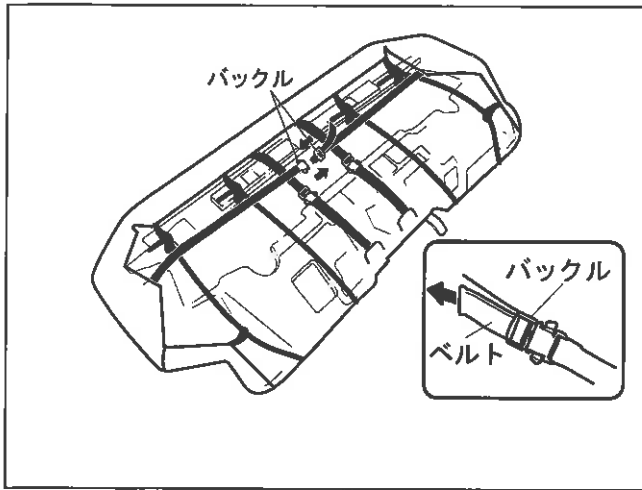
- ①リヤヘッドレストを取り外す。
- ②ラベルを確認し、リヤヘッドレスト車両後方側よりカバーを被せる。
- ③リヤヘッドレストカバー前端をリヤヘッドレストに被せる。

⚠ 注意
リヤシートバックにカバーを取り付けた後、リヤヘッドレストを元に戻してください。

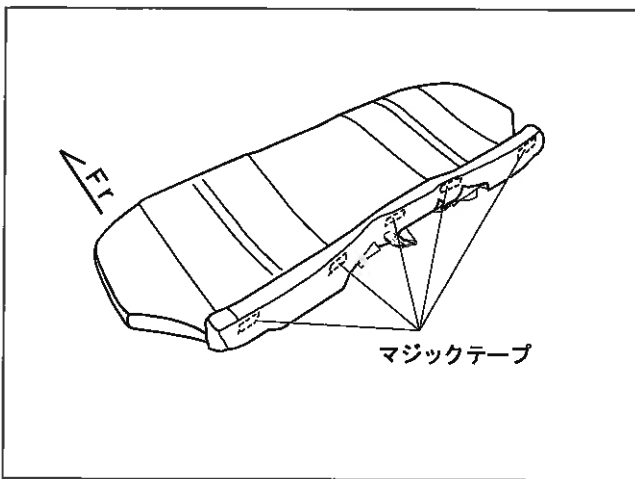
2. リヤシートクッションカバーの取り付け



- ①シートベルトプレートまたは、付属の樹脂板を使用し、センターシートベルトアンカーを外す。
- ②リヤシートクッション前方を持ち上げ、フックを外す。
- ③シートクッションを前方へ引っ張り外す。
- ④リヤシートクッションロックフックを車両から取り外し、添付のロックフックを取り付ける。



⑪左右のバックル(2ヶ所)を勘合し、ベルトを引いて縮める。



⑫シートクッション表側を上にする。

⑬後ろ側のマジックテープ(5ヶ所)をとめる。

注意
マジックテープは、カバーを車両シートの形状に合わせてながらとめて下さい。

⑭シートクッションを復元する。

注意
センターシートベルトアンカーはシートバックカバーを取り付け後、復元して下さい。

3. リヤシートバックカバーの取り付け

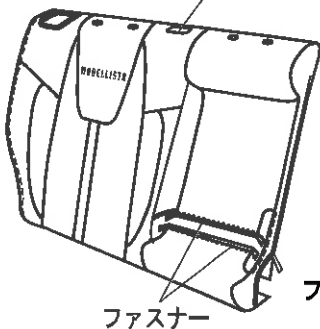
【形状図】

右側
ラベルの記載
『リヤシートバック 右側』

前側

ベルト孔

後側



ファスナー

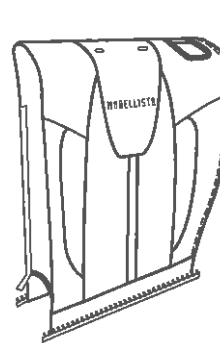
ファスナー

ラベル

左側
ラベルの記載
『リヤシートバック 左側』

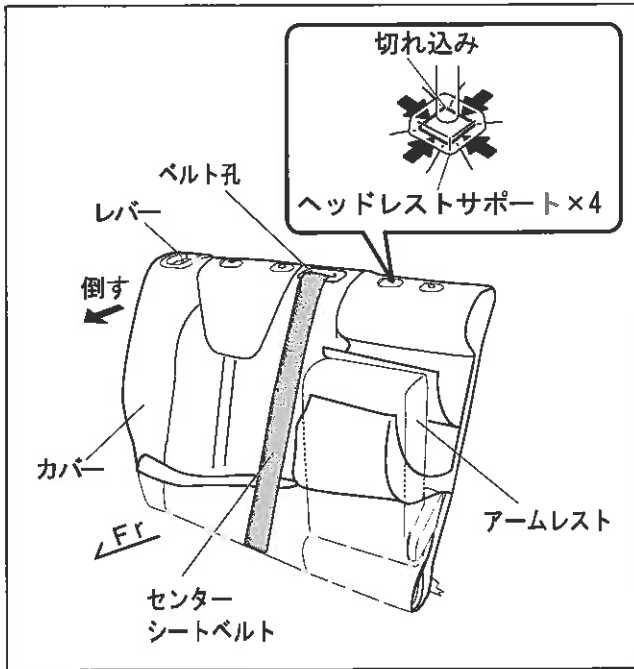
前側

後側



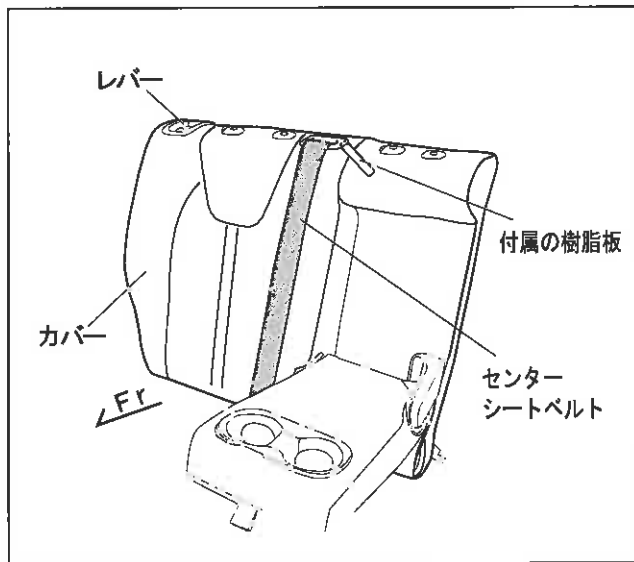
ファスナー

ラベル



右側

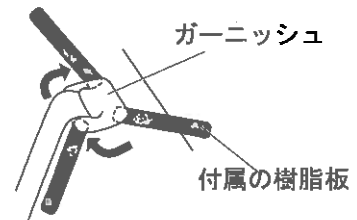
- ①カバーのベルト孔にセンターシートベルトを通す。
- ②カバーにアームレストを通す。
- ③レバーを引いてシートバックを少し倒し、支えながら、シートバックにカバーを被せる。
- ④ヘッドレストサポートの下にカバーを押し込む。



- ⑤付属の樹脂板を使用し、センターシートベルトガーニッシュの下へカバーを押し込む。

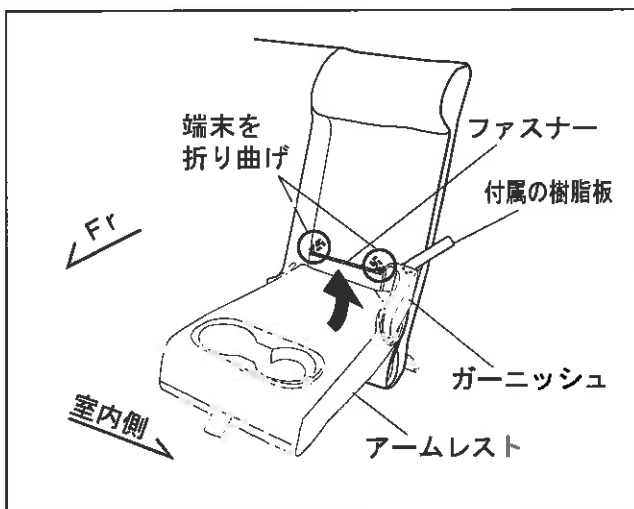
アドバイス

センターシートベルトガーニッシュの下へ付属の樹脂板を差し込みながら作業を行うとカバーを押し込みやすくなります。

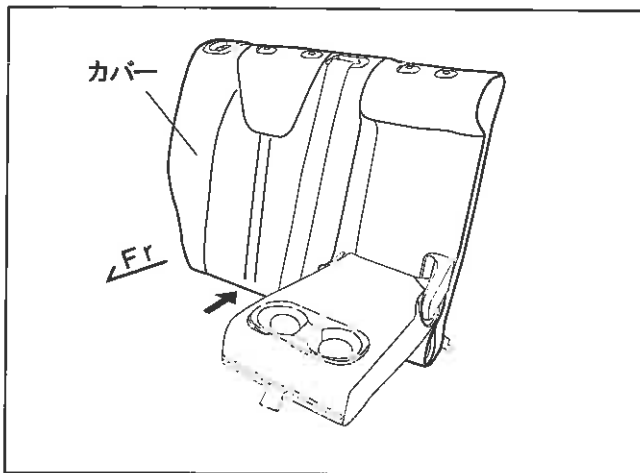


注意

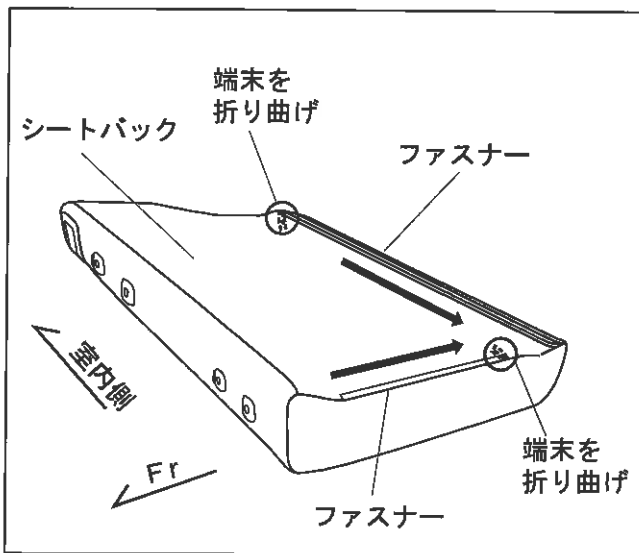
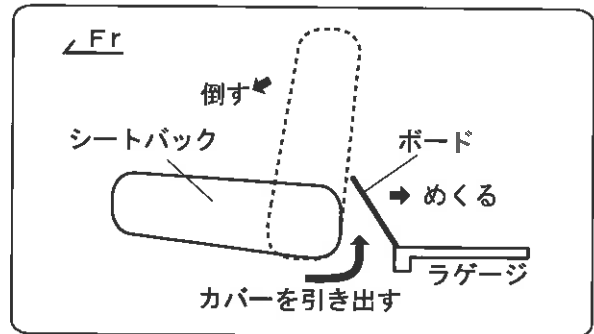
レバーの下にはカバーを入れないで下さい。



- ⑥リヤアームレストを倒し、リヤシートバックと、リヤアームレストの間からカバーを引き出す。
- ⑦ファスナー(1ヶ所)を閉め、端末をカバーの内側へ折り曲げる。
- ⑧付属の樹脂板を使用し、ガーニッシュの下へカバーを押し込む。

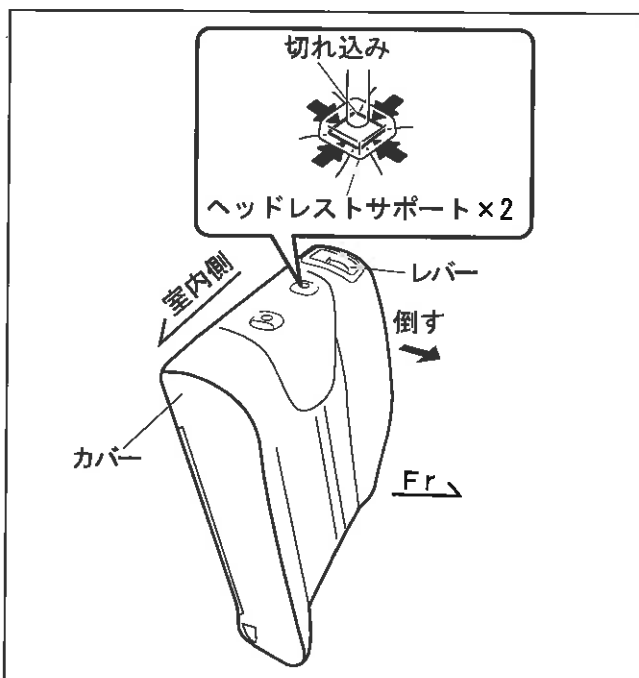


- ⑨カバーを、シートバックとシートクッションの間に押し込む。
- ⑩シートバックを全て倒し、後ろ側のボードをめくり、カバーを引き出す。



- ⑪ファスナー(2ヶ所)を閉め、余った部分をカバーの中に入れ込む。

- ⑫シートバックを起こす。

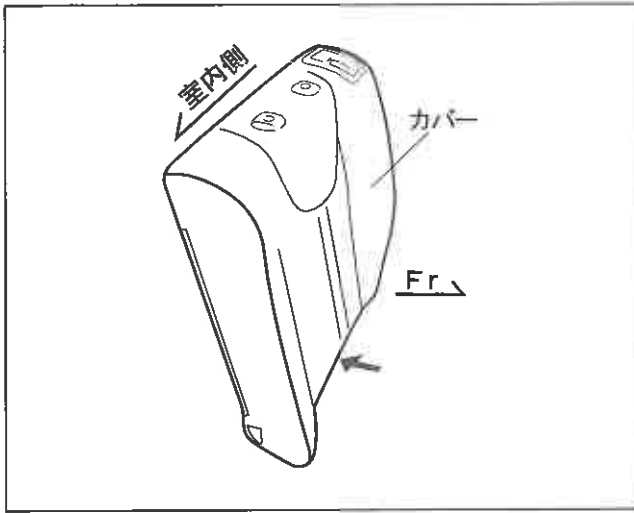


左側

- ①レバーを引いてシートバックを少し倒し、支えながら、シートバックにカバーを被せる。

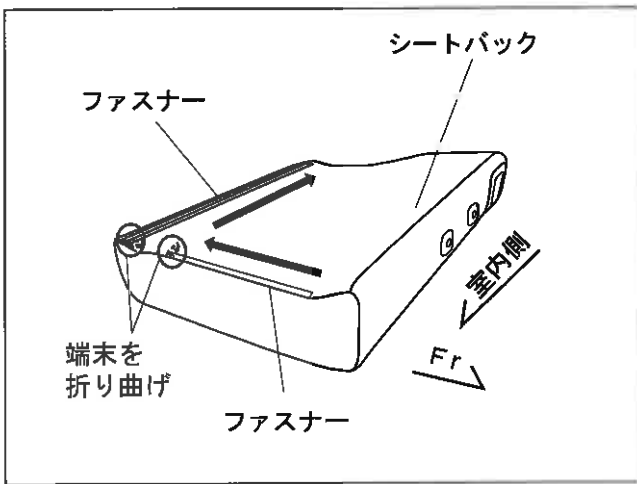
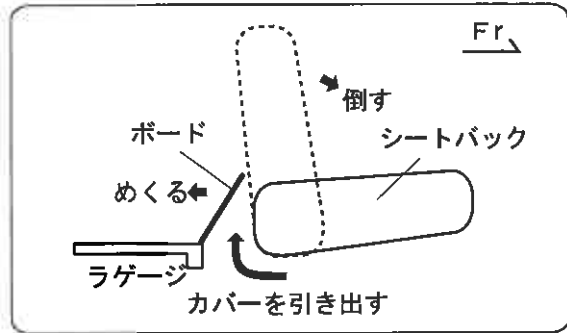
- ②ヘッドレストサポートの下にカバーを押し込む。

注意
レバーの下にはカバーを入れないで下さい。



③カバーを、シートバックとシートクッションの間に押し込む。

④シートバックを全て倒し、後ろ側のボードをめくり、カバーを引き出す。



⑤ファスナー(2ヶ所)を閉め、余った部分をカバーの中に入れて込む。

⑥シートバックを起こす。

4. リヤアームレストカバーの取り付け

アームレスト有り車

【形状図】

前側

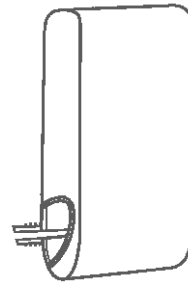
ストラップ孔

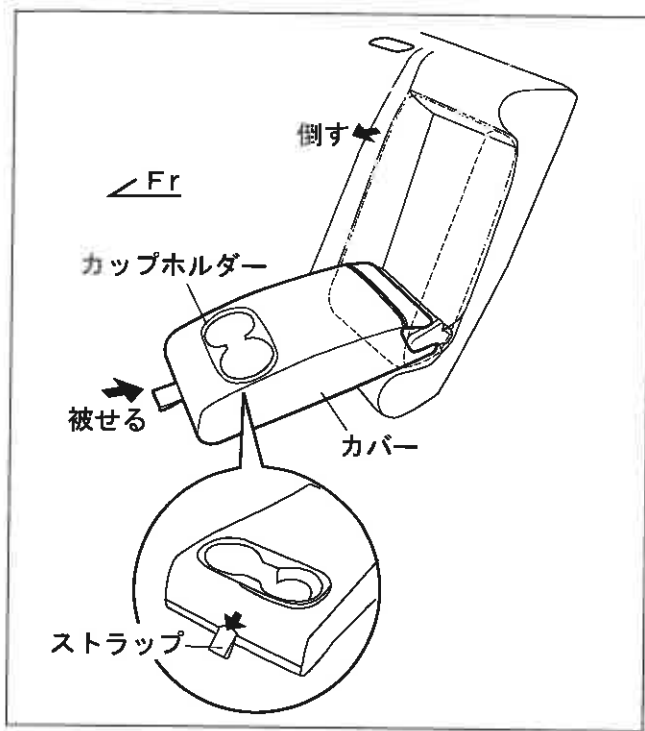
ラベルの記載
『アームレスト』

ラベル

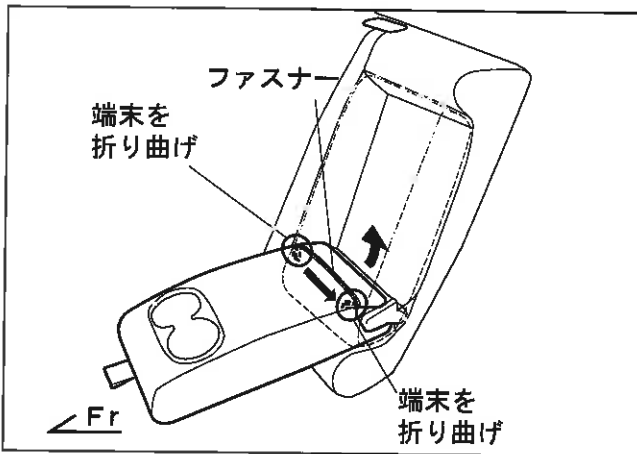
ファスナー

後側



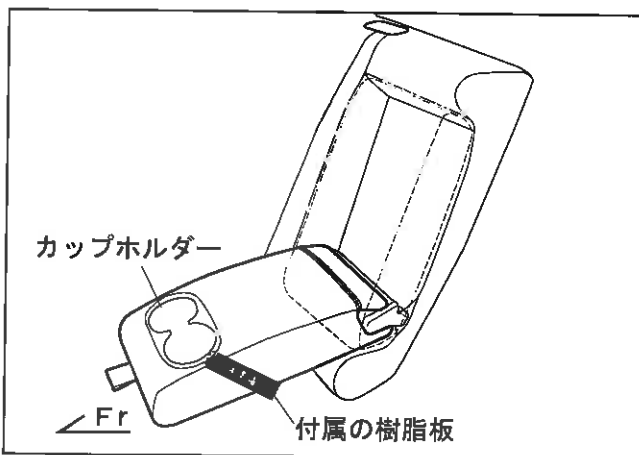


①リヤアームレストを倒し、前側からカバーを被せ、カバーのストラップ孔からストラップを引き出す。



②リヤアームレストと、リヤシートバックの間からカバーを引き出す。

③ファスナー(1ヶ所) を閉め、余った部分をカバーの中に入れ込む。



④付属の樹脂板を使用して、カップホルダーのまわりにカバーを押し込む。

取り付け完了後の確認

シートを可動させ車両機能に異常がないか確認してください。

取り扱い上の注意事項



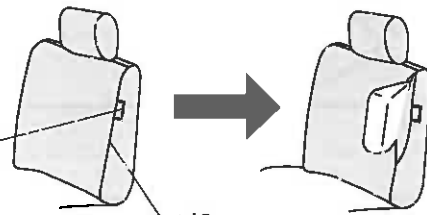
警告

シートカバーの取り扱いについて

- ・シートカバーは、SRSサイドエアバッグ対応タイプとして機能に支障をきたさないように、マチ部の縫製や生地等がSRSサイドエアバッグ展開時に破断するように処理を施しています。従いまして、使用時に著しいカバーのズレが発生した場合は、必ず装着をし直してください。シートカバーをズレたまま使用したり、重ねて使用しますとSRSサイドエアバッグが正常に作動せず、重大な傷害に及ぶか最悪の場合死亡につながるおそれがあります。
- ・マチ部は特殊縫製系を使用していますので、ほころびた場合等は、お客様自身で縫って修正しないようにしてください。

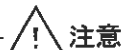
左側のSRSサイドエアバッグ展開状態イメージ図

(左側のSRSサイドエアバッグ展開状態イメージ図)
必ずこのラベルが車両外側になるように装着してください。



マチ部

必ずこのラベルが車両外側になるように装着してください。



注意

シートカバーの取り扱いについて

- ・揮発性の溶剤（シンナーやアルコール）に触れると表皮が劣化するおそれがあります。もし触れることがあればすぐに拭き取ってください。
- ・シートカバーに火気を近づけたり、刃物等の先のとがったものを当てたりしないでください。シートカバーに穴があいたり、破損の原因となります。
- ・シートカバーは防水生地ではありませんので、水気を含んだ汚れが付着した場合、速やかに乾いた布等で拭き取ってください。



アドバイス

- ・多少の汚れは、布等で拭き取って下さい。汚れがひどい場合は、薄めた中性洗剤を浸した布で汚れを落としてください。
- ・シートカバーを取り外して、洗濯はしないでください。

株式会社トヨタカスタマイジング&ディベロップメント モデリスタ本部

<http://www.modellista.co.jp>

「お問合せ先」

モデリスタコールセンター TEL 03-6361-1000