

シートカバー 取付要領書

設定型式:5BA-M7#0A 設定グレード:除くMODA“G package”ドレスアップパッケージ装着車、X、X“S”SRSサイドエアバック・SRSカーテンシールドエアバッグ非装着車

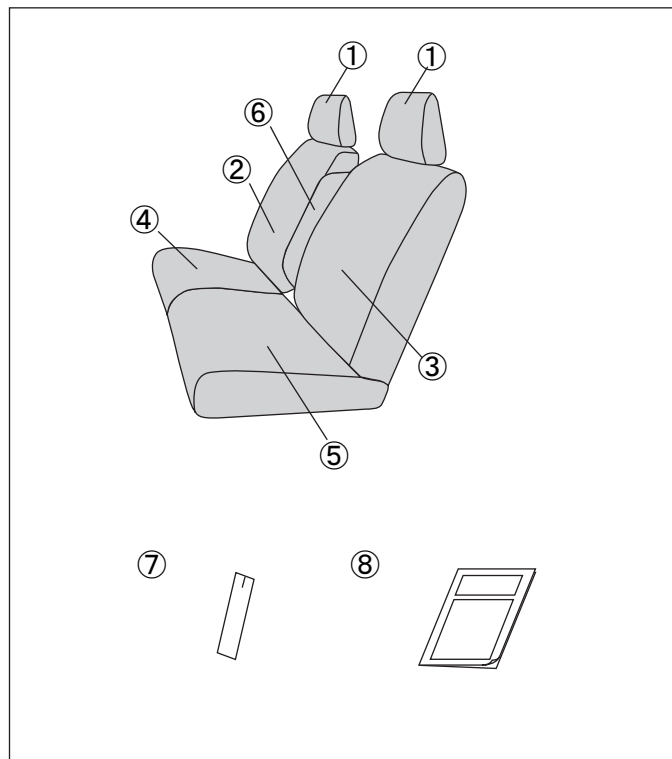
このたびは、モデリスタ商品をお買い上げいただきありがとうございます。
本書は、シートカバーの取付要領について記載してあります。
取り付け前に必ずお読みいただき、正しく取り付けを行ってください。

販売店様へのお願い:取り付け完了後、本取付要領書は必ずお客様にお渡しください。

品番

品番	D2714-59310
----	-------------

構成部品



No.	品名	個数
①	フロントヘッドレストカバー	2
②	フロントシートバックカバー RH	1
③	フロントシートバックカバー LH	1
④	フロントシートクッションカバー RH	1
⑤	フロントシートクッションカバー LH	1
⑥	フロントアームレストカバー	1
⑦	樹脂板	1
⑧	取付要領書	1

取り付けに必要な工具等

保護メガネ プラスドライバー ソケットレンチφ14 トルクレンチφ14 リムーバー

取り付け上の注意事項

1. 取付作業は、安全で平坦な場所に車を駐車させ、パーキングブレーキを確実に操作してください。
2. 取付作業中の車はエンジンを停止し、エンジンキーを取りはずしてください。
※プッシュスタートシステム付車については、リモコンを電波の届かない車外で保管してください。
3. 構成部品及び部品点数が取付要領書通りになっているか、または不良品の混在等はないか確認してください。

この取付要領書では安全な作業をしていただくため、特にお願いいただきたいことを次のマークで表示しています。



警告 …注意事項を守らないと事故につながったり、ケガをしたり、車を損傷するなどのおそれがあり、最悪の場合死亡につながるおそれがあります。



注意 …注意事項を守らないと事故につながったり、ケガをしたり、車を損傷するなどのおそれがあります。



アドバイス …スピーディーに作業していただく上で知っておいていただきたいことを記載しています。



警告

フロントシートバックには、メーカーオプションにてSRSサイドエアバッグが装着されているため、シートカバーを正しく取り付けないと衝突したときなどにSRSサイドエアバッグが正常に作動せず重大な傷害に及ぶか最悪の場合死亡につながるおそれがあり危険です。



注意

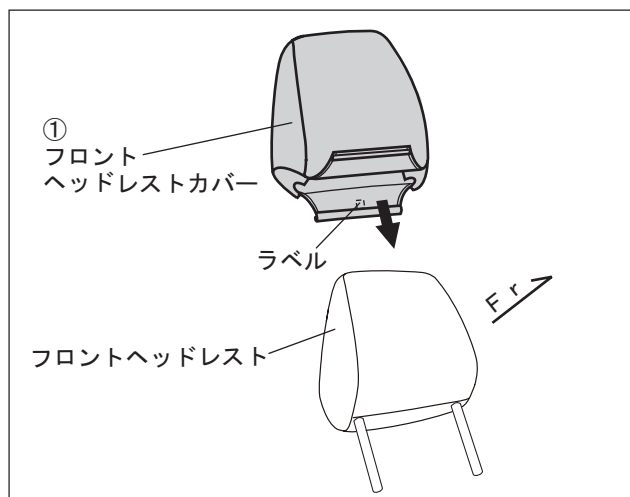
1. シートカバーの取り付け時にシートカバーの付属等が可動部分(シートスライド、リクライニング機構等)に掛からないように注意してください。
2. ガーニッシュやボード等で手を挟まないよう、取り付けを行ってください。
3. シートカバーをつけたり、はずしたりするときは、シートの下に手をいれると、シートレールやシートフレーム(シートの土台部分)などに当たり、ケガをする おそれがありますので、十分に注意して行ってください。
4. フロントシートバック用のカバーはSRSサイドエアバッグ対応用の特殊縫製糸を使用しています。(SRSサイドエアバッグ展開部)特殊縫製糸が切れない様な装着をお願い致します。
5. 作業を開始する前に必ず保護メガネを着用してください。ゴムの跳ね返りにより、受傷のおそれがあります。
6. 取り外した部品は傷付き防止の為、保護シートの上で作業を行ってください。



アドバイス

1. フィット性を重視している為に多少力を入れて装着していただく必要があります。
2. シートとガーニッシュの間など、手の入りにくい場所へカバーを押し込む際には、付属の樹脂板を使用してください。
3. シートカバーの各パーツには、パーツラベルが付いています。取り付け部位を間違えないように注意して取り付けてください。
4. 以降は右側シートの作業要領を示しますが、特に記載のない限り左側シートも同様に作業を行ってください。
5. 車両シート形状に合わせてシートカバーを被せてください。

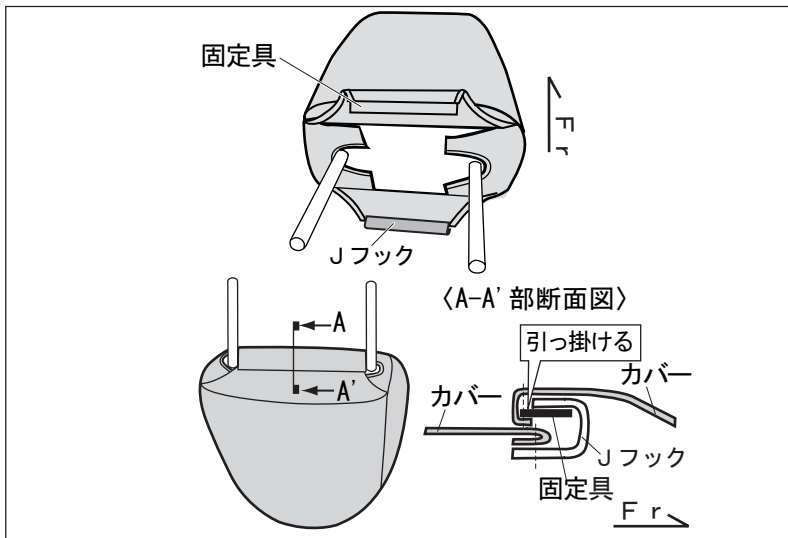
取り付け要領



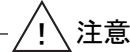
1. ①フロントヘッドレストカバーの取り付け

・左右同じ要領にて取り付けてください。

- (1) フロントヘッドレストを取り外す。
- (2) ラベルを確認し、①フロントヘッドレストカバーをフロントヘッドレストの形状に合わせて被せる。



(3) 固定具をJフックに引っ掛ける。

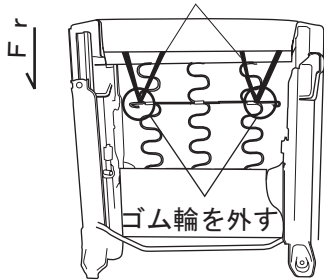


注意

フロントシートバックにカバーを取り付けた後、フロントヘッドレストを復元してください。

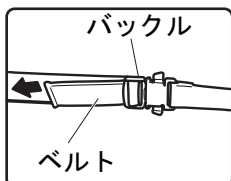
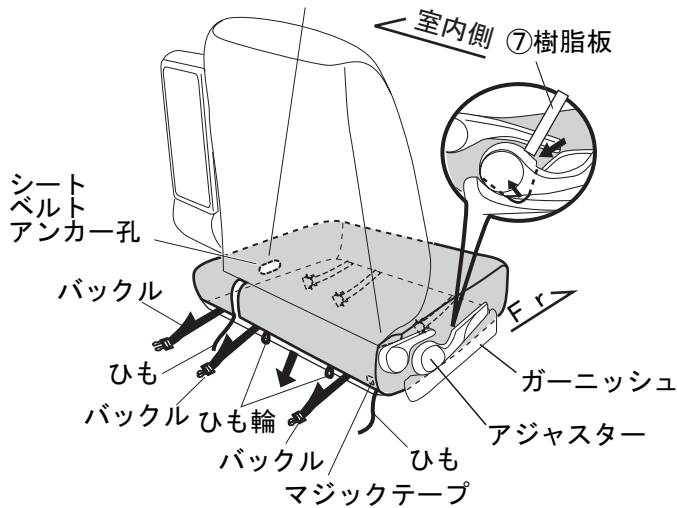
〈シートクッション裏側図〉

車両アンダーカバーのゴム輪



運転席側

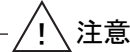
④フロントシートクッションカバーRH



2. ④⑤フロントシートクッションカバーの取り付け

運転席側

(1) 車両アンダーカバーのゴム輪を外す。



注意

車両アンダーカバーのゴム輪は完全には外れません。

(2) ラベルを確認し、前側より④フロントシートクッションカバーRHを被せる。

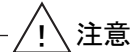
※アジャスターにてシートクッションを一番上に上げた状態にする。

(3) フロントシートバックとフロントシートクッションの間から、カバーとひも輪(2ヶ所)とバックル(3ヶ所)を押し込み、後ろへ引き出す。

(4) シートベルトアンカー孔にカバーを押し込む。

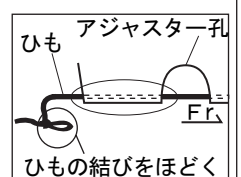
(5) ⑦樹脂板を使い、室外側のガーニッシュとフロントシートクッションの間にカバーを押し込む。

※アジャスターの下側にひもをかける。



注意

アジャスター孔側は、ひもが抜けないように結んでありますが、アジャスター孔後ろ側でひもが抜けないように注意して取り付けをし、ひもの結びをほどいてください。

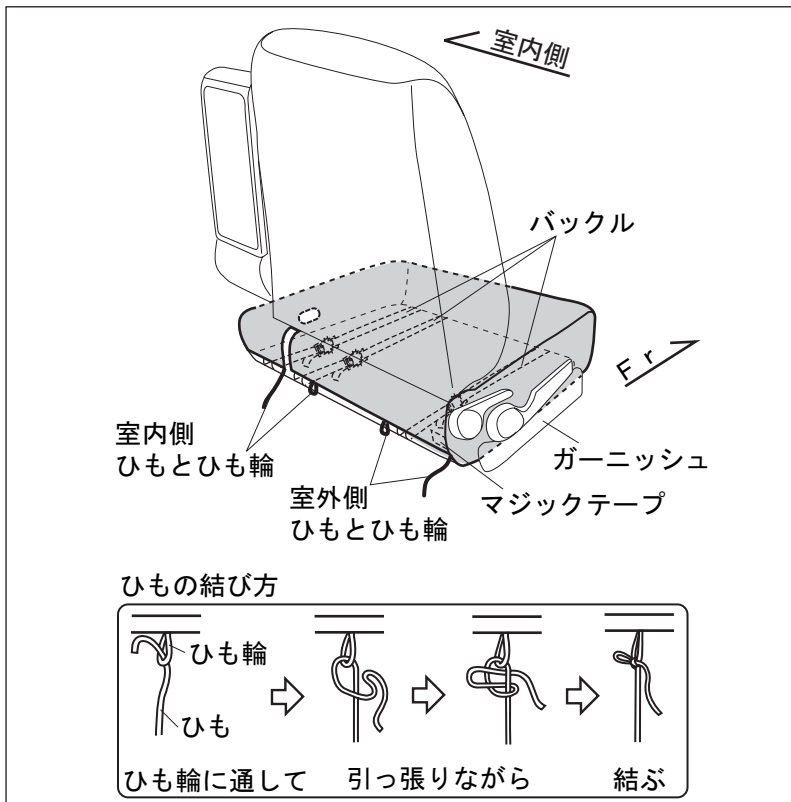


(6) 室外側のバックル(2ヶ所)をフロントシートクッションとスライドレバーの間を通し、フロントシートクッション下に押し込む。

(7) 室内側のバックル(1ヶ所)もフロントシートクッション下に押し込む。

(8) フロントシートの後ろ側より、室内側のバックル(1ヶ所)を嵌合し、(オス)側のベルトを引いて締める。

(9) フロントシートの後ろ側より、室外側のバックル(2ヶ所)を嵌合し、(オス)側のベルトを引いて締める。



アドバイス

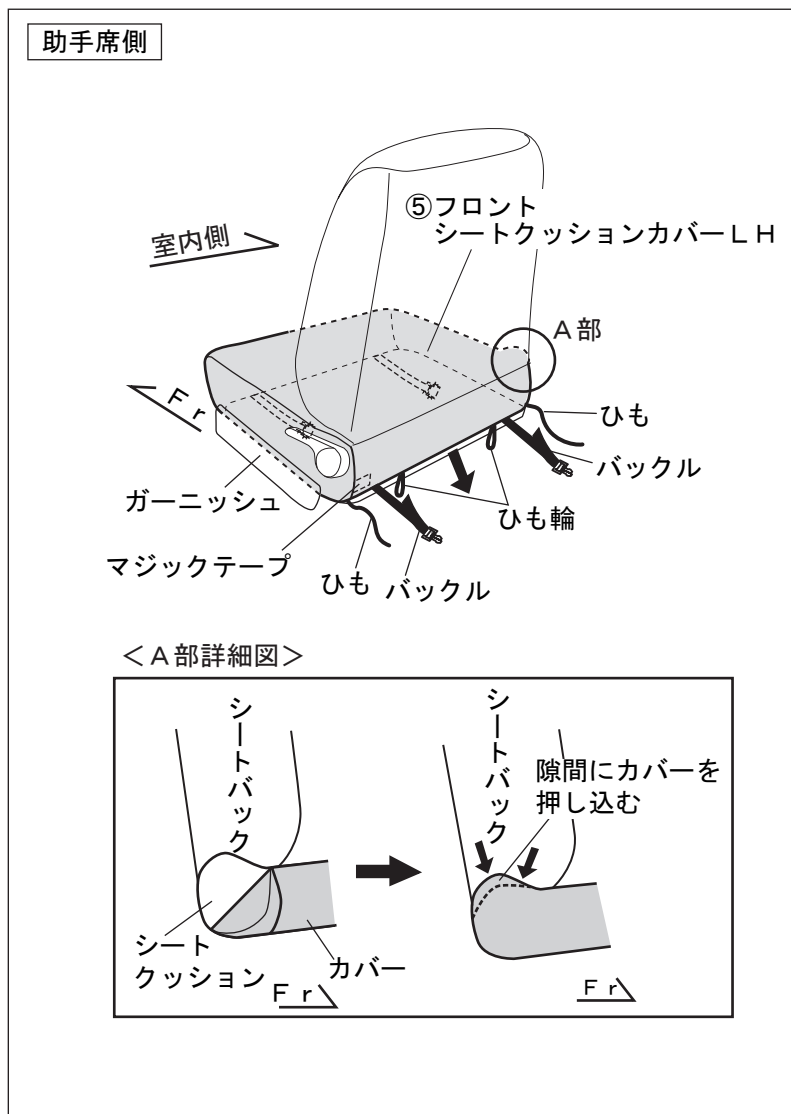
フロントシートを前にスライドさせると取り付けしやすくなります。

- (10)カバーを張らせ、ひも(2ヶ所)をひも輪(2ヶ所)に通し、絞り込み結ぶ。

アドバイス

余ったひもは車両アンダーカバーの内側にしまってください。

- (11)室外側のマジックテープ(1ヶ所)を④フロントシートクッションカバーRHのアンダーカバーに合わせとめる。



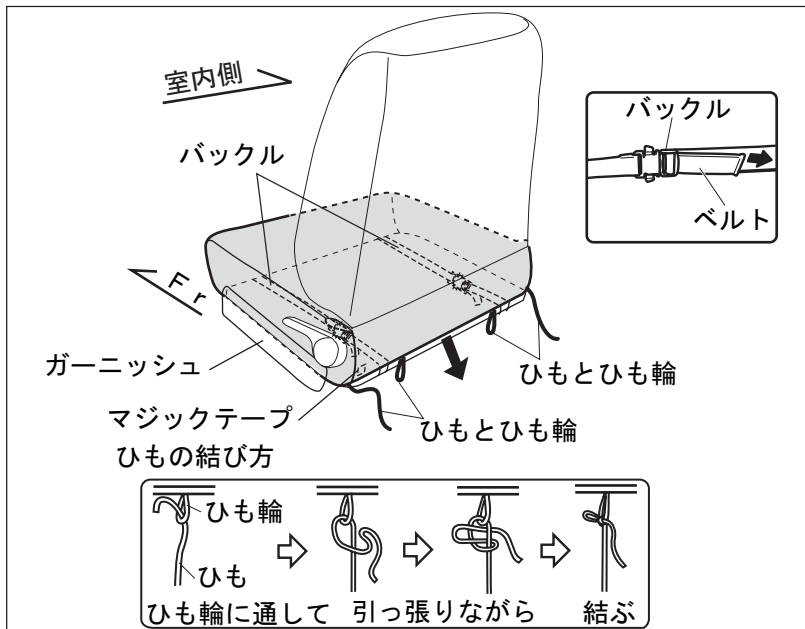
助手席側

- (1)車両アンダーカバーのゴム輪を外す。(3/8ページ参照)

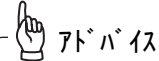
注意

車両アンダーカバーのゴム輪は完全には外れません。

- (2)ラベルを確認し、前側より⑤フロントシートバックカバーLHを被せる。
 (3)フロントシートバックとフロントシートクッションの間から、カバーとひも輪(2ヶ所)とバックル(2ヶ所)を押し込み、後ろへ引き出す。
 (4)⑦樹脂板を使い、室外側のガーニッシュとフロントシートクッションの間にカバーを押し込む。
 (5)バックル(2ヶ所)をフロントシートクッションとスライドレバーの間を通し、フロントシートクッションの下に押し込む。
 (6)室内側に付いている⑤フロントシートクッションカバーLHの袋をフロントシートバックとフロントシートクッションの間に押し込む。(A部詳細図参照)



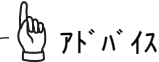
(7)前後のバックル(2ヶ所)を嵌合し、ベルトを引いて締める。



アドバイス

フロントシートを前にスライドさせると取り付けしやすくなります。

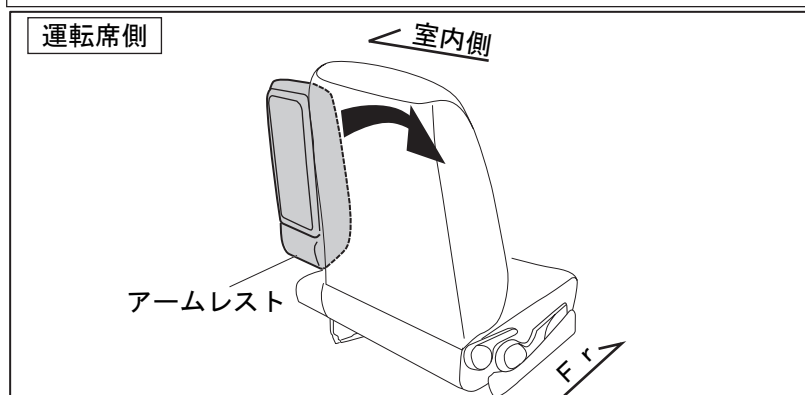
(8)カバーを張らせ、ひも(2ヶ所)をひも輪(2ヶ所)に通し、絞り込み結ぶ。



アドバイス

余ったひもは車両アンダーカバーの内側にしまってください。

(9)室外側のマジックテープ(1ヶ所)を⑤フロントシートクッションカバーLHのアンダーカバーに合わせとめる。



3. ②③フロントシートバックカバーの取り付け

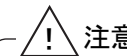
(1)フロントアームレストを倒す。



注意

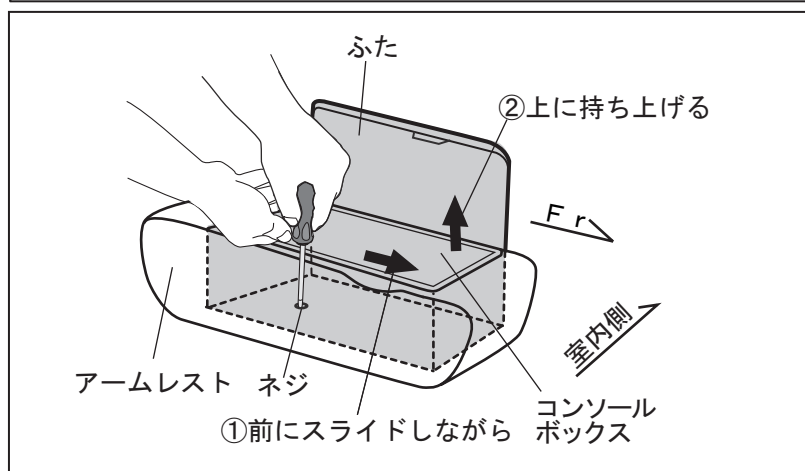
フロントシートバックにカバーを取り付けた後、フロントヘッドレストを復元してください。

(2)フロントアームレストのコンソールボックスのふたを開け、底にあるネジ(1ヶ所)をプラスドライバーで外す。

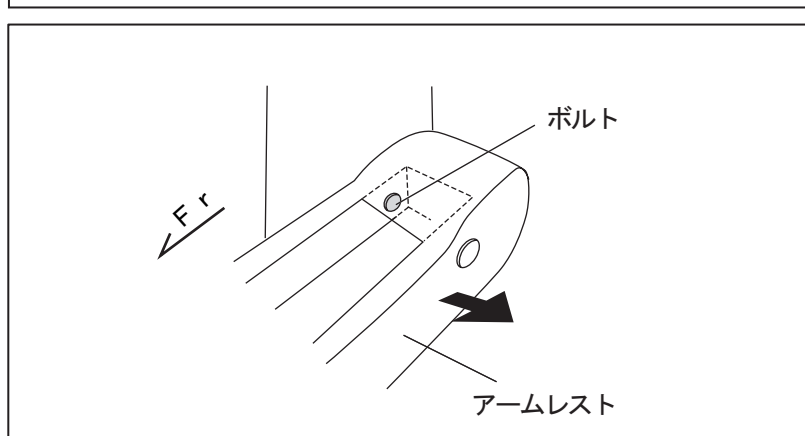


注意

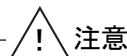
外したネジは復元時に使用しますので、大切に保管してください。



(3)コンソールボックスを前にスライドさせながら上に持ち上げ、外す。

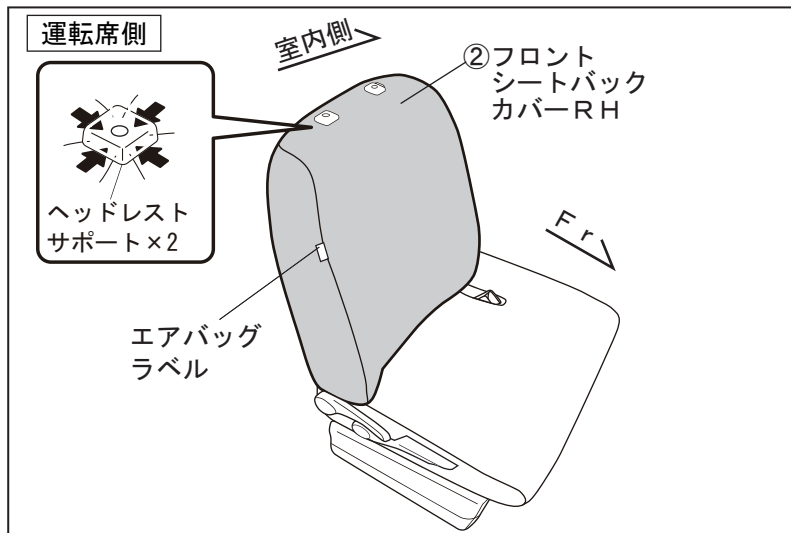


(4)ソケットレンチ($\phi 14$)でボルトを外し、フロントアームレストを取り外す。



注意

フロントアームレスト及びコンソールの復元は、②フロントシートバックカバーRH取り付け後に行ってください。
※作業内容は7/8ページに記載してあります。



・左右同じ要領にて取り付けてください。

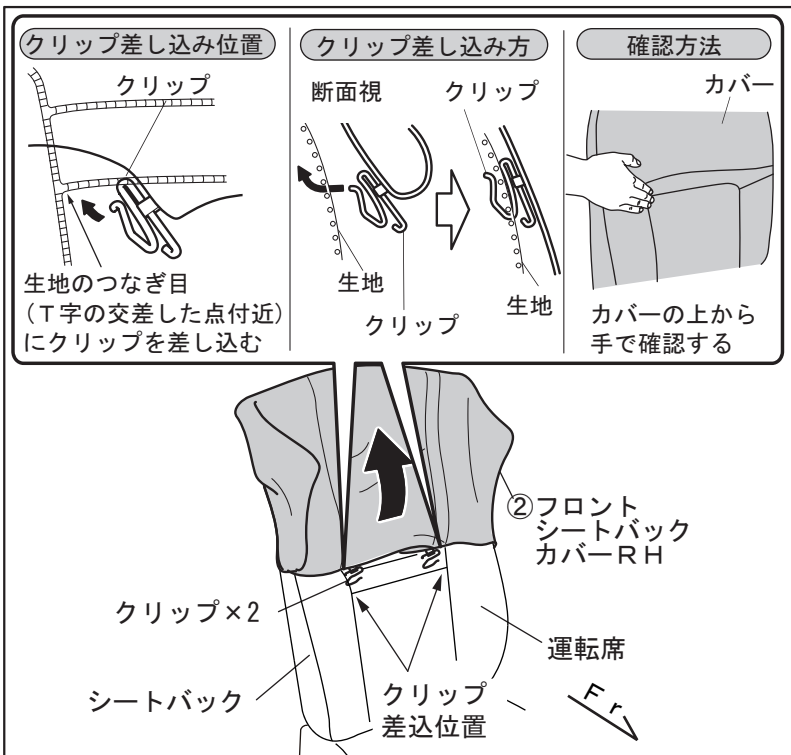
(5)ラベルを確認し、エアバッグラベルが室外側になるように、②③フロントシートバックカバーを被せる。

！ 警告

SRSサイドエアバッグ機能に支障をきたさないように、フロントシートバックのマチ部の縫製がエアバッグ展開時に破断するよう処理を施しています。下記の取り付け要領に従って正しく取り付けてください。



必ずこのラベルが車両外側になるよう装着してください。



！ 注意

エアバッグ展開対応縫製部は、縫製糸が切れ易い為に装着時は注意してください。

- (6)ヘッドレストサポートの下にカバーを押し込む。
- (7)カバー下端を、カバー裏側のクリップが見える位置までめくる。
- (8)カバーのクリップを、シートバック生地をつなぎ目(T字の交差した点付近)に差し込む。

！ 注意

- ・クリップは、カバーのフィット性向上の為、必ず図に従い、固定してください。
- ・クリップをシート生地をつなぎ目(T字の交差した点付近)に差し込む際は、無理に生地をつなぎ目に押し込まないでください。また、クリップでシート生地を傷めないよう注意してください。

(9)シート形状に合わせて、②③フロントシートバックカバーを全体に少しずつ下に被せる。

(10)クリップが差し込まれているか、カバーの上から確認する。

(11)フロントシートバックとフロントシートクッションの間に、カバー前側のJフック(2ヶ所)を押し込み、後ろに引き出す。

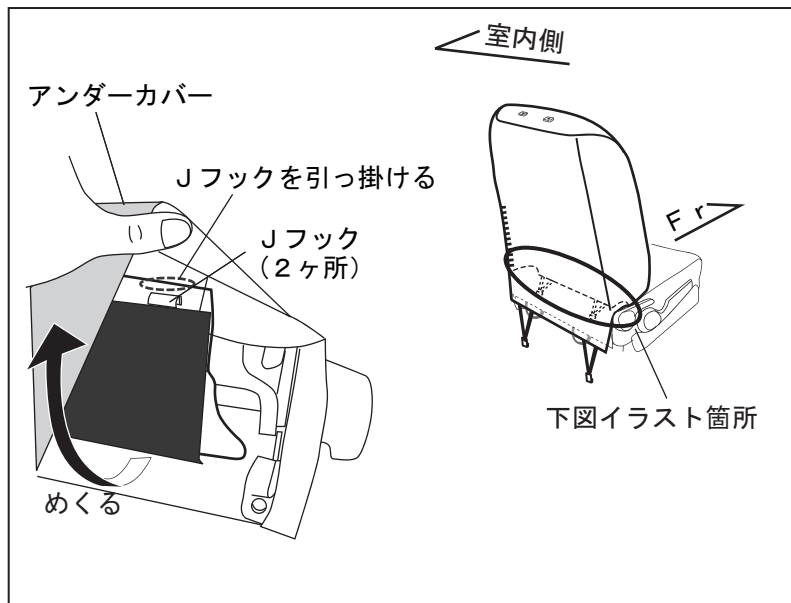
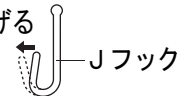
！ 注意

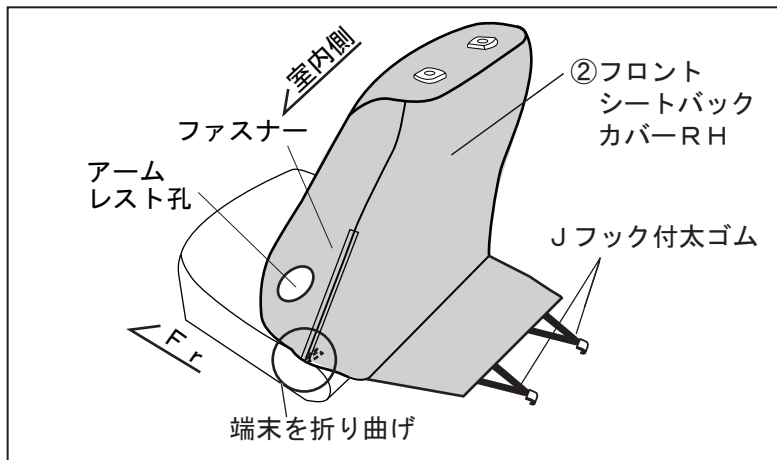
Jフックがシート表皮等に引っかからない様注意して作業を行ってください。

(12)車両アンダーカバーをめくり、カバー前側のJフック(2ヶ所)をフロントシート背面のフレームにかける。

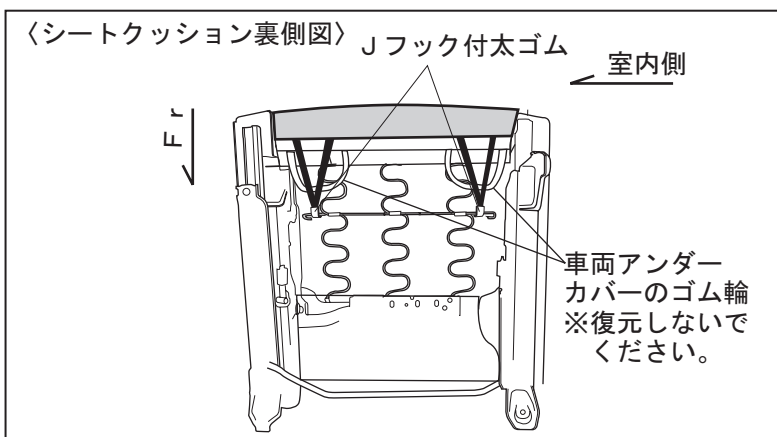
！ アドバイス

Jフックは少し広げると 広げる フレームにかけやすく なります。



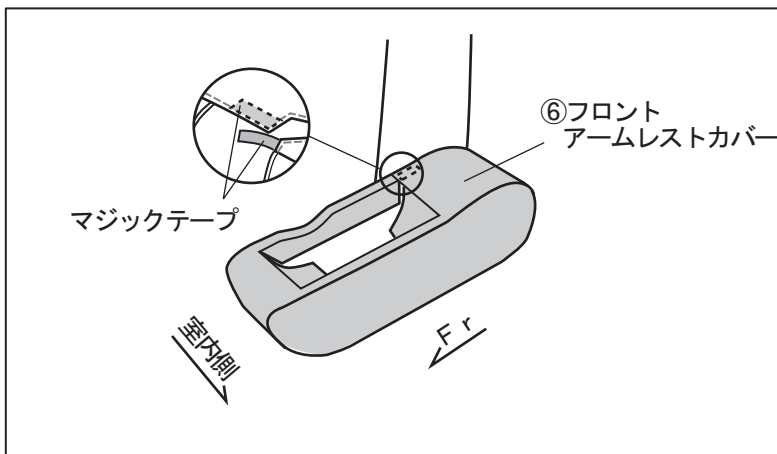


(13)室内側のファスナーを閉め端末をカバー内側へ折り曲げる。



(14)Jフック付太ゴム(2ヶ所)をフロントシートクッション裏側にあるシートフレームに掛ける。

! 注意
車両アンダーカバーのゴム輪は、復元しないでください。
カバーの太ゴムで、車両アンダーカバーのゴム輪を押えつけるよう、取付けて下さい。

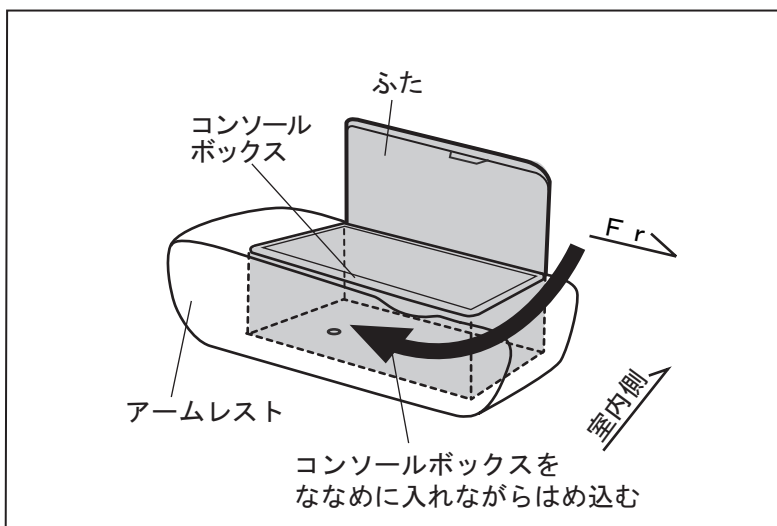


(15)外したアームレストをトルクレンチ(φ14)で復元する。

4. ⑥フロントアームレストカバーの取り付け

! 注意
アームレスト復元の際、締め付けトルク $T=36.0 \pm 14.4N \cdot m$ です。

- (1)ラベルを確認し、⑥フロントアームレストカバーを前側から形状に合わせて被せる。
- (2)マジックテープを合わせとめる。



- (3)外したコンソールボックスをななめに入れながら車両アームレストにはめ込む。
- (4)外したネジ(1ヶ所)をプラスドライバーでしめる。

! 注意
コンソールボックスが固定したか確認し、ネジを復元してください。

- (5)外したフロントヘッドレストを復元する。

取り付け完了後の確認

シートを可動させ車両機能に異常がないか確認してください。

取り扱い上の注意事項



警告

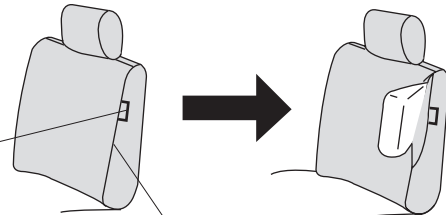
シートカバーの取り扱いについて

- シートカバーは、SRSサイドエアバッグ対応タイプとして機能に支障をきたさないように、マチ部の縫製や生地等がSRSサイドエアバッグ展開時に破断するように処理を施しています。従いまして、使用時に著しいカバーのズレが発生した場合は、必ず装着をし直してください。シートカバーをズレたまま使用したり、重ねて使用しますとSRSサイドエアバッグが正常に作動せず、重大な傷害に及ぶか最悪の場合死亡につながるおそれがあります。
- マチ部は特殊縫製糸を使用していますので、ほころびた場合等は、お客様自身で縫って修正しないようにしてください。

左側のSRSサイドエアバッグ展開状態イメージ図

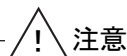
(左側のSRSサイドエアバッグ展開状態イメージ図)

必ずこのラベルが車両外側になるように装着してください。



マチ部

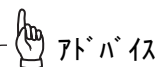
必ずこのラベルが車両外側になるように装着してください。



注意

シートカバーの取り扱いについて

- 揮発性の溶剤（シンナーやアルコール）に触れると表皮が劣化するおそれがあります。もし触れることがあればすぐに拭き取ってください。
- シートカバーに火気を近づけたり、刃物等の先のとがったものを当てたりしないでください。シートカバーに穴があいたり、破損の原因となります。
- シートカバーは防水生地ではありませんので、水気を含んだ汚れが付着した場合、速やかに乾いた布等で拭き取ってください。



アドバイス

- 多少の汚れは、布等で拭き取って下さい。汚れがひどい場合は、薄めた中性洗剤を浸した布で汚れを落としてください。
- シートカバーを取り外して、洗濯はしないでください。

株式会社トヨタカスタマイジング & ディベロップメント モデリスタ本部

<http://www.modellista.co.jp>

「お問合せ先」

モデリスタコールセンター TEL 03-6361-1000