

ラゲージ LED 取付要領書

(品番：D2678-41810) 型式：GDJ15#W/TRJ150W 設定グレード：全車

このたびは、モデリスタ商品をお買い上げ頂きましてありがとうございます。
本書は、**ラゲージ LED** の取付要領について記載してあります。
取り付け前に必ずお読み頂き、正しい取り付けを行って下さい。

取り付け上の注意事項

- 取り付け前に車両に傷がついていないか確認して下さい。
- 車両が動かないよう、エンジンを切り、車止め等をして作業して下さい。
- 開梱時、同梱部材の有無、製品本体の不具合が無いが、取り付け前に確認して下さい。
- **ラゲージ LED** を取り付ける部分の汚れ、ゴミ、ホコリをウエスで拭き取って下さい。
- 仮組み等の際、マスキングテープ等で車両への傷つき防止対策を実施して下さい。
- 重要 ■ 両面テープの接着力促進剤として、必ず**両面テープ用プライマー**を塗って下さい。取り付けが確実に
行えます。(PAC プライマー N200 を本品に同梱)
プライマーの効果を発揮させる為、塗布後、**常温で 10 分間以上放置**し乾燥させて下さい。
- 重要 ■ 両面テープは、外気温が **15℃以下になると接着力が低下します**ので、両面テープ及び被接着面をド
ライヤー等で温めてから貼り付け作業を行って下さい。
- 両面テープ用プライマーは、溶剤が揮発するため速やかに作業を終了して下さい。
- 両面テープ用プライマーは、塗装面を黄変させますので必ず塗布面以外をマスキングし、はみだした
プライマーは、アルコール等で完全に拭き取って下さい。
- 重要 ■ 両面テープの圧着を充分に行って下さい。**500kPa (5kgf / cm²以上)**

取り付け完了後の点検・注意事項

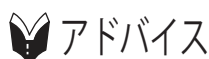
- **ラゲージ LED** が、車両に確実に装着されているか確認して下さい。
- 両面テープの全ての離型紙が剥がされ、確実に圧着されているか確認して下さい。
- 取り付け完了後、**ラゲージ LED** 及び車両部品に傷がついていないか確認して下さい。
- 取り付け完了後、**3 時間程度**は強い力をかけたり、濡れない様注意して下さい。
(両面テープの剥がれ、車両と**ラゲージ LED** との間に隙間が発生する恐れがあります。)

取付要領書には下記マークを使用しております。



注意

この取付は特に重要な項目です。必ず読んでお守り下さい。
守らないと傷害や事故につながるおそれがあります。



アドバイス

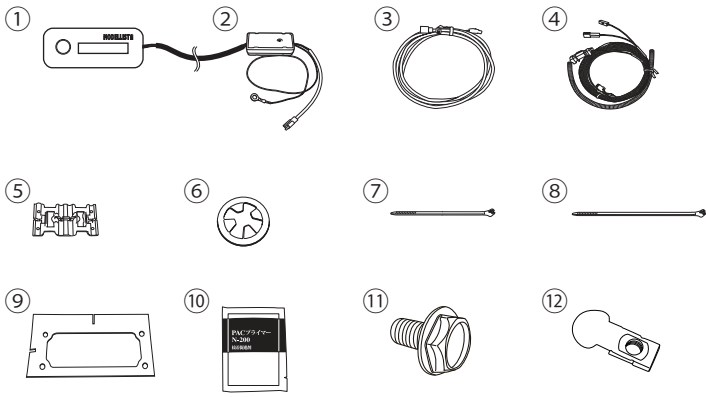
この取付要領書では、スピーディーに安全な作業をして頂く上で知っておいて頂
きたい事を左図マークで表示しております。

モデルスタセレクション

ラゲージ LED

品番：D2678-41810

構成部品



No.	品名	個数
①	ラゲージ LED 本体	1
②	電源ボックス	1
③	ドアハーネス	1
④	車両ハーネス	1
⑤	エレクトロタップ	1
⑥	丸形スピードナット	4
⑦	タイラップ (短)	17
⑧	タイラップ (長)	1
⑨	型紙	1
⑩	PAC プライマー N-200	1
⑪	六角フランジボルト (M6)	1
⑫	インプルナット(M6)	1

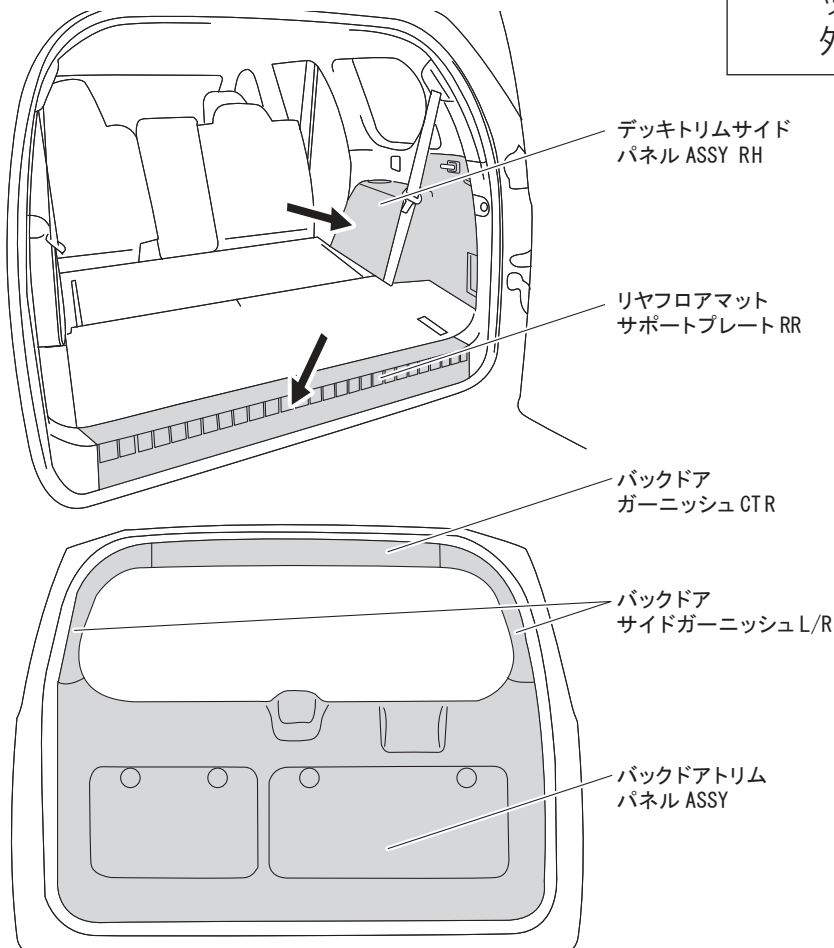
取付手順

A (パーツ取り外し)

2

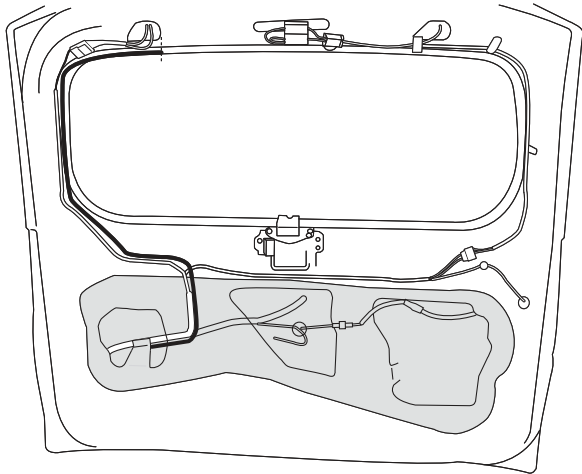
各車両パーツ脱着は、車両修理書を参照してください。

1. バッテリーの (-) 端子を取り外す。
2. 左図指示のラゲッジ内内装パネル、バックドア内装パネルのすべてを取り外す。



B (ドア側配線)

1

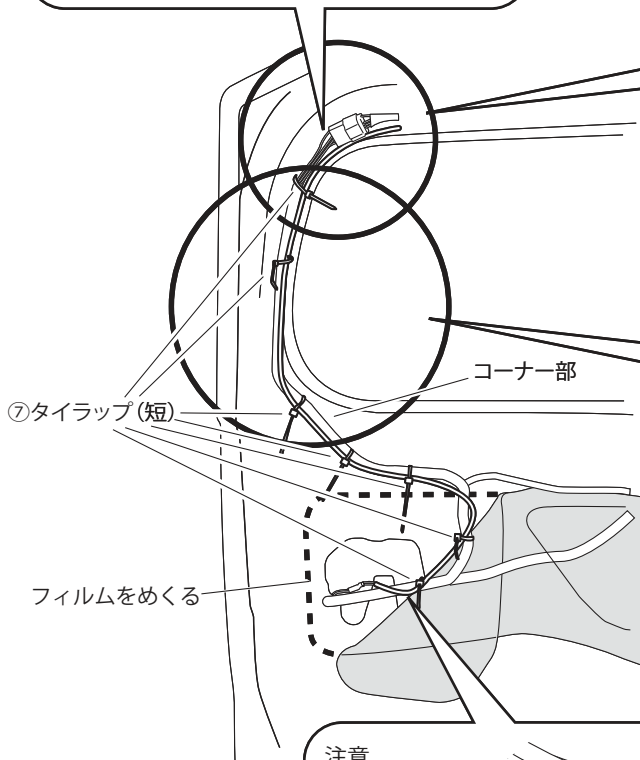
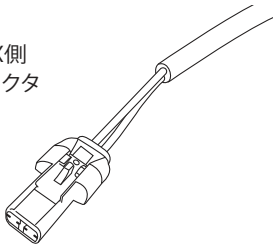


1. ドアハーネスを左図の通り既存配線に沿って取り回し、⑦タイラップ (短) フケ所で固定する。サービスホールカバー内の配線はカバーをめくって作業してください。

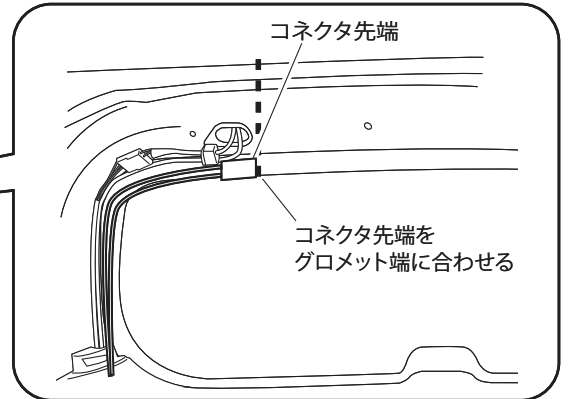
! 注意

- ※タイラップは既存配線の車体固定箇所に近いところで固定してください。
- ※サービスホールカバーのブチルゴムをめくる際、フィルムを破らないよう、注意してください。

注意
電源BOX側
オスコネクタ

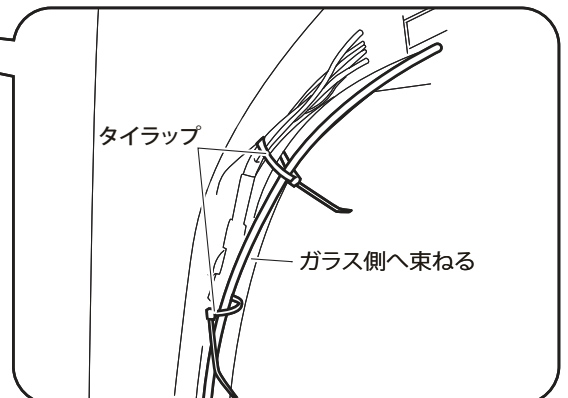


コネクタ先端



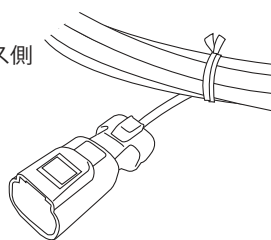
コネクタ先端を
グロメット端に合わせる

タイラップ



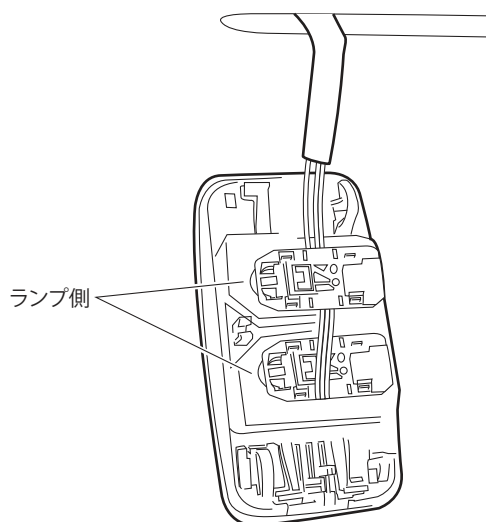
ガラス側へ束ねる

注意
車両ハーネス側
メスコネクタ

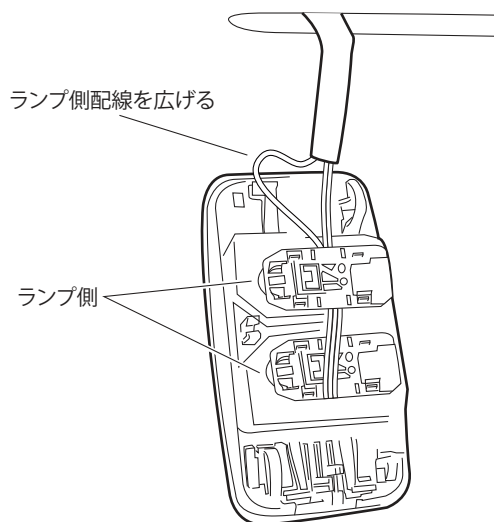


C (車両側配線)

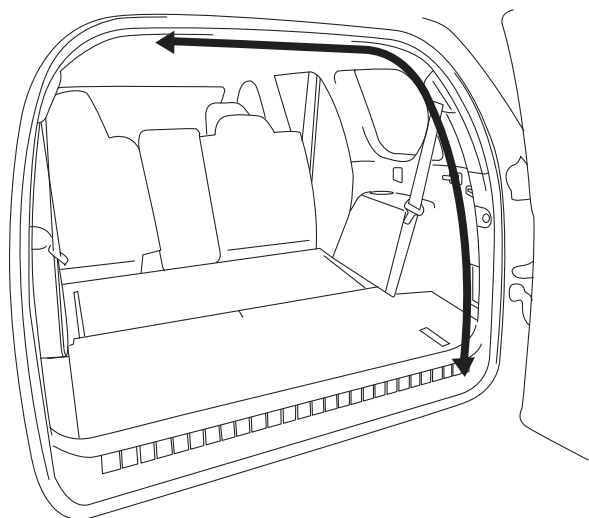
1



2



3



1. ラゲッジスペース天井のルームランプを取り外し、左図状態にする。

2. 被膜をめくり、コードを分離させた後、ランプ側の配線をめくり、広げる。

⚠ 注意

※スイッチ側の配線と間違えないよう、注意する。

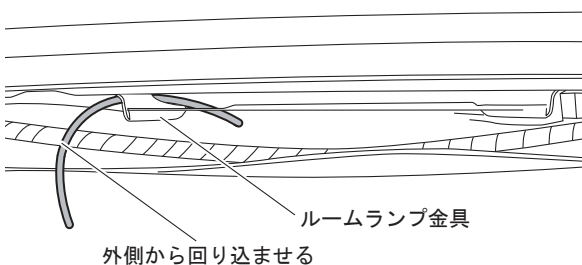
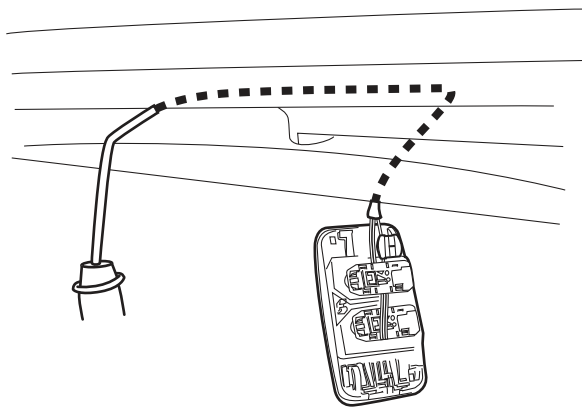
※配線を広げる際、被膜を傷つけないよう注意する。

3. 左図範囲のウエザーストリップをめくる。

⚠ 注意

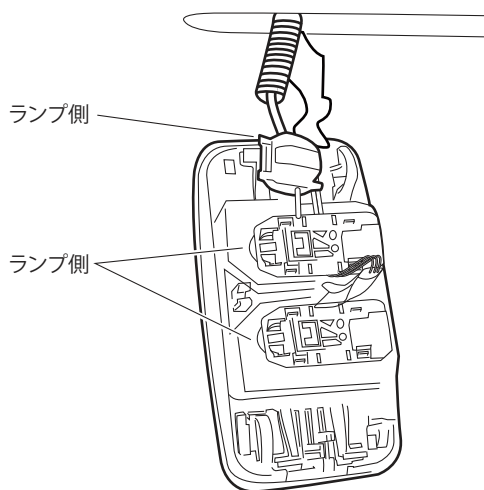
※ウエザーストリップ内の油で車両を汚さないよう、注意してください。

4



4. ウェザーストリップをめくり、車両ハーネスの電源コード（赤）先端を内装材隙間から入れ、ルームランプの金属ホルダーに干渉しないよう、外側から配線を車内へ通す。

5

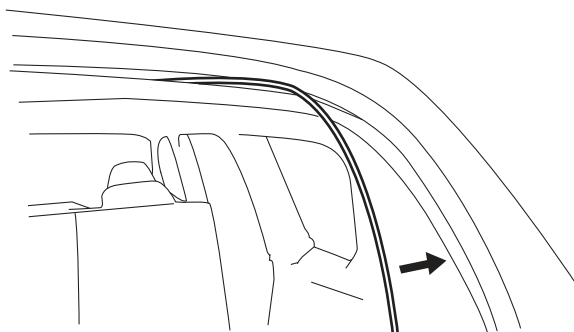


5. 2.で広げたランプ側の配線に⑤エレクトロタップを使用して電源コード(赤)を接続する。

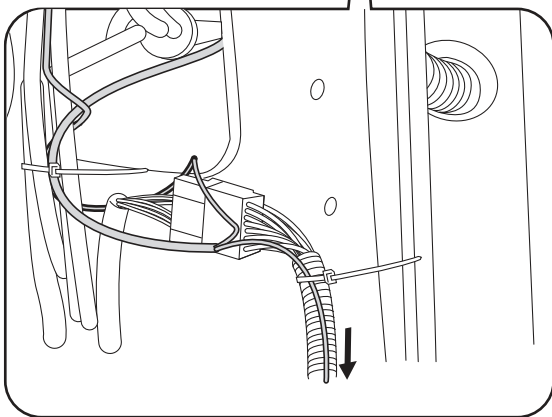
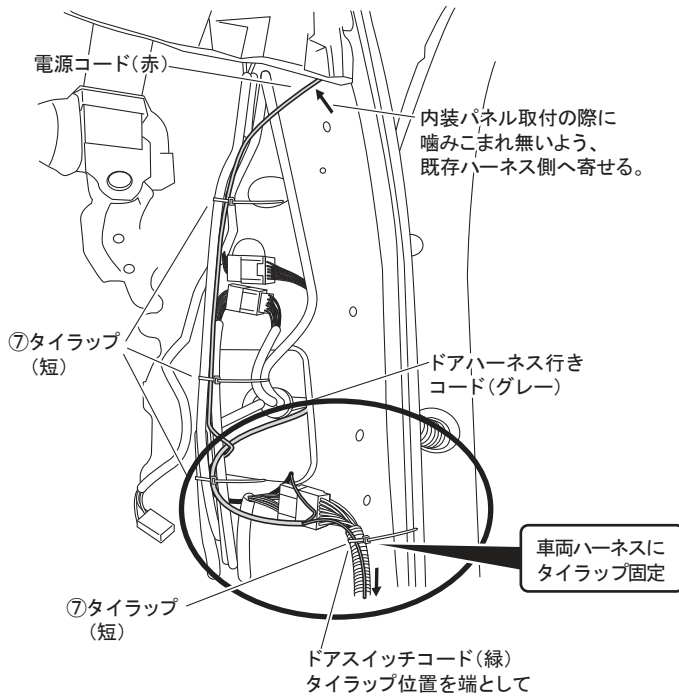
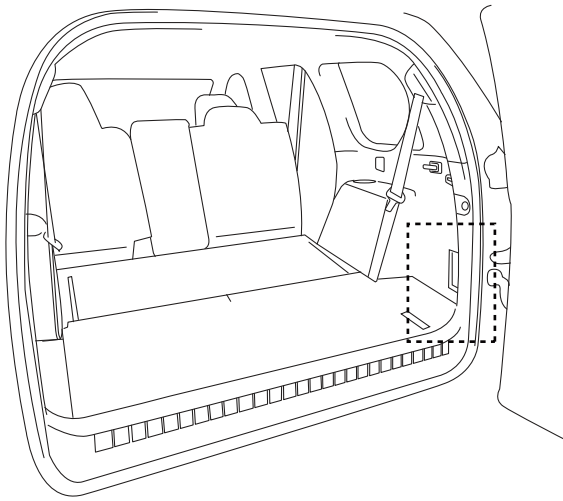
! 注意

- ※スイッチ側の配線と間違えないよう、**注意**する。
- ※配線を広げる際、被膜を傷つけないよう**注意**する。

6

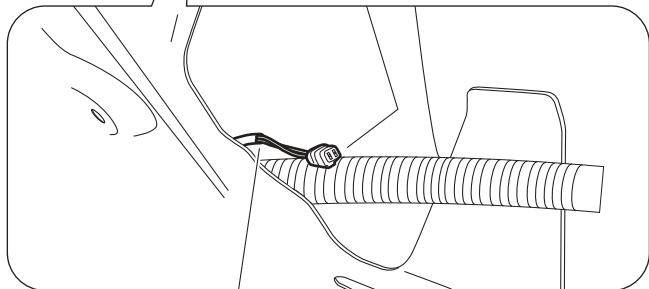
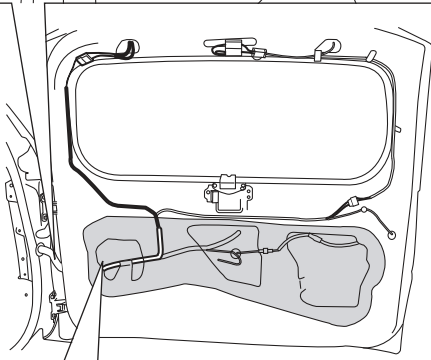
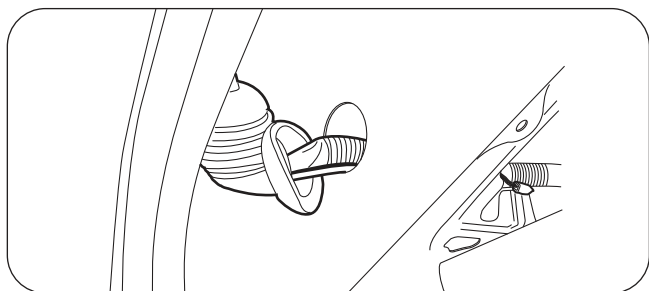
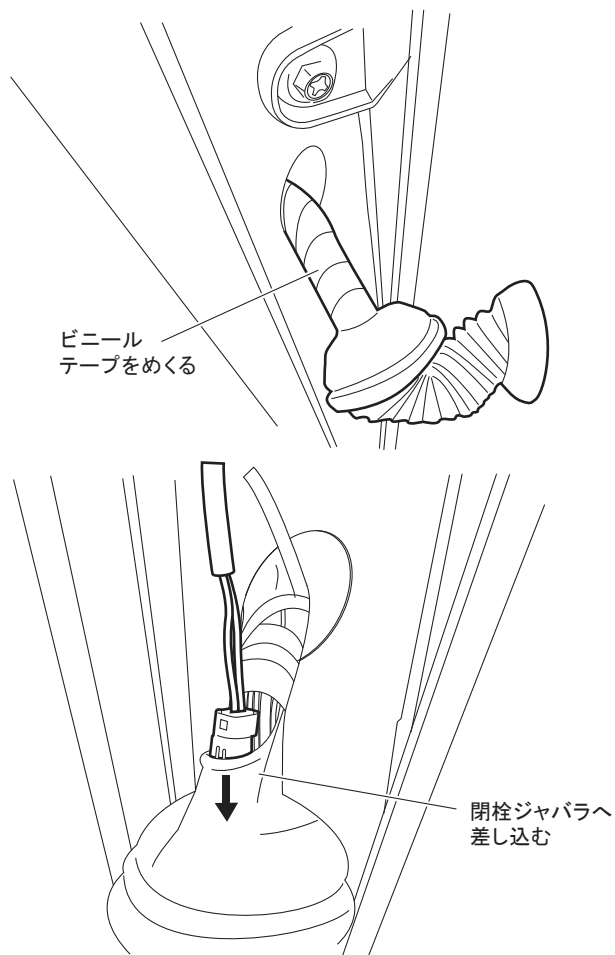


6. ウェザーストリップをめくり、車体と内装材の隙間に配線を入れながら車体に沿ってはわせる。



7. 左図のとおり、電源ハーネス(赤)をパネル隙間から車内へ通し、既存配線に沿って⑦タイラップで固定する。ドアスイッチコード(緑)は、車両ハーネスに⑦タイラップで固定する。ドアハーネス行きコード(グレー)は、ここから折り返し、ドアヒンジの閉栓ジャバラへ通す。

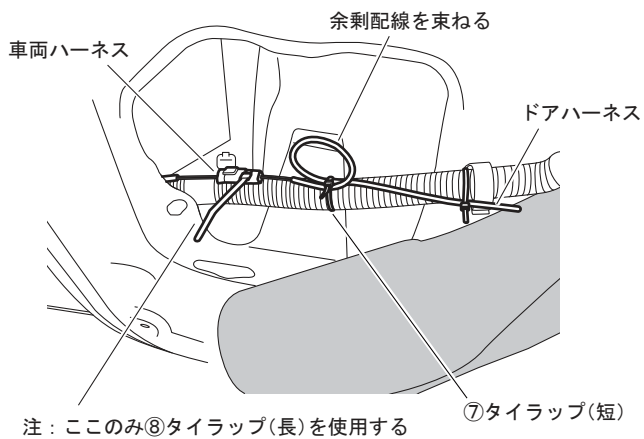
8



ドア側へ取り出す

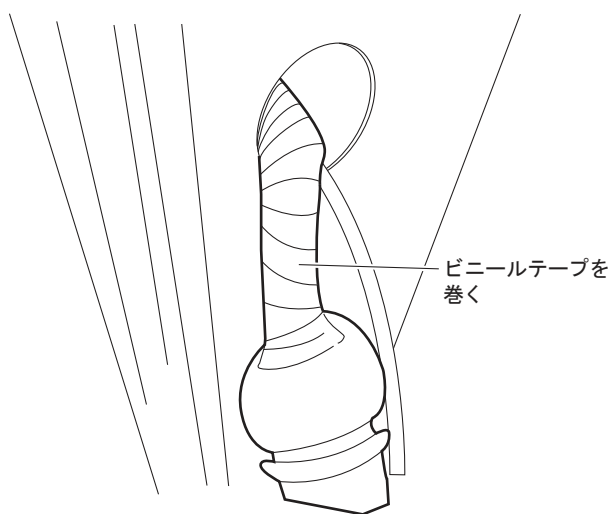
8. ドアヒンジ部分の閉栓ジャバラを外し、車体側のビニールテープをめくり、ドアハーネス行きコード（グレー）先端のコネクタを差し込み、ドア側へ通す。

9



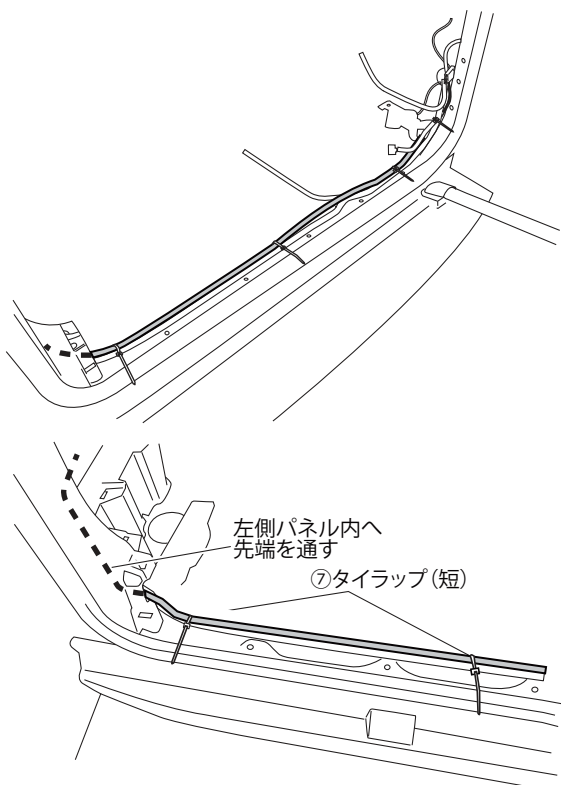
9. ドアハーネスコネクタに車両ハーネスを差し込み、ハーネス部を⑧タイラップ(長)で固定する。また、ドアハーネスの余剰分を束ねて⑦タイラップ(短)で固定する。

10

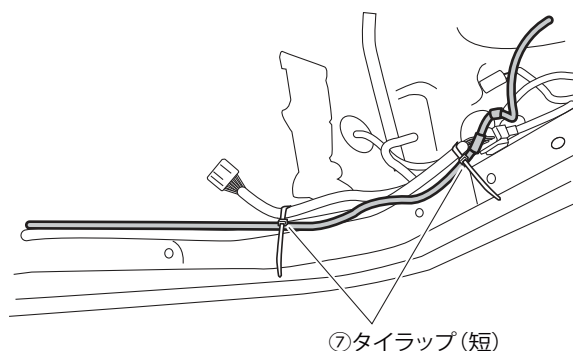


10. 8.でめくった車両側ジャバラのビニールテープを元通りまき直し、防水処理をし、元に戻す。

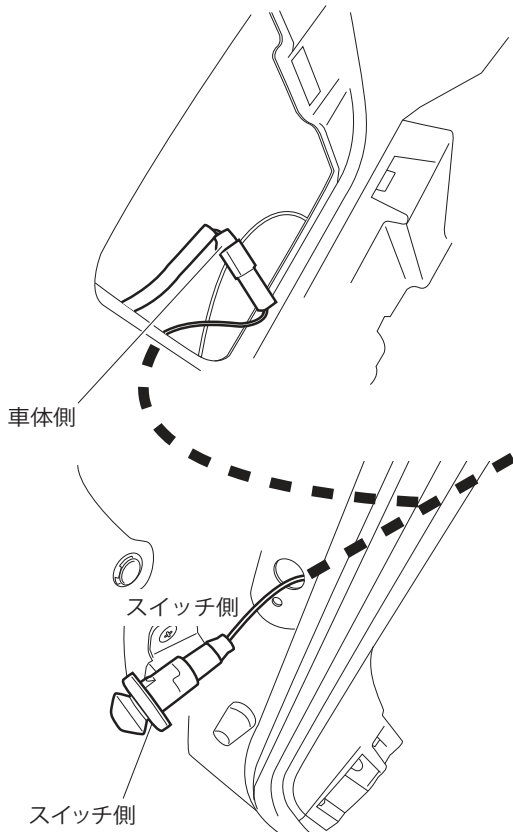
11



11. 車両ハーネスのドアスイッチコードを左図の通り既存配線に沿って取り回し、⑦タイラップ(短)で固定する。

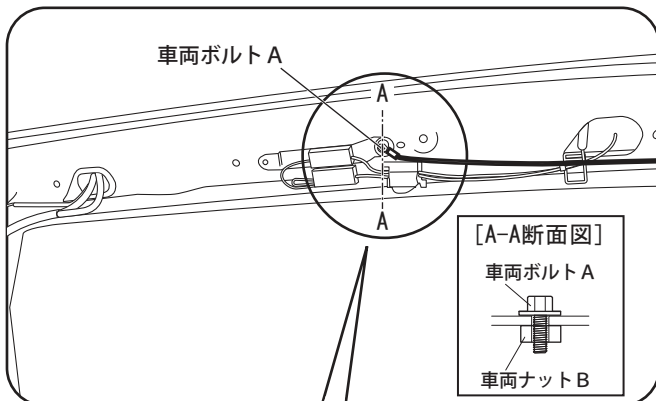


12



12. ドアスイッチを取り外し、既存ハーネスを外す。車両ハーネスのドアスイッチコード先端のコネクターをスイッチ側、車体側の両方に差込み、スイッチを元に戻す。

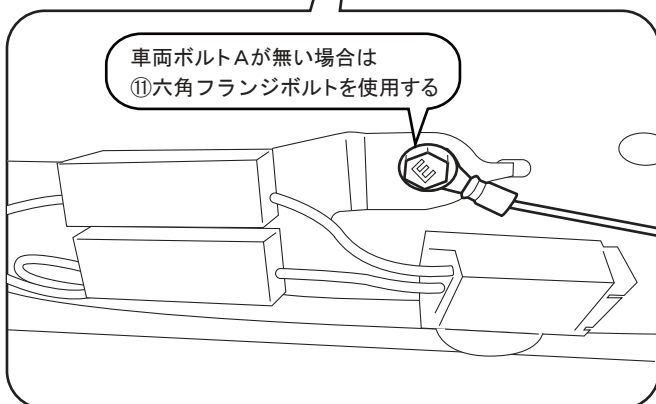
13



13. 配線が完了したら、点灯確認のため左図のボルトを外し、電源BOXから出ているアースコード（黒）を取り付ける。

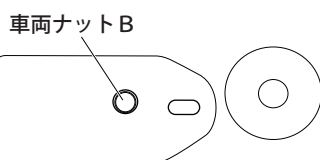
※ 1 車両ボルトAが無い車両については⑪六角フランジボルトを使用してください。

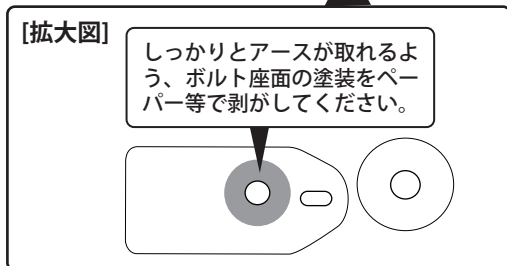
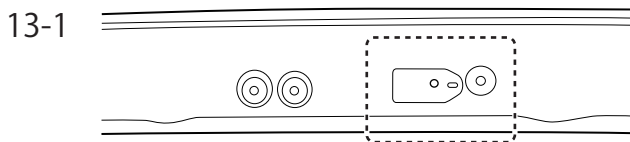
※ 2 車両ナットBが無い車両については13-1作業を行ってください。



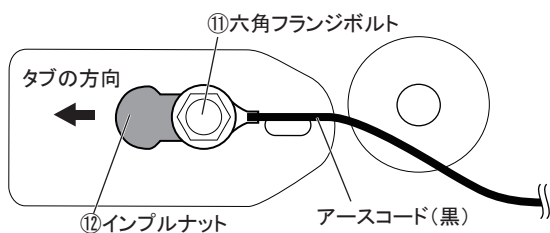
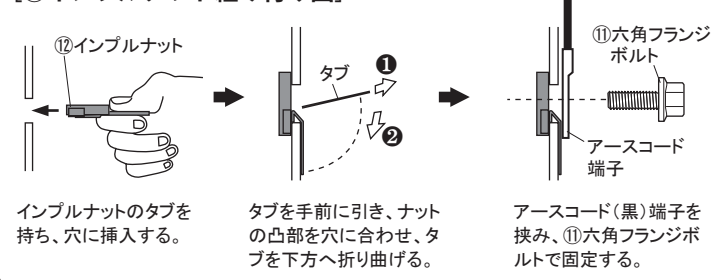
⚠ 注意

※ 製品がアースコードでぶら下がらないよう、一人が製品を保持しながら作業してください。





[⑫インプルナット組み付け図]



13-1. 車両側ナットB無しの場合

- 1 アースが取れるよう、車両塗装面をペーパー等で剥がす。
- 2 左図に従い、⑫インプルナットを組み付ける。
- 3 アースコード(黒)端子を挟んで⑪六角フランジボルトで固定する。

⚠ 注意

※ 製品がアースコードでぶら下がらないよう、一人が製品を保持しながら作業してください。

14. バッテリー(-)端子を取り付ける。

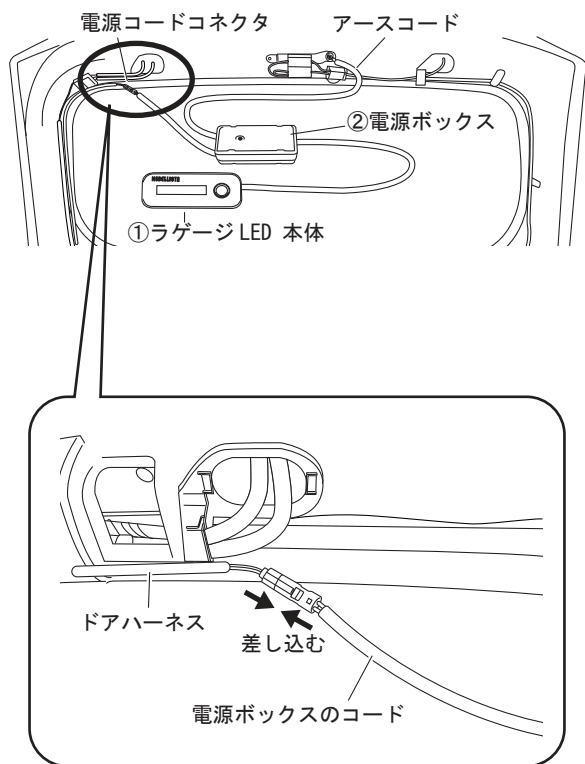
15. ②電源ボックスからの電源コードコネクタとドアハーネス電源ボックス側コネクタを差し込み、点灯・動作確認を行ってください。

- 1 ドア開けにて、スイッチ周りの青色LEDが点灯し、LEDが3灯全点灯する。
- 2 スイッチボタンを1回押すごとに、3灯→2灯(左右)→1灯(中央)→消灯と変化する。
- 3 ドア閉めにて、青色LED、点灯しているLEDが消灯する。

16. 正常に点灯することを確認したら、バッテリー(-)端子を取り外した後に製品を取り外す。

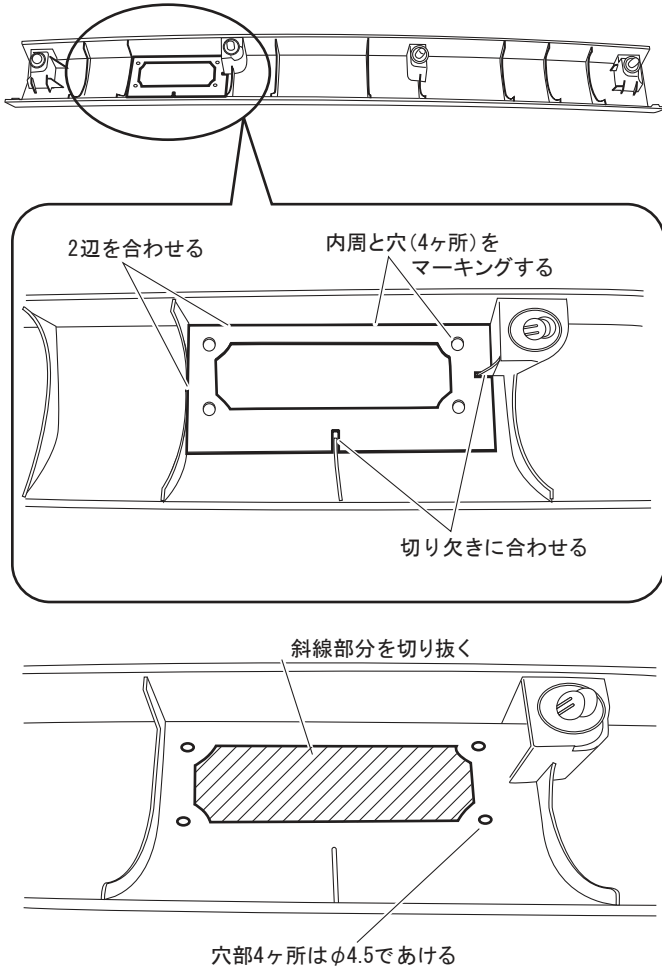
17. 取り外したラゲッジ内内装パネル、バックドア内装パネル(バックドアガーニッシュ CTR 以外)を元に戻す。

15

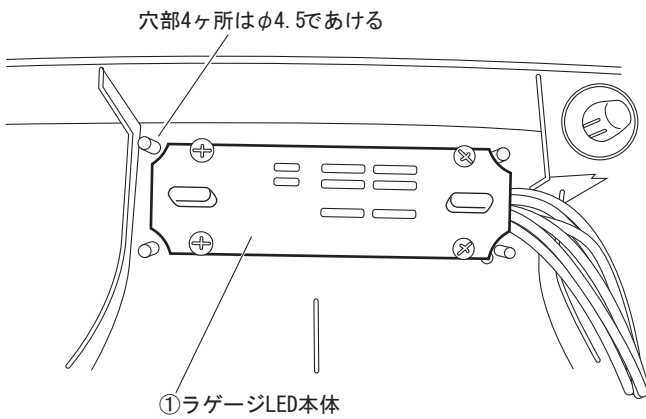


D (製品組み付け)

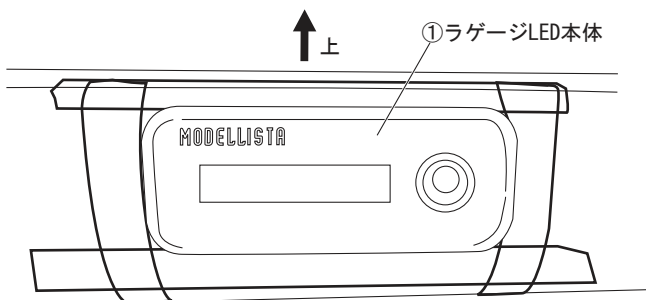
1



4



5



1. 取り外したバックドアガーニッシュ CTRの裏側から左図のように㊸型紙を当て、型紙内周と穴(4ヶ所)をマーキングする。マーキング後、㊸型紙を外す。
2. マーキングに沿って内装パネルを切り抜く。
3. 穴部はφ4.5にて穴あけを行う(4ヶ所)。

⚠注意

- ※最初は小さめにカットし、製品を当てながら大きく広げてください。
- ※大きく切りすぎると、製品よりカット末端が見えてしまいます。
- ※カット部のばりを取り除いてください。

4. パネル表側から①ラゲージLED本体を当て、切り欠いた穴に入るかを確認し、仮当てする。

⚠注意

- ※スムーズに①ラゲージLED本体が入るか確認をしてください。
- ※表側から外周にスキ間が見えないか(大きく切りすぎてないか)確認してください。

5. 左図のように①ラゲージLED本体外周にマスキングテープを貼り付ける。(プライマー塗布目安。はみ出し防止のため)
6. 仮当てした①ラゲージLED本体を取り外す。

7. 両面テープ貼付け面に⑩ PAC プライマー N-200 を塗布する。

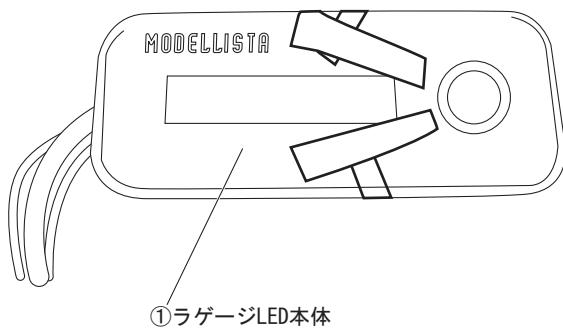
! 注意

PAC プライマー N-200 の使用について

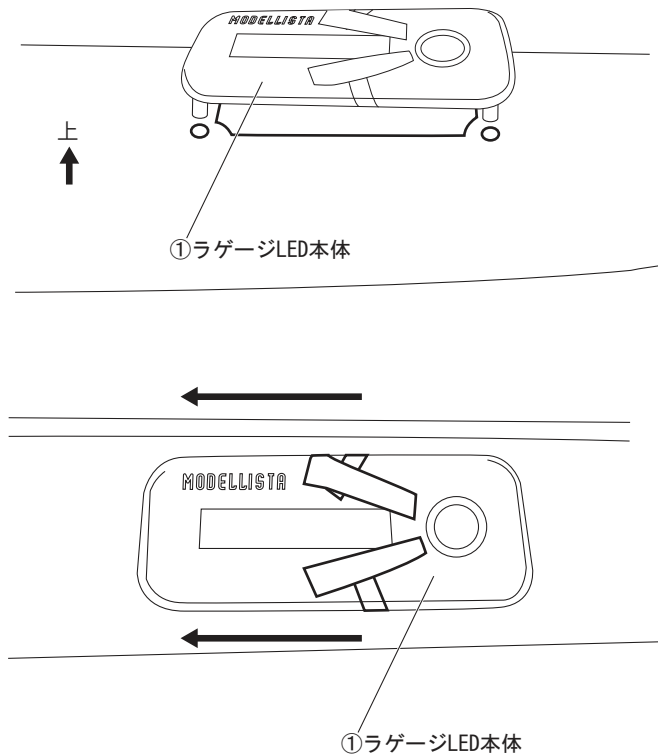
※表面を変色させますので、マスキングを行いはみ出さないようにし、万が一はみ出した場合はアルコール等で確実に拭き取ってください。

※塗布後は常温で10分以上放置し、乾燥させてから作業に入ってください。

8



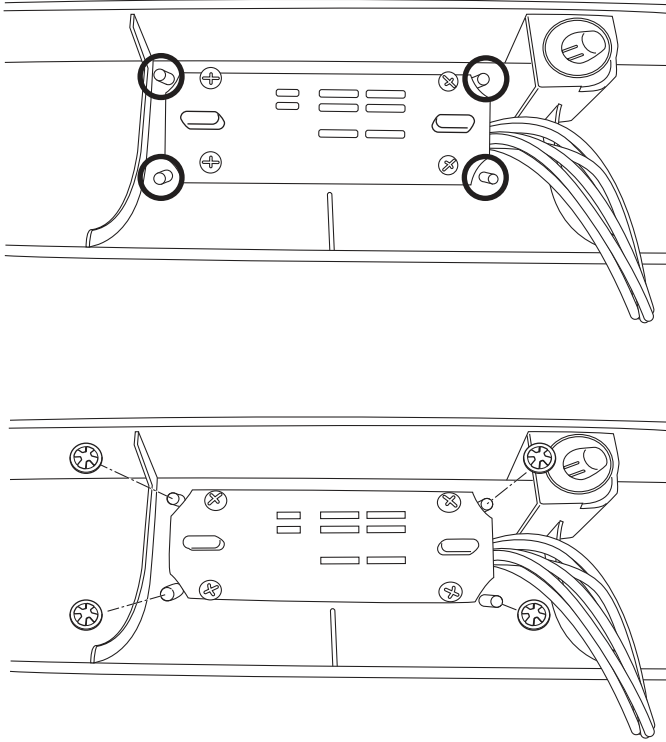
9



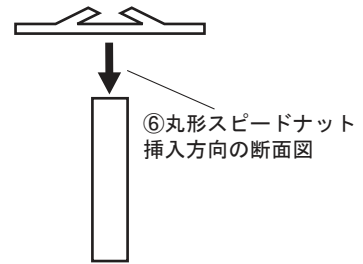
8. ①ラゲージLED本体の両面テープをめくり、表側に折り返してテープで固定する。

9. ①ラゲージLED本体の向きに注意し、パネル表側から①ラゲージLED本体を挿入し、離型紙をめくって、①ラゲージLED本体を圧着する。

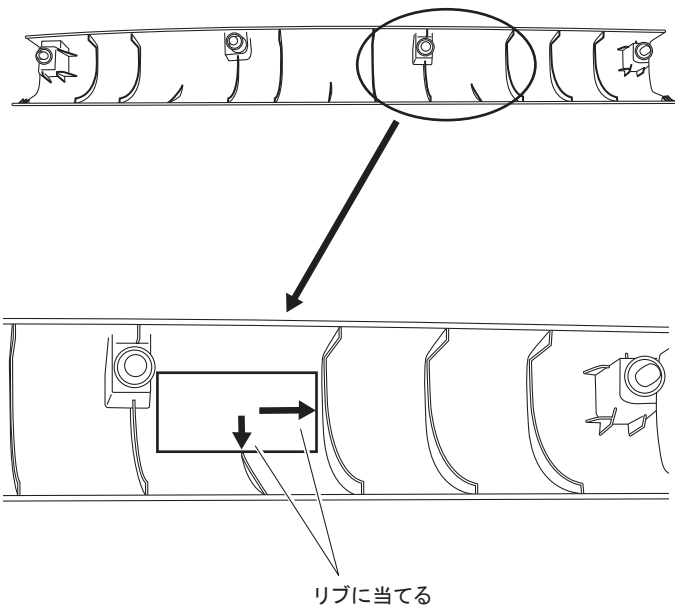
10



10. パネル内側から 4ヶ所のピンに⑥丸形スピードナットを取り付ける。

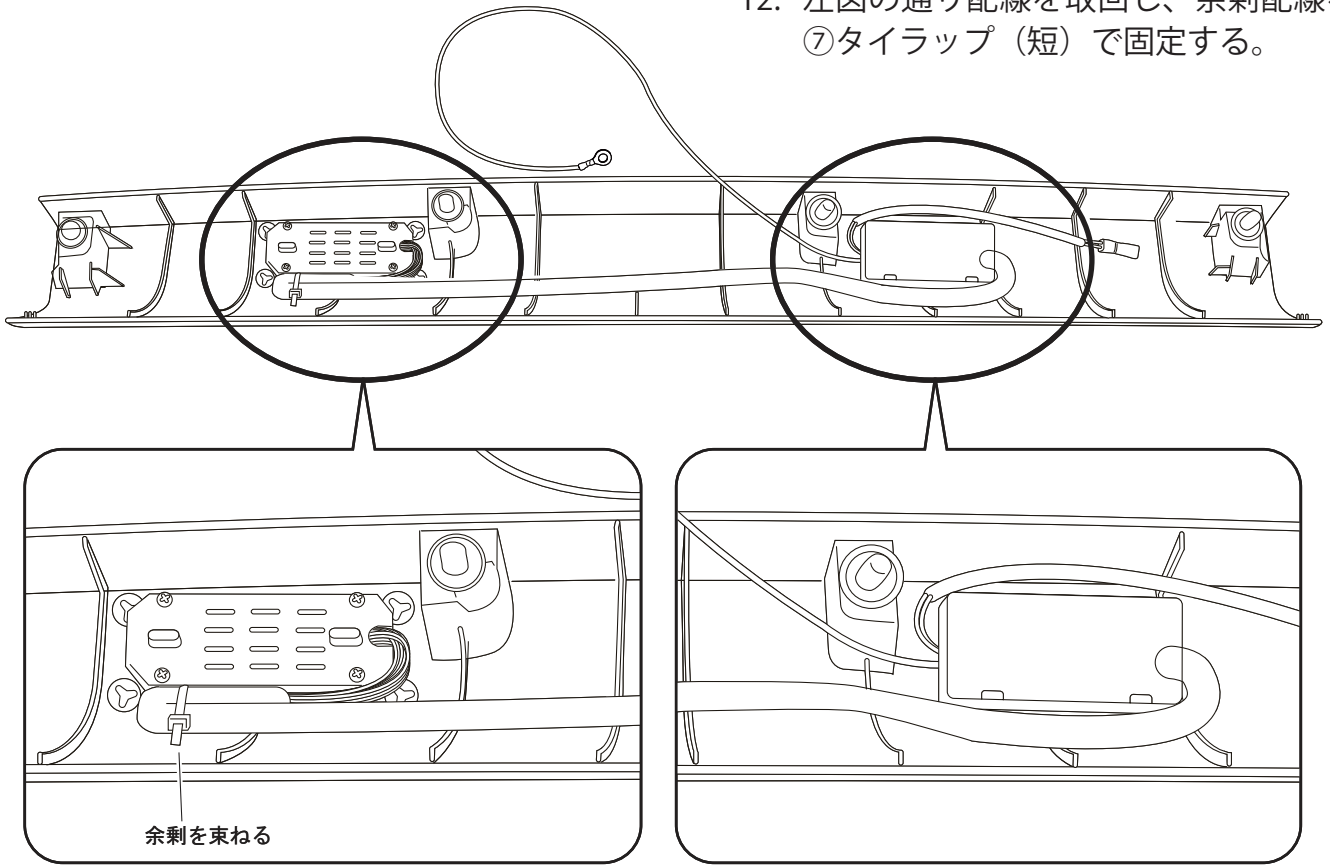


11



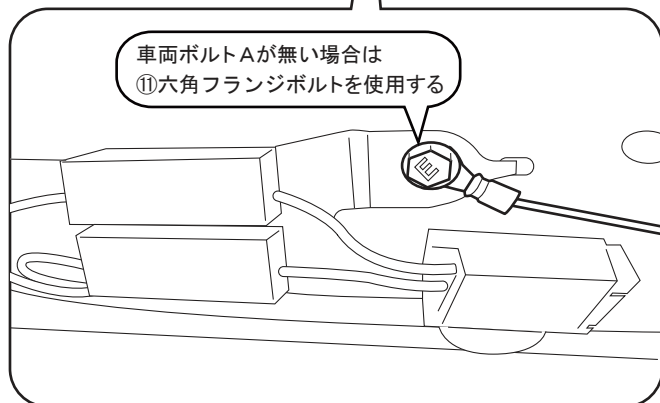
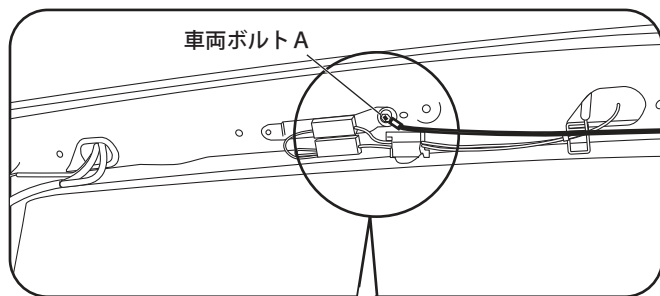
11. 左図の電源ボックス貼付け位置に⑩PA Cプライマーを塗布し、②電源ボックスを貼り付ける。

12. 左図の通り配線を取回し、余剰配線を
⑦タイラップ（短）で固定する。

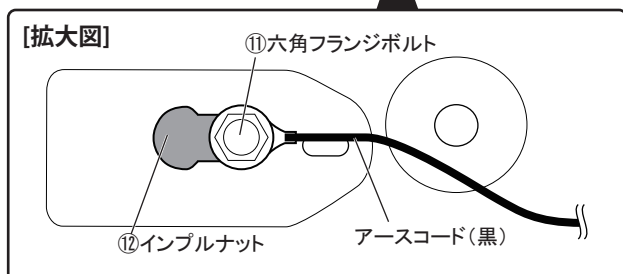
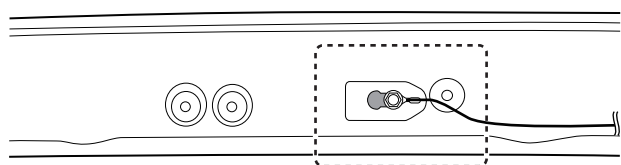


E (製品取付)

1-1



1-2



1-1. バックドアパネルの左図のボルトを外し、アースコード(黒)を取り付ける。
アースコードを取り付けるボルトが付いていない車両については、⑪六角フランジボルトを使用してください。

⚠注意

※製品がアースコードでぶら下がらないよう、一人が製品を保持しながら作業してください。

車両ナットBが無い場合は、1-2作業を行う。

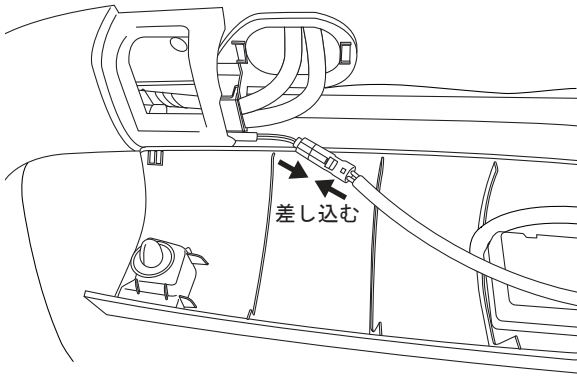
1-2. 車両ナットB無しの場合

車両に取り付けた⑫インプルナットに⑪六角フランジボルトで電源BOXから出ているアースコード(黒)を取り付ける。

⚠注意

※製品がアースコードでぶら下がらないよう、一人が製品を保持しながら作業してください。

2



2. ②電源ボックスからの電源コードコネクタとドアハーネス電源ボックス側コネクタを差し込み、配線を噛みこまないように注意しながら、パネルを元に戻してください。

3. バッテリー(－)端子を取り付け、点灯、動作試験を行ってください。
 - 1 ドア開けにて、スイッチ周りの青色LEDが点灯し、LEDが3灯全点灯する。
 - 2 スイッチボタンを1回押すごとに、3灯→2灯(左右)→1灯(中央)→消灯と変化する。
 - 3 ドア閉めにて、青色LED、点灯してるLEDが消灯する。

4. ①ラゲージLED本体の両面テープ貼付部を再圧着してください。