

バックドアタープ 取扱書


このたびは、モデリスタ バックドアタープをお買い上げいただき、ありがとうございました。


ご使用前に必ずこの取扱書をお読みいただき、記載された内容に従って正しくお使いください。


本書は紛失しないように車の中に保管してください。

なお、本品を他のお客様にお譲りになる時は必ず本書も合わせてお渡してください。

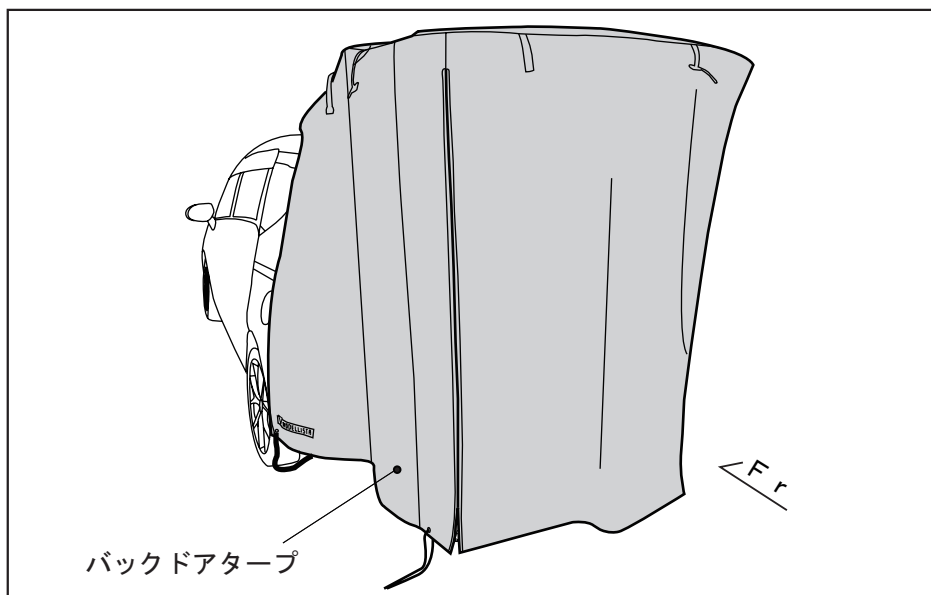
この取扱書では安全にご使用いただくため、特にお守りいただきたいことを次のマークで表示しています。

 **警告**・・・注意事項を守らないと事故につながったり、ケガをしたり、車を損傷するなどのおそれがあり、最悪の場合死亡につながるおそれがあります。

 **注意**・・・注意事項を守らないと事故につながったり、ケガをしたり、車を損傷するなどのおそれがあります。

 **アドバイス**・・・より安全、快適にご使用いただく上で知っておいていただきたいことを記載しています。

取付概要



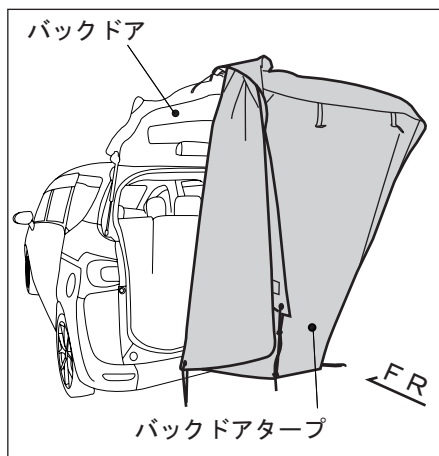
警告

バックドアタープを装着する際は、必ずエンジンをとめてから取り付けを行ってください。エンジンを掛けたまま使用しますと、バックドアタープ内または車内に排気ガスが溜まり、一酸化炭素中毒になる危険性があります。

注意

バックドアタープ装着状態でスライドドアを開くとバックドアタープの生地とスライドドアの可動部が接触します。バックドアの開閉時には生地が巻き込まれない様に十分注意して操作を行ってください。

取付要領



1. バックドアタープの取付け

注意

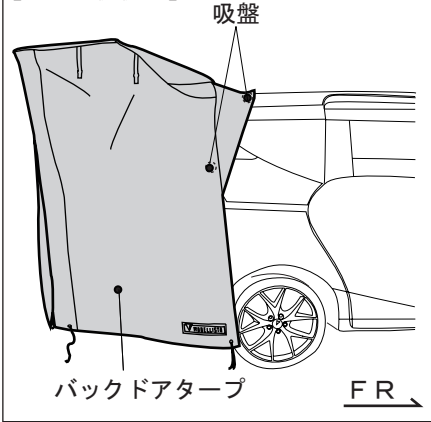
バックドアタープを装着する前には必ずボディに付着している砂、汚れ等を毛バタキまたは柔らかい布等で取り除いてください。そのまま装着するとバックドアタープの裏面が汚れ、塗装面を傷つけるおそれがあります。

- (1) バックドアを開けてください。
- (2) バックドアの形状に合わせ、車両後方からバックドアタープを被せてください。

注意

リヤワイパーにバックドアタープが引っ掛からないように注意して被せてください。

【車両右側側面】



- (3) バックドアタープの形を整えながら、側面の吸盤を車両ボデーに貼り付けます。(右側側面 2個、左側側面 2個)

⚠ 注意

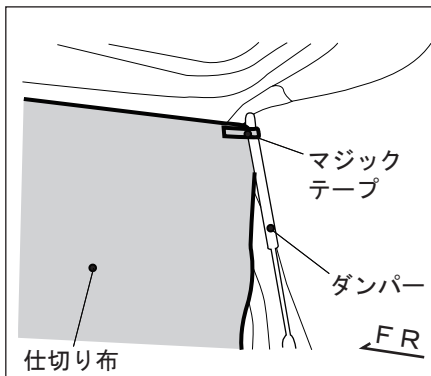
吸盤の取り付け部にホコリ等が付着していると、吸着力が低下しますので、柔らかい布等で拭いてから取り付けてください。

⚠ 注意

バックドアタープを取り付けた状態でバックドアを開閉しないでください。

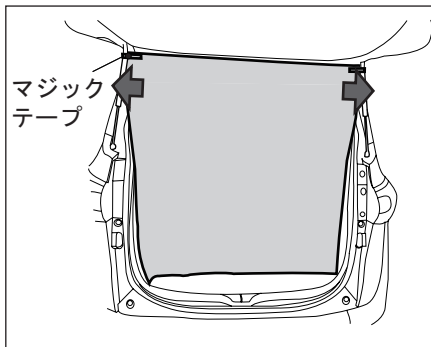
👉 アドバイス

バックドアタープを外す際は、逆の手順で取り外してください。



2. 仕切り布の取付け

- (1) バックドアを開けてください。
(2) ダンパーの上部付け根にマジックテープを巻いて貼り付けます。



- (3) もう片方のマジックテープも同様にダンパーに取り付けます。

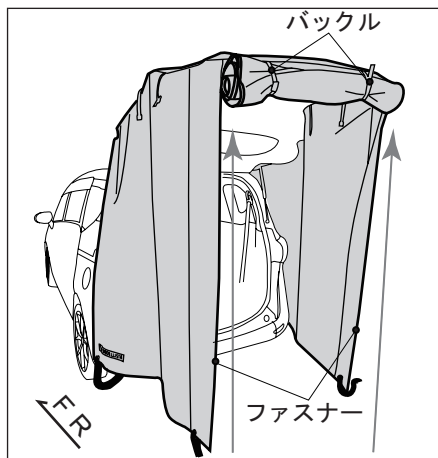
⚠ 注意

仕切り布を取り付けた状態でバックドアを開閉しないでください。

👉 アドバイス

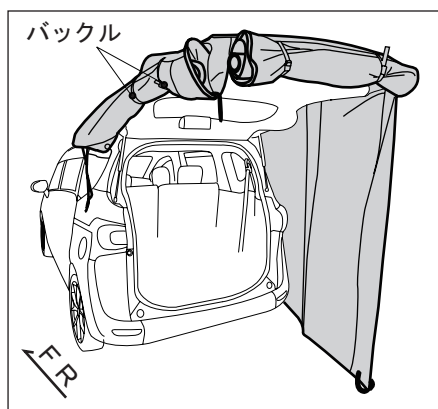
矢印の方向に引っ張りながら取り付けると張った状態で取付けができます。


取扱い要領



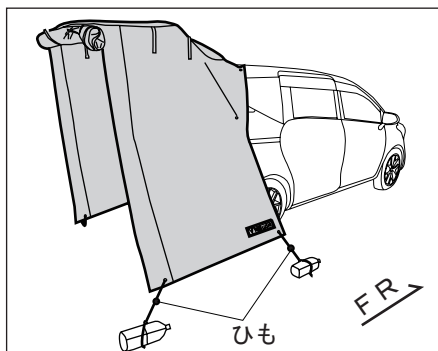
1. バックドアタープを開く

- (1) 車両後方側のファスナー(2ヶ所)を上方向に開きます。
- (2) 生地を上方向に巻きます。
- (3) 上部のバックル(2ヶ所)で固定します。




 アドバイス

バックドアタープ側面の生地を開く場合も同様に開いてください。

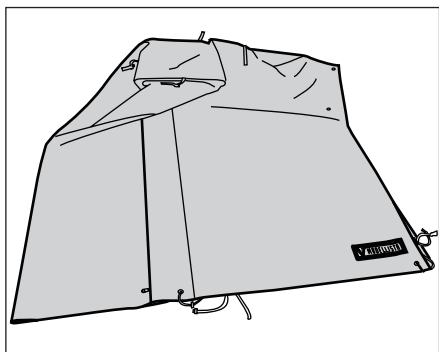


2. バックドアタープ側面を広げる

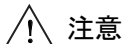
- (1) 側面下部に付いているひもに、市販のペグや中身の入ったペットボトルを取り付けて固定します。

 アドバイス

反対側を広げる場合も同様に固定してください。



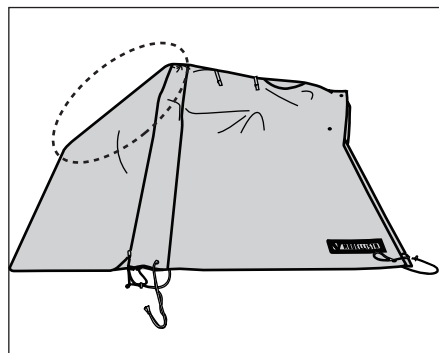
2. バックドアタープ収納



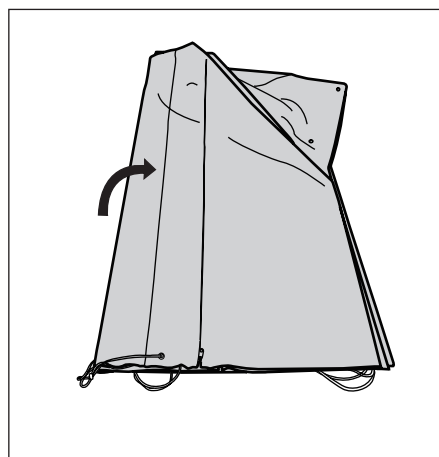
注意

- ・広げる際は、周りに人や車がない事を確認してください。
- ・砂やほこりの少ない場所で広げてください。
- ・次に使用する際は、バックドアタープに砂やほこりを拭き取ってご使用ください。

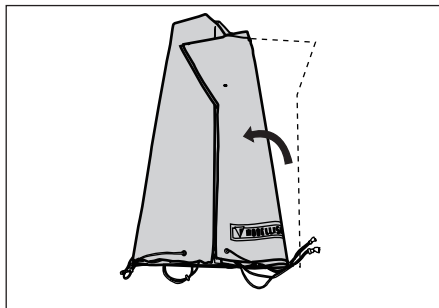
(1) バックドアタープを広げ、しわを伸ばしてください。



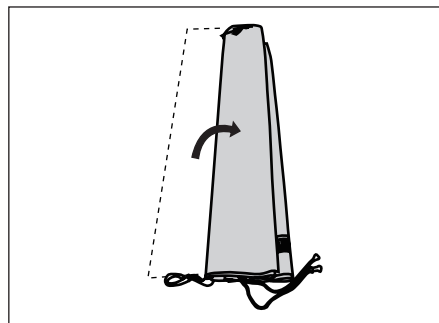
(2) 角の部分の形を整えてください。



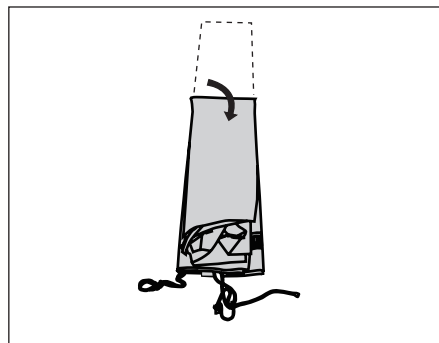
(3) 縦半分に二つ折りにしてください。



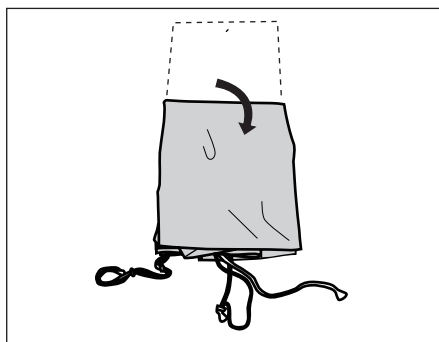
(4) 図のようにモデリスタのロゴが上になるように折りたたんでください。



(5) さらに縦半分に折りたたみます。



(6) 縦折りにしたバックドアトップを上部から下部に向かって半分に折りたたんでください。



(7) さらに上部から下部に向かって半分に折りたたんでください。



(8) 収納袋に折りたたんだバックドアタープを入れてください。



アドバイス

仕切り布もバックドアタープと一緒に収納袋に入れて保管して下さい。



注意

- ・バックドアを開けるときやバックドアタープを使用する際は、周囲が安全なことを確認してください。
- ・雨の日、強風が吹いている環境ではバックドアタープを使用しないでください。
- ・バックドアタープにぶら下がったり、引っ張ったり、過度な荷重をかけないでください。車両のバックドアが意図せず閉じたり、バックドアやバックドアタープの破損に繋がります。
- ・バックドアタープを使用する前に、本体や吸盤に付着している砂や汚れ等を布等で取り除いてください。そのまま装着するとラゲージが汚れたり車両の破損(傷付き)等の原因となります。



アドバイス

- ・ボディおよびバックドアタープ裏面にほこり等が付着している場合は、ボディ塗装面へのキズ防止のために毛バタキまたは柔らかい布等でほこり等を取り除いてから使用して下さい。
- ・汚れた場合は、中性洗剤をしみこませた柔らかい布で汚れを拭き取った後、かたく絞った布で水拭きしてください。
また、濡れた場合も同様にきれいに拭き取ってからたたんでください。
- ・洗濯はしないでください。
- ・車両にキズや汚れ等を付けない様に取り付けてください。
- ・排気管が熱を保っている状態で、バックドアタープの装着は行わないでください。
- ・バックドアタープを装着した状態でバックドアの開閉は行わないでください。