

このたびは、モデリスタ商品をお買い上げ頂きましてありがとうございます。
本書は、**サイドドアガーニッシュ**の取付要領について記載してあります。
取り付け前に必ずお読み頂き、正しい取り付けを行なって下さい。

取り付け上の注意事項

- 取り付け前に車両に傷がついていないか点検して下さい。
- エンジンがかかっている状態では絶対に作業を行なわないで下さい。
- 部品に傷を付けたりしない様に取り扱いに注意して作業を行って下さい。
- 商品を取り付ける部分の汚れ、ゴミ、ホコリをウエスで拭き取って下さい。
- 両面テープを貼り付ける部分は、必ず脱脂して下さい。
脱脂作業を怠ると両面テープを接着しても剥がれる場合があります。
- 重要** ■両面テープは、外気温が15℃以下になると接着力が低下しますので、両面テープ及び被接着面をドライヤー等で温めてから貼り付け作業を行なって下さい。
- ボディーコートが塗布されている車両は塗装用コンパウンドでボディーコートを剥離して下さい。（必ずマスキングし、なるべく細かい番手で行なう。）ボディーコートが塗布されている車両は脱脂作業を行なっても、両面テープが剥がれる場合があります。
ボディーコート除去後は、シリコンオフ等で脱脂をきちんと行なって下さい。
- 重要** ■両面テープの圧着を充分に行なって下さい。500kPa(5kgf/cm²以上)

取り付け完了後の点検・注意事項

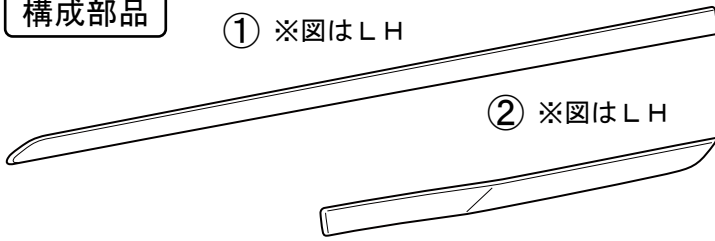
- 両面テープの全ての離型紙が剥がされ、確実に圧着されているか点検して下さい。
- 取り付け完了後、サイドドアガーニッシュ及び車両部品に傷がついていないか点検して下さい。
- 取り付け完了後、最低3時間は強い力をかけたり、雨等で濡れない様注意して下さい。
(両面テープの剥がれ、車両とサイドドアガーニッシュとの間に隙間が発生する恐れがあります。)



アドバイス…この取付要領書では、スピーディーに安全な作業をして頂く上で知っておいて頂きたい事を左図マークで表示しております。

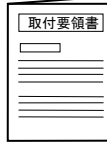
構成部品

① ※図はLH



② ※図はLH

③

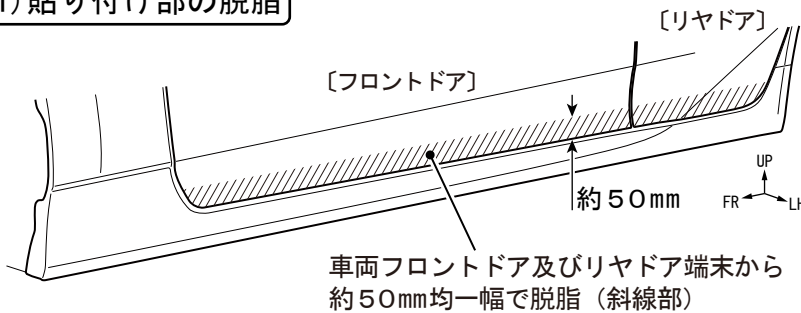


No.	品名	個数
①	サイドドアガーニッシュ フロント	1 set
②	サイドドアガーニッシュ リヤ	1 set
③	取付要領書	1

取付手順

※以下の手順はLH側を図示しています。RH側も同様に行なって下さい。

(1) 貼り付け部の脱脂

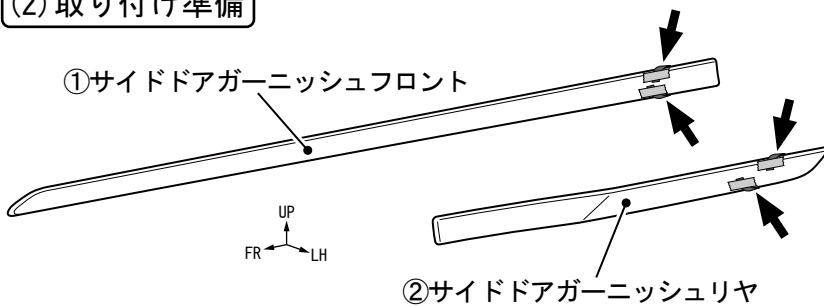


1. 車両フロントドア、及びリヤドアを脱脂する。(左図斜線部約50mm)

アドバイス

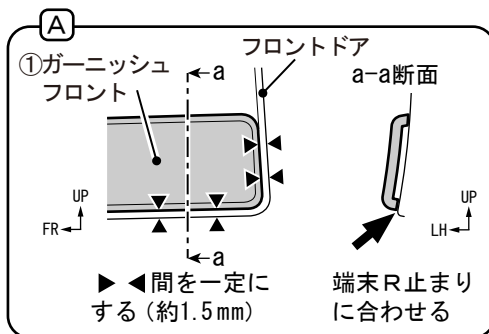
ボディコート処理されている車両は、マスキングをして両面テープ貼り付け部を塗装用コンパウンドで除去して下さい。

(2) 取り付け準備

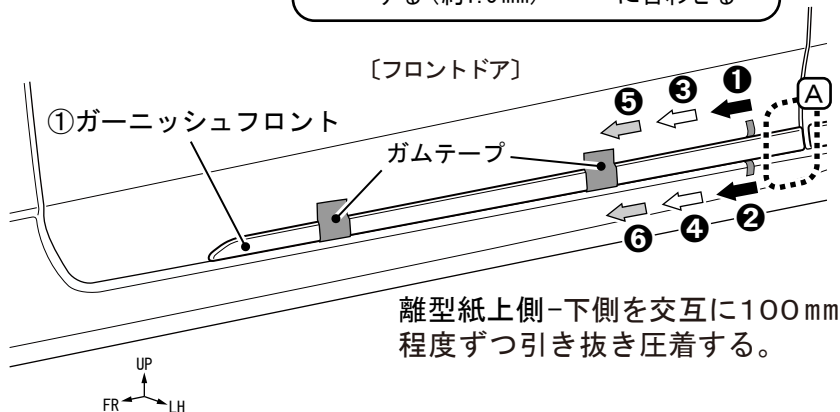


1. ①サイドドアガーニッシュフロント (以下ガーニッシュフロントと省略)、②サイドドアガーニッシュリヤ (以下ガーニッシュリヤと省略) の両面テープ離型紙を一部剥がし表面に折り返してマスキングテープで貼り付ける。

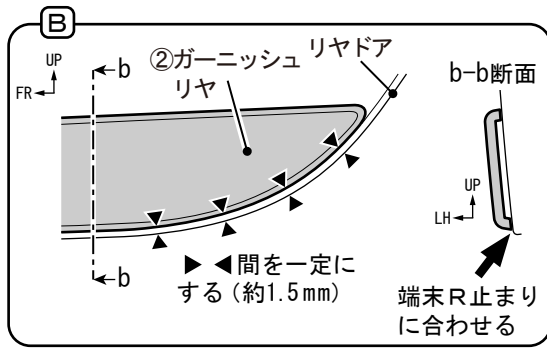
(3) 取り付け



1. ①ガーニッシュフロントの後側を、車両フロントドア後側のR止りに合わせ、下部の隙間を一定 (約1.5mm) にし、ガムテープ等で仮固定をする。(左図参照)
2. 両面テープ離型紙を上側① → 下側② → 上側③...と交互に100mm程度ずつ矢印の方向に引き抜き圧着する。



※離型紙を引き抜く際に取り付け位置が変わらない様に注意して下さい。



3. ②ガーニッシュリヤの後側を、車両リヤドア後側のR止まりに合わせ、下部の隙間を一定（約1.5mm）にし、ガムテープ等で仮固定をする。（左図参照）

4. 両面テープ離型紙を上側①→下側②→上側③...と交互に100mm程度ずつ矢印の方向に引き抜き圧着する。

※離型紙を引き抜く際に取り付け位置が変わらない様に注意して下さい。

👉 アドバイス

- 両面テープ貼り直しをすると、接着力が極端に低下しますので、気を付けて作業して下さい。
- 両面テープの圧着は500kPa (5kgf/cm²) 程度の力で行って下さい。

5. 両面テープ貼り付け後、3時間以上放置し、再圧着する。

