

ラゲージテーブル 取付要領書

(品番：D2643-59220) 型式：N#P170G-MNX#B 設定グレード：全車

このたびは、モデリスタ商品をお買い上げ頂きましてありがとうございます。
本書は、**ラゲージテーブル**の取付要領について記載してあります。
取り付け前に必ずお読み頂き、正しい取り付けを行ってください。

販売店様へのお願い：本書は必ずお客様へお渡し下さい。

取り付け上の注意事項

- 取り付け前に車両に傷がついていないか確認して下さい。
- 車両が動かないよう、エンジンを切り、車止め等をして作業して下さい。
- 開梱時、同梱部材の有無、製品本体の不具合が無いか、取り付け前に確認して下さい。
- **ラゲージテーブル**を取り付ける部分の汚れ、ゴミ、ホコリをウエスで拭き取って下さい。
- **ラゲージテーブル**を取り付ける際は、ガラスの破損や内装部品に傷が付かない様に注意して下さい。

取り付け完了後の点検・注意事項

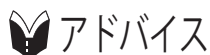
- **ラゲージテーブル**が、車両に確実に装着されているか確認して下さい。
- 取り付け完了後、**ラゲージテーブル**及び車両部品に傷がついていないか確認して下さい。

取付要領書には下記マークを使用しております。



注意

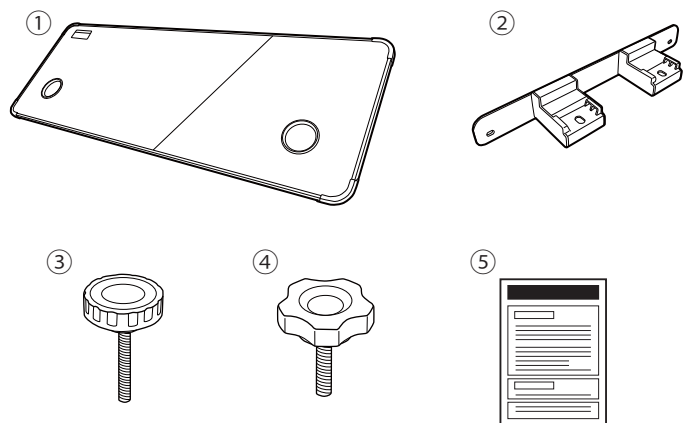
この取付は特に重要な項目です。必ず読んでお守り下さい。
守らないと傷害や事故につながるおそれがあります。



アドバイス

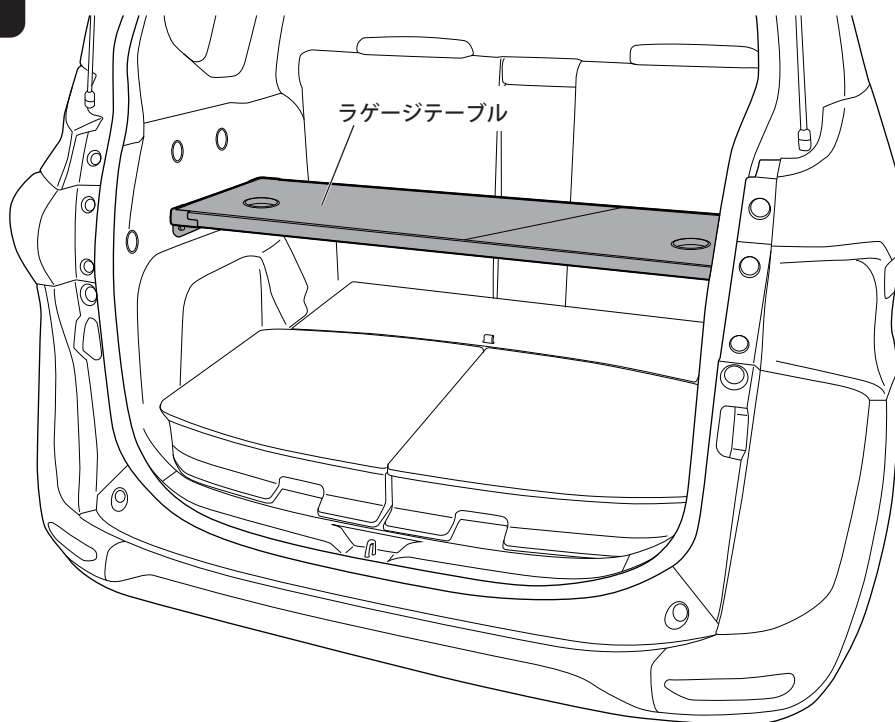
この取付要領書では、スピーディーに安全な作業をして頂く上で知っておいて頂きたい事を左図マークで表示しております。

構成部品



No.	品名	個数
①	テーブル	1
②	サイドステー	2
③	ノブ A (M5)	4
④	ノブ B (M6)	6
⑤	取付要領書	1

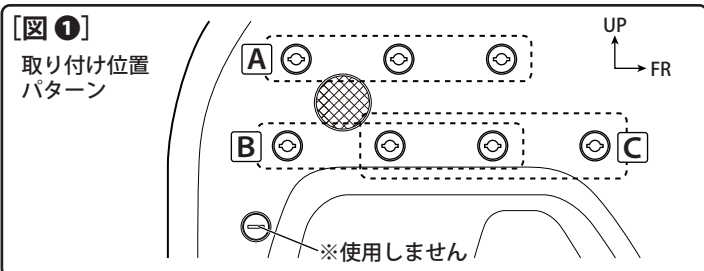
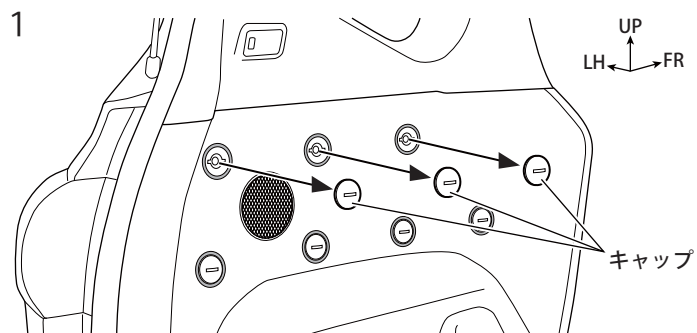
取付概要



使用上の注意事項

- 本製品の耐荷重量は、**最大 10kg** です。耐荷重量を超える貨物等は載せないでください。
- 取り付け位置を変更する場合は、ガラスの破損や内装部品に傷が付かない様に注意し、必ず取付要領書（本書）に従い取り付けてください。
- 定期的に取り付け状態の確認を行ってください。
- 走行中はテーブルの上に物を置かないでください。
- 直射日光が当たると、テーブル本体やサイドステーが熱くなり、**やけどのおそれがあります。** 熱さの程度を確認の上、使用してください。

取付手順



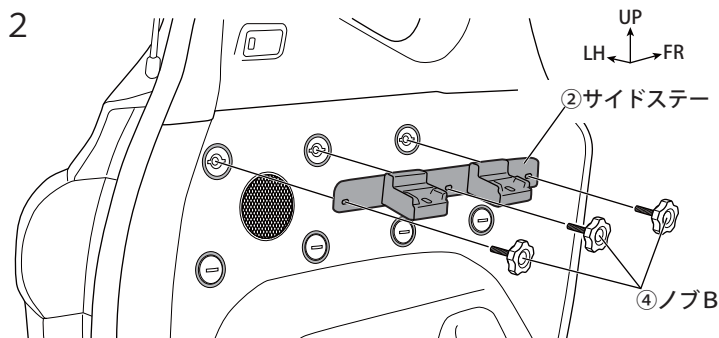
この取付手順は左側で示してあります。
右側も同じ要領で作業してください。

1. 車両ラゲージスペース側面のユーティリティホールのキャップを取り外す。
(左右各3ヶ所)

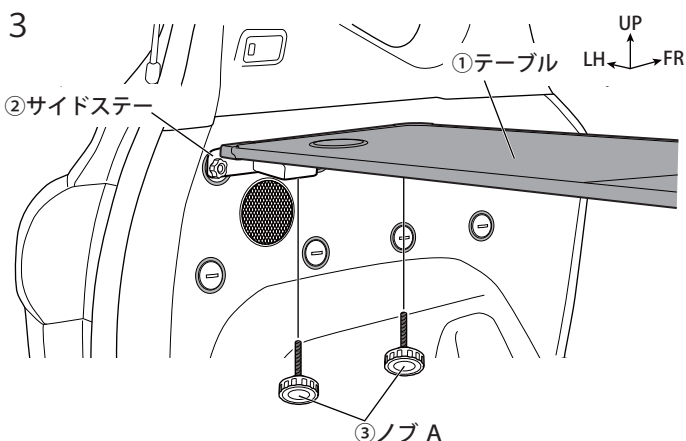
※ユーティリティホールは、左右各同列で3ヶ所使用します(図①参照)。
上下段任意で取り付け位置を決めて下さい。

⚠注意

※ユーティリティホールキャップは取り外した後、紛失や破損に注意して保管して下さい。



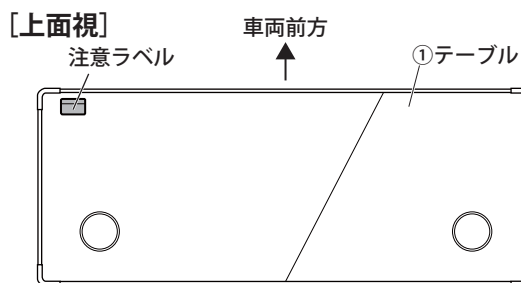
2. ユティリティホールの穴位置に合わせて②サイドステーを④ノブ Bで仮固定する。
取り付け位置、ガタツキ等を確認して中央→左右の順で④ノブ Bを締め込み、固定する。



3. ②サイドステーに①テーブルを載せ、③ノブ Aで仮固定する。
取り付け位置、ガタツキ等を確認して③ノブ Aを締め込み、固定する。

⚠注意

※①テーブルは注意ラベルが車両前方へ向くように取り付けて下さい。



4. 取り付けがしっかりと行われているか確認する。