

## サイクルホルダー 取扱要領書

(品番:D2643-59210)

このたびは、モデリスタ商品をお買い上げ頂きましてありがとうございます。

本書は、**サイクルホルダー**の取付要領について記載してあります。

取り付け前に必ずお読み頂き、正しい取り付けを行って下さい。

**販売店様へのお願い:本書は必ずお客様へお渡し下さい。**

### 取り付け上の注意事項

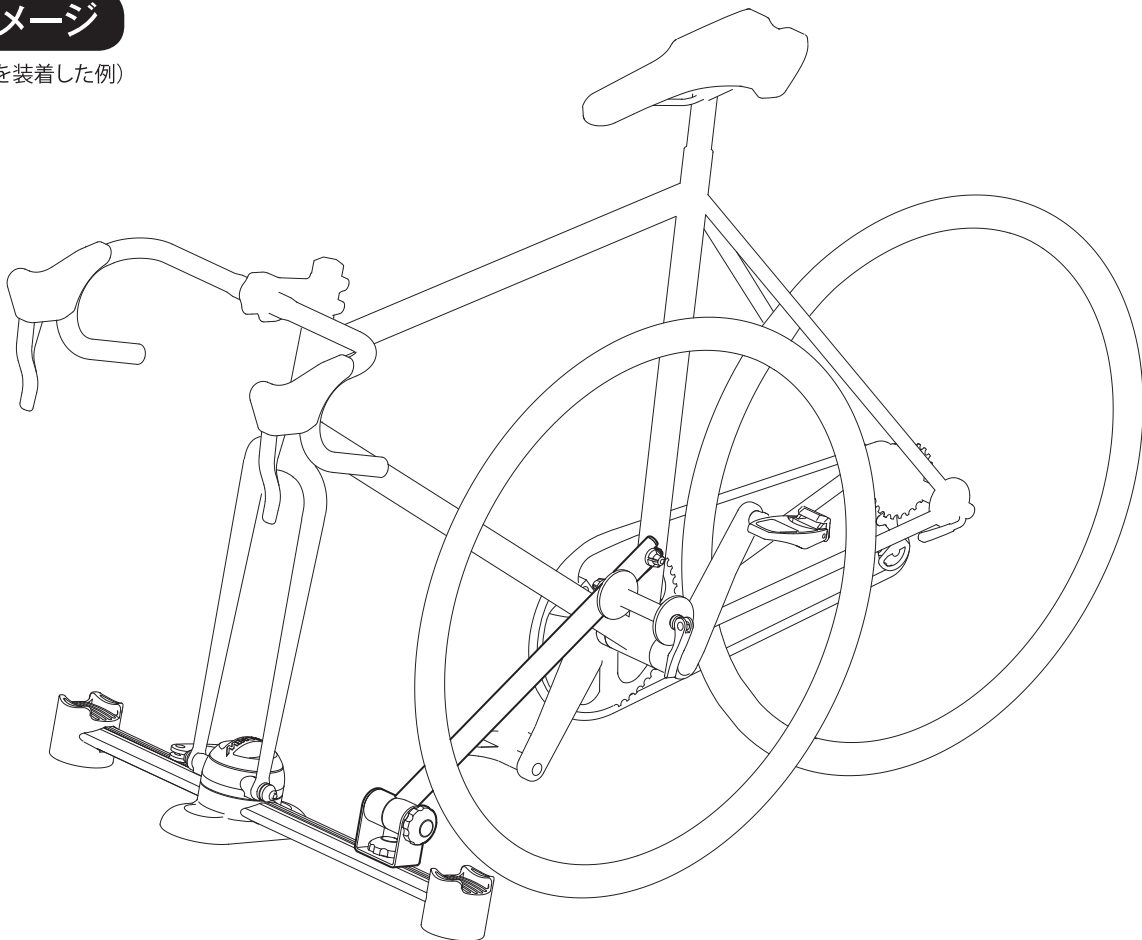
- 開梱後は梱包内容(構成部品)の不足や破損が無いが、必ず確認して下さい。
- 本製品は本書記載の要領を守りご使用下さい。用途以外の目的で使用しないで下さい。
- 自転車のフレーム等にスリキズがつかないように保護し、作業を行って下さい。

### 使用上の注意事項

- 作業を行う際は車両を平らな場所へ止め、エンジン停止状態で行って下さい。
- 本製品は車室内への固定がありませんので、必ず付属のサイクルホルダー用バンドを使用し、車室内へ固定して下さい。
- 走行前及び走行後には必ず各部に緩みがないか点検し、緩みがある場合は増し締めを行って下さい。
- 自転車はガラスに干渉しないように車載して下さい。

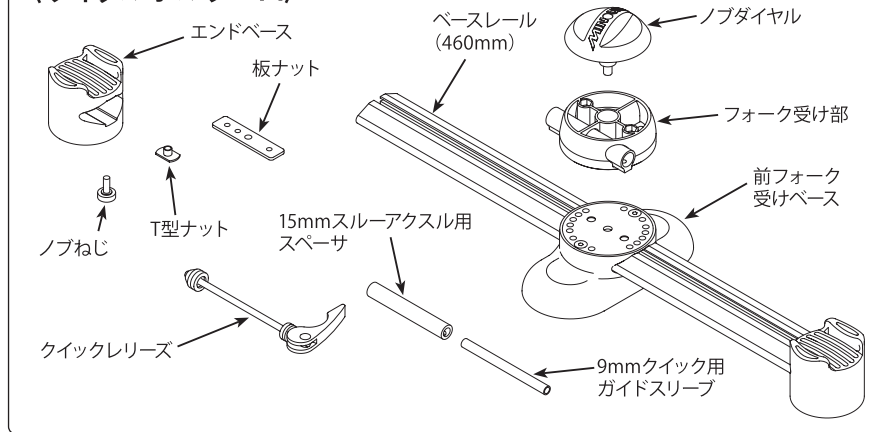
### 装着イメージ

(自転車1台分を装着した例)

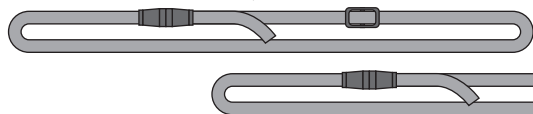


# 構成部品

## 〈サイクルホルダーA〉



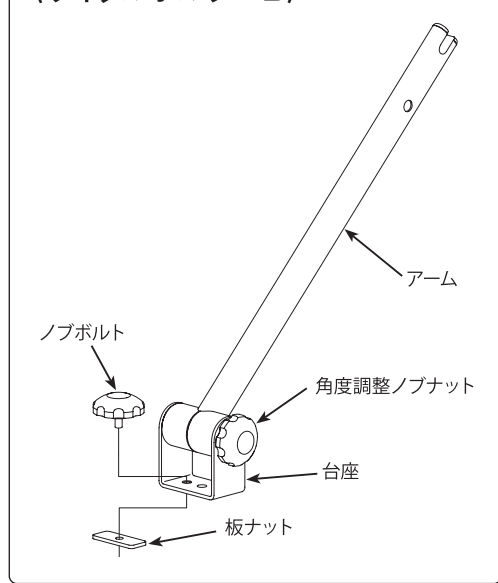
サイクルホルダー用バンド S (1,450mm)



サイクルホルダー用バンド L (1,900mm)

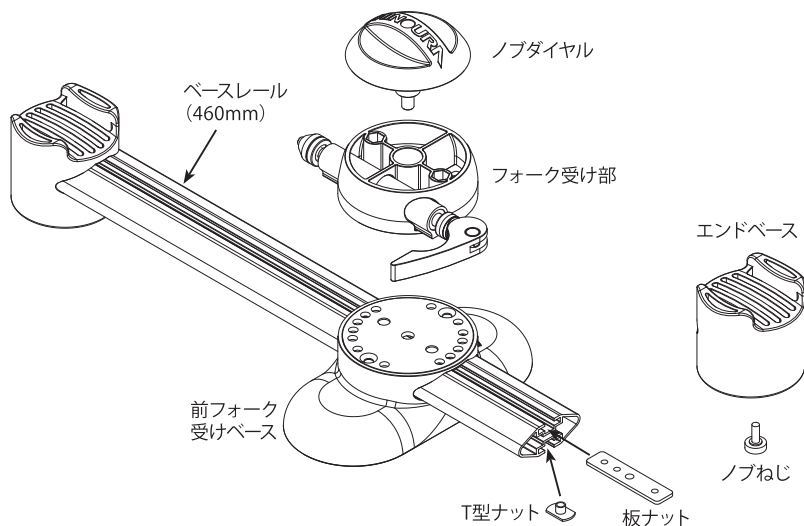


## 〈サイクルホルダーB〉

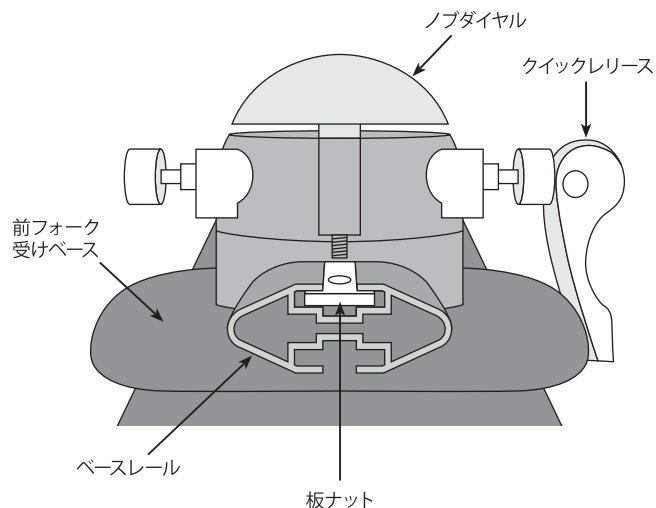


## サイクルホルダーAの組立て方

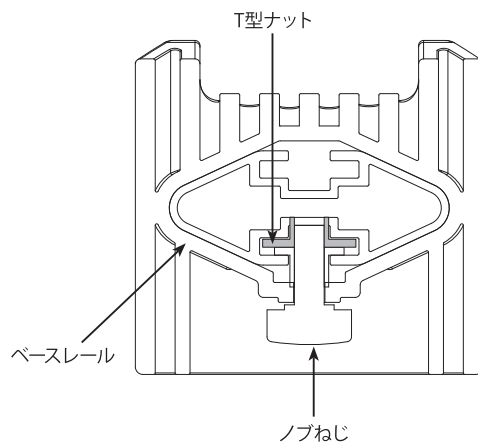
- 1** ノブダイヤルを左へ回し、ノブダイヤル・フォーク受け部・前フォーク受けベースの3分割にし、板ナットを使用しレールに固定する。(各部品の位置は、断面図で確認して下さい。)
- 2** エンドベースはT型ナットを使用し、ノブねじでレールに固定します。(各部品の位置は、断面図で確認して下さい。)



### 〈サイクルホルダーA 断面図〉

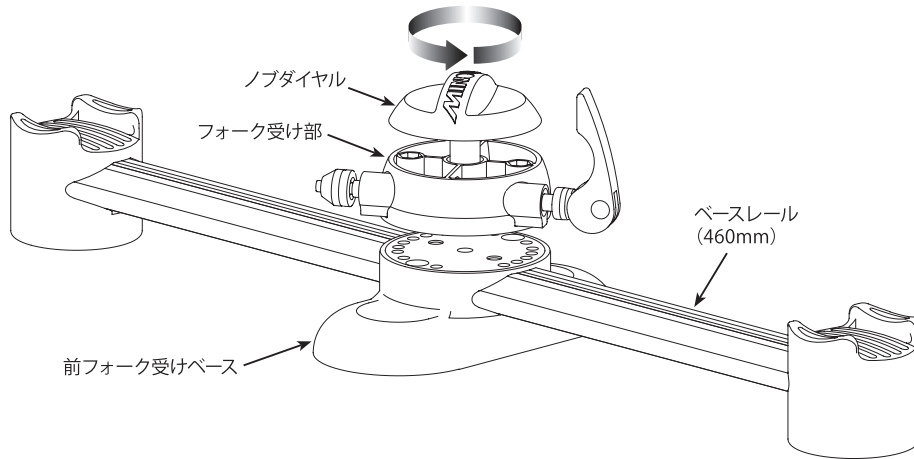


### 〈エンドベース 断面図〉



## サイクルホルダーAの使い方

- 1** 前フォーク受けは3層構造になっており、フォーク受け部が90度ひねられた状態で収められています。まず最初にフォーク受け部を使用状態の位置に戻します。  
ノブダイヤルを左へ回すと締め付けが緩み、フォーク受け部の角度調整が可能になり、前フォーク受け全体がベースレール上をスライドし移動させることができます。ノブダイヤルを締め付けると前フォーク受け全体がベースレールへ固定されます。



### 〈角度調整方法〉

- ノブダイヤルを緩めフォーク受け部を軽く持ち上げて回し、突起が穴に入る位置でノブダイヤルを締め付けて固定します。それ以外の位置ではノブダイヤルを締め込んでもフォーク受け部は浮いたままで固定されていませんので、必ず正しくはまり込む固定位置にセットして下さい。
- フォーク受け部は、クイックリリースがベースレールと平行な状態から15度刻みで、左に2段階、右に3段階に止めることができます。
- この角度調整は、車両スペースによって都度行って下さい。

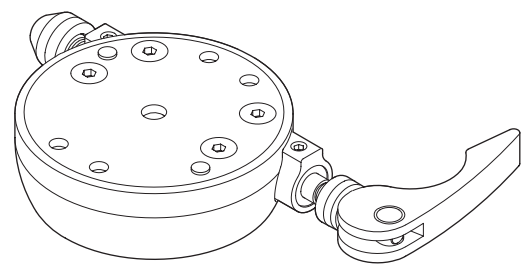


ノブダイヤルは、フォーク受け部を貫通して、ベースレールの溝の中にある板ナットの中央の孔に対してねじ込まれることで固定されます。板ナットがずれていると、ノブダイヤルを締め付けても固定されません。固定できない場合は板ナットの位置を確認して下さい。



ハンドルを捻ると、自転車の構造上どうしても車体は反対側に傾きます。  
ハンドルを捻って自転車を装着する場合は必ず自転車を同梱のサイクルホルダー用バンドで固定してお使い下さい。

- 2** 前フォーク受けのクイックはアダプタの組み替えにより、一般的な9mmクイックおよび15mmスルーアクスル用として使うことができます。



標準状態のフォーク受け部

## 9mmクイック・ハブナット用の場合

添付のクイックリリースをそのままお使い下さい。

## 15mmスルーアクスル用の場合

15mmスルーアクスルの場合は、添付のクイックリリースは使わず、ご自身の15mmスルーアクスル用クイックを使用します。

①添付のクイックを抜き取ります。②固定用イモネジを3mm六角レンチで緩め、15mmスルーアクスル用スペーサと9mmクイック用ガイドスリーブを両方とも抜き取ります。

フォーク受け部に自転車に付属のアクスルを通して下さい。



アダプタやスリーブをもう一度組み付ける際は、まず15mmスルーアクスル用スペーサにあいている孔をイモネジの位置に合わせて挿入しイモネジを軽くねじ込み位置決めしてから、9mmクイック用ガイドスリーブを左右の突き出し量が均等になるように挿入します。最終的にイモネジを締めてすべてを固定します。

左右が不均等なままだと正しく前フォークを固定することが難しくなります。

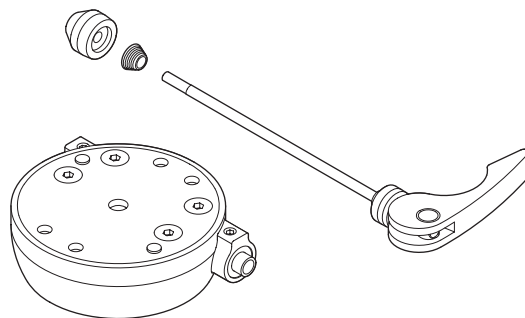


取り外したイモネジは付属クイックと一緒に保管しておいてください。イモネジをフォーク受け部にねじ込んだままでは、前フォークを固定する15mmクイックがうまく通せなくなったり、使用中の振動でイモネジが脱落紛失してしまう恐れがあります。

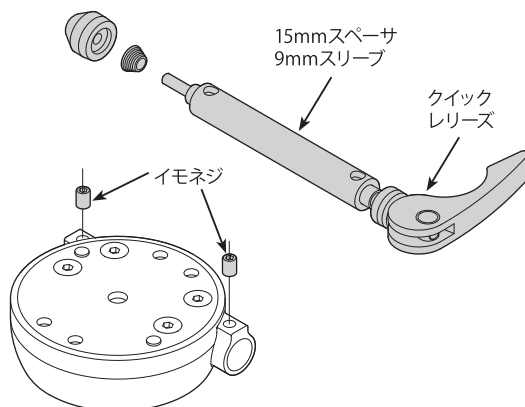


前フォーク受けベースから取り外したフォーク受け部を取り付け直す際は、ベースレールの溝の中にある板ナットの位置を確認して取り付けて下さい。

〈9mm〉



〈15mm〉



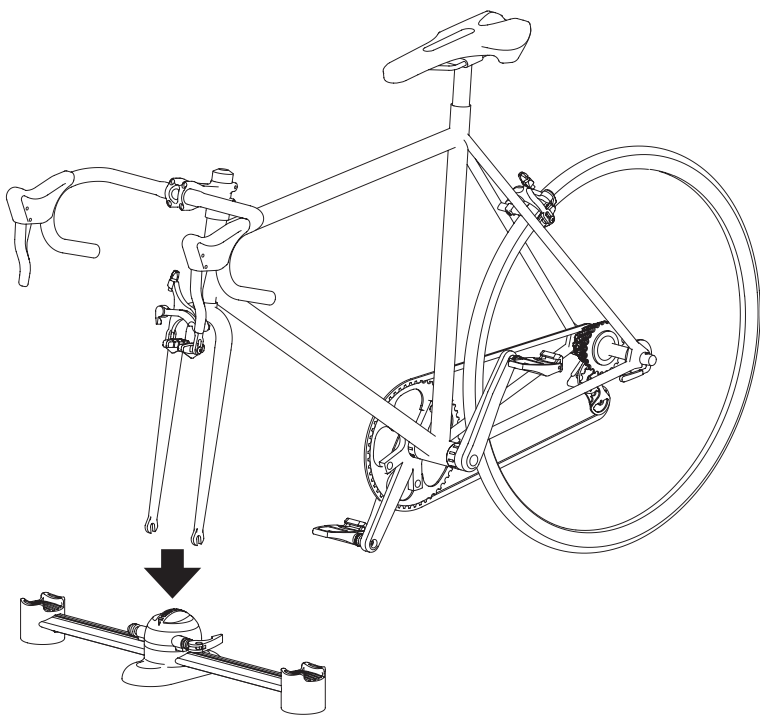
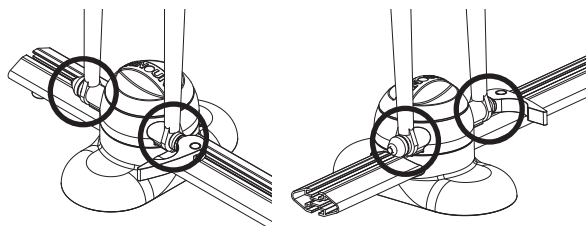
### 3

①フォーク受け部のクイックリリースはベースレールと平行にしておきます。装着時の自転車を安定させておくためです。角度を変えるのは装着が終わってから行なって下さい。

②自転車の前輪を取り外します。

クイックリリースのレバーを開き、前フォーク受けに前フォークが十分に差し込めるように間隔をあけておいてから、ゆっくりと前フォークをクイックの上に置きます。

前フォークは先端の前輪脱落防止爪などが引っかからず、いっぱい深く収まっていることを確認しておいて下さい。



クイックはレバーを倒し過ぎるとかえって締め込みが甘くなります。最大に締め込める角度で使用して下さい。

③クイックのレバーを閉じて、前フォークを固定します。

レバーがクイックシャフトと平行を超えて45度くらいまで倒しこんだくらいから抵抗を感じ始め、90度の位置で最もきつく前フォークを締め付けている状態が正常です。

締め付けが緩すぎる、又はきつすぎる場合は、いったんレバーを開いてからレバー反対側のナットを回して締め代を微調整して下さい。

## サイクルホルダーBの取り付け方

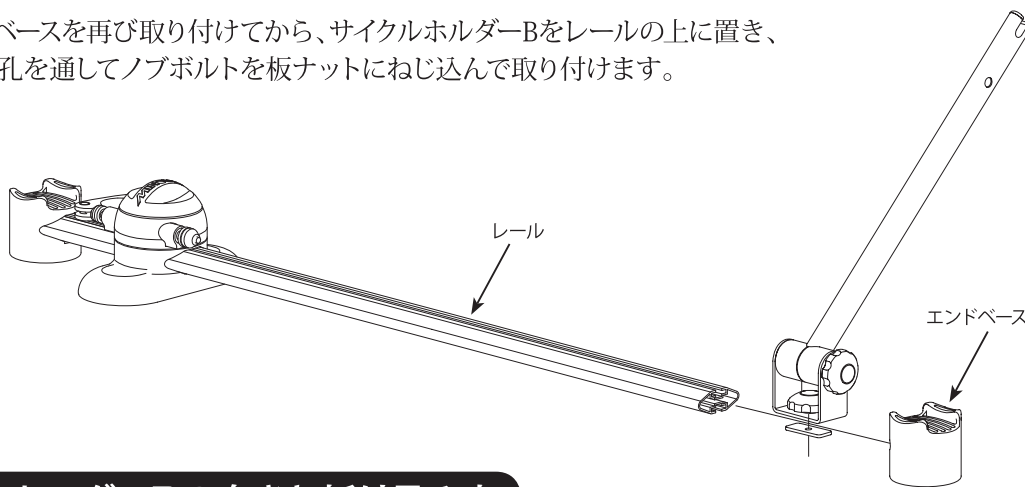
取り外した車輪を、保持しておくためのホルダーです。

レールの上側の溝に取り付けて使います。

1本のアームに自転車1台分2本のホイールを保持させることができます。

※9mmクイック仕様のホイールのみ対応。スルーアクスル式は対応外。

- 1 エンドベース下のノブねじを緩めてエンドベースをレールから抜き取り、レールの上側の溝にサイクルホルダーBの板ナットを挿入します。
- 2 エンドベースを再び取り付けから、サイクルホルダーBをレールの上に置き、台座の孔を通してノブボルトを板ナットにねじ込んで取り付けます。



## サイクルホルダーBの向きと折り畳み方

アームは左右どちらにも向けることができます。また使用しない時にはレールに沿って折り畳めます。

- 1 左右で孔径が異なることに注意。大きい方の孔にしかホイールは装着できません。必要に応じてアームを回し左右を入れ替えて下さい。
- 2 ノブボルトを緩めて台座を回転させます。
- 3 アームを倒します。

## 車輪の取り付け方

車輪取付位置①・②とも、車輪からクイックを抜き取る必要はないままで装着できます。

### 車輪取付位置①

クイックのナットを緩め、レバー側を押し込んでナット側に大きな間隔を作り、アーム先端の切り欠き部分に差し込みます。クイックレバーを倒して挟み込んで保持します。

### 車輪取付位置②

クイックのナットを傘バネと一緒に抜き取り、シャフトごとハブ端を大きい方の孔に挿入します。

傘バネとナットを取り付け直し、クイックレバーを倒して挟み込んで保持します。



②の場合のみホイールの(ハブの)取り付け方向が指定されます。大きい方の孔からホイールを取り付けて下さい。



クイックを強く締め付け過ぎるとアームを破損させる恐れがあります。締め付け具合は、車輪が外れない程度に加減して下さい。



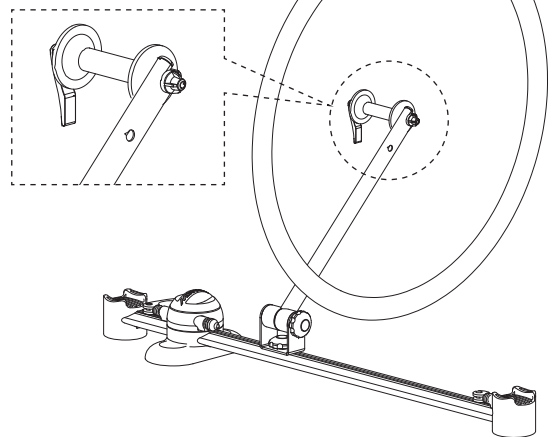
ノブナットを緩め、アームを倒し、車輪が床についた状態でノブナットを締め保持します。車輪は、タイヤを床面につけて荷重を車輪自体で支えるようにすることをおすすめします。



ノブナットを締めていないと走行中の振動で車輪が跳ね回ってしまい、サイクルホルダーを破損させてしまう恐れがあります。

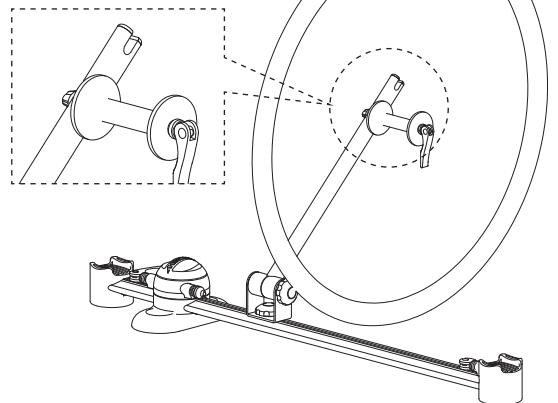
### 車輪取付位置①

(装着方向に指定なし)



### 車輪取付位置②

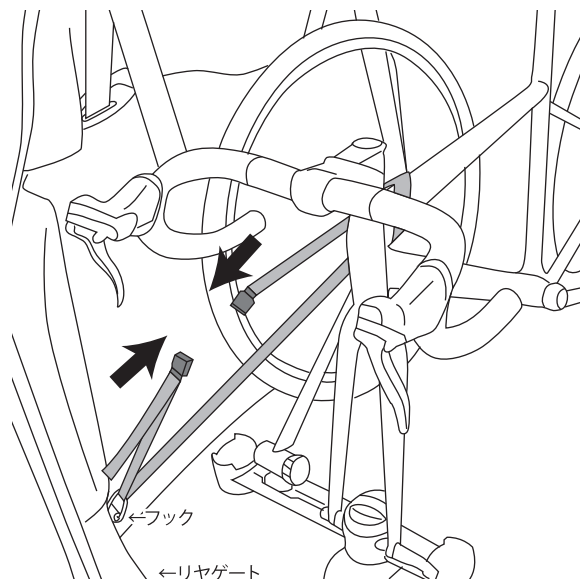
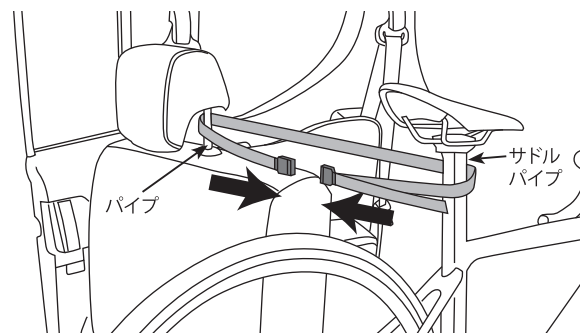
(装着方向に指定あり)



## サイクルホルダー用バンドS・Lの使用例

**1** 三列目シートはフラットになるよう格納し、二列目シートの助手席側を跳ね上げておく。二列目シート運転席側のヘッドレストを持ち上げ、パイプを露出させる。バンドSのコネクタ部分を外し、ヘッドレストのパイプと自転車のサドルパイプが輪の中に入るように取り付ける。バンドSのコネクタをカチッと音が鳴るまで差し込む。

**2** バンドLのコネクタ部分を外し、リヤゲート付近にあるフックと自転車のフレームが輪の中に入るように取り付ける。バンドLのコネクタをカチッと音が鳴るまで差し込む。



## 取り付け完了後の点検

- 取り付けしたバンドの長さを調整し、たるみやゆるみがない事を確認して下さい。
- 本体の各コネクタ部分が確実に挿入されているかを確認して下さい。