

オーバーヘッドコンソール 取付要領書

設定グレード: スーパーGL (標準ボディ)

このたびは、モデルスタ商品をお買い上げ頂きましてありがとうございます。
本書は、オーバーヘッドコンソールの取付要領について記載してあります。
取り付け前に必ずお読み頂き、正しい取り付けを行なって下さい。

取り付け上の注意事項

- 取り付け前に車両に傷がついていないか点検して下さい。
- エンジンがかかっている状態では絶対に作業を行なわないで下さい。
- 車両部品の取り外しに際して、紛失や混乱がない様に部品ごとに整理して、復元する際間違えない様配慮して下さい。また、部品に傷を付けたりしない様に取り扱いに注意して作業を行なって下さい。
- 本書で指示した部品以外は、取り外さない様注意して下さい。
- 商品を取り付ける部分の汚れ、ゴミ、ホコリをウエスで拭き取って下さい。
- 車両へ商品を取り付ける際は、2名で作業を行なって下さい。
- **POPナットの取り付けには専用工具(ポップナットツール)が必要となります。**
(ご参考) ポップナットツール MN-10A (L タイプ)

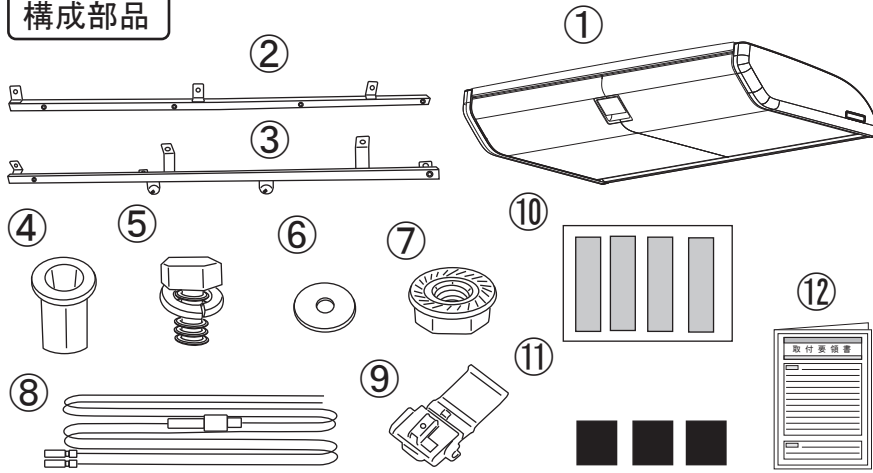
取り付け完了後の点検・注意事項

- オーバーヘッドコンソールが、車両天井に確実に取り付けされているか点検して下さい。
- 取り付け完了後、オーバーヘッドコンソール及び車両部品に傷がついていないか点検して下さい。



アドバイス…この取付要領書では、スピーディーに安全な作業をして頂く上で知っておいて頂きたい事を左図マークで表示しております。

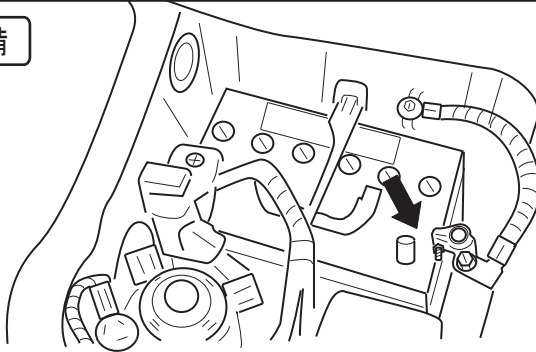
構成部品



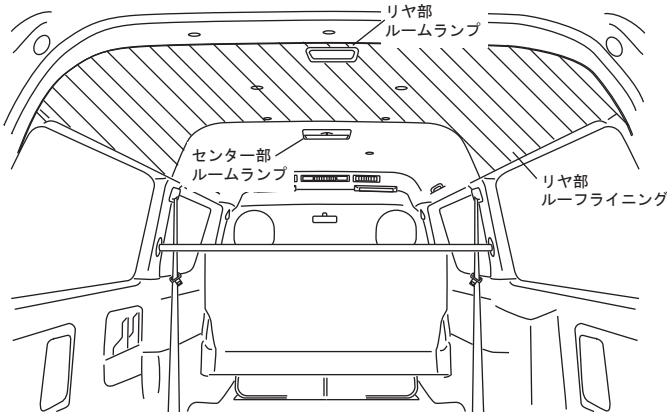
No.	品名	個数
①	オーバーヘッドコンソール	1
②	取付ステー A	1
③	取付ステー B	1
④	POPナット	9
⑤	ボルト (M5×16)	15
⑥	平ワッシャー	15
⑦	フランジナット	2
⑧	ハーネス	1
⑨	エレクトロタップ	2
⑩	両面テープ	4
⑪	スポンジ	3
⑫	取付要領書	1

取付手順

①取付け準備



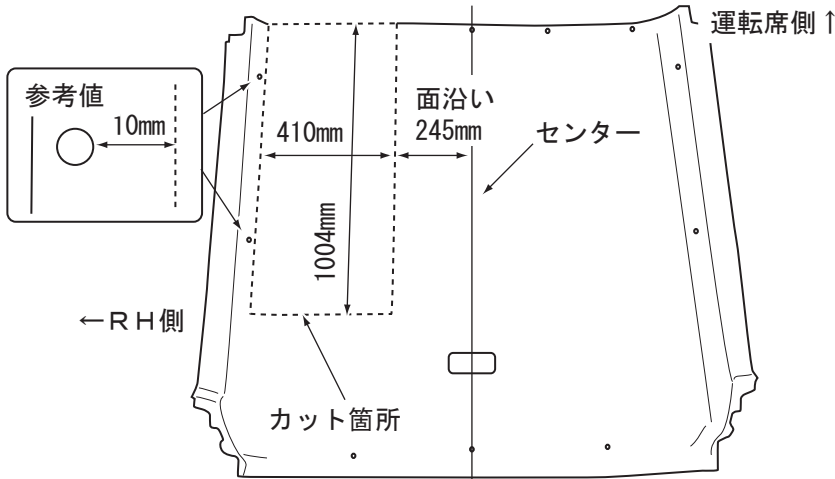
1. バッテリーのマイナス端子を取り外す。



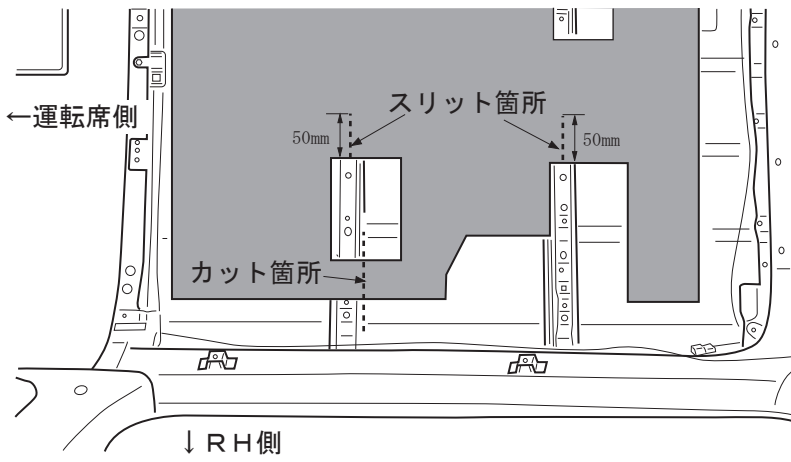
2. リヤ側ルーフライニング (斜線部) とセンター部ルームランプ、リヤ部ルームランプを取り外す。

アドバイス

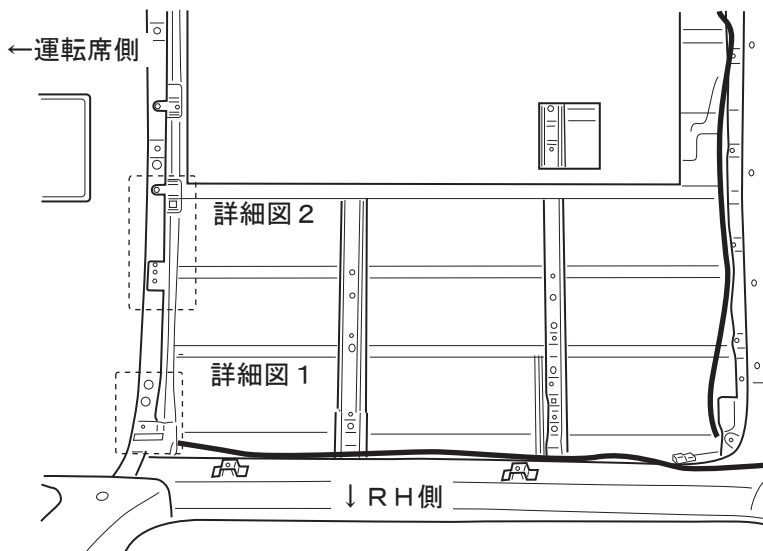
- ルーフライニング、ルームランプ等を取り外す際は、トヨタ自動車整備マニュアルを参照して下さい。
- 取り外したクリップ・ボルト等は再使用しますので紛失しない様ご注意ください。



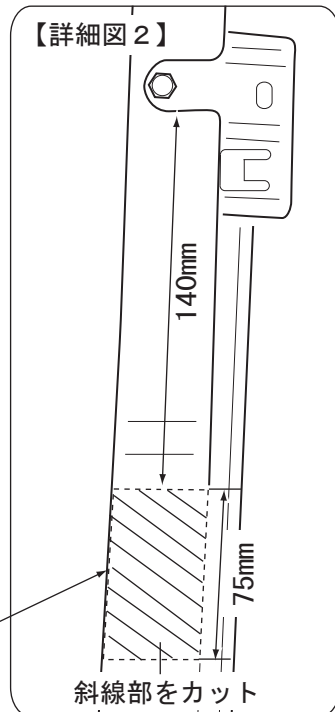
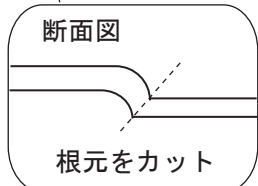
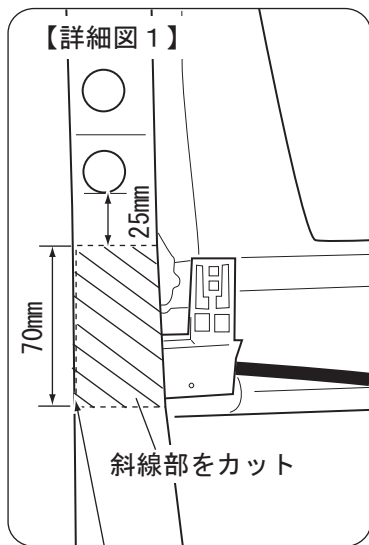
3. リヤ側ルーフライニングの点線部をカットする。(左図参照)

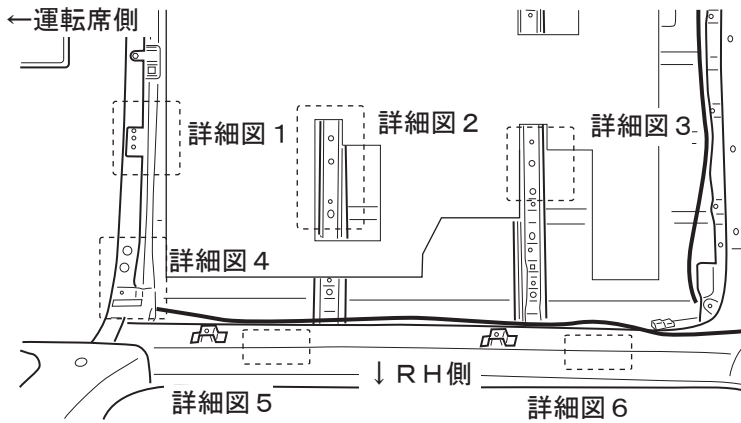


4. ルーフサイレンサパッドNO. 3の左図位置
2ヶ所にスリットを入れ、1ヶ所カット
し吸音材を半分めくりガムテープ等で保
持する。(左図参照)

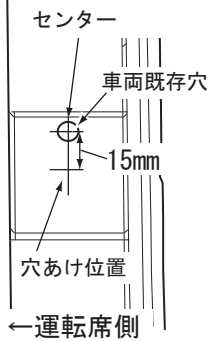


5. フロント側ルーフライニング斜線部をカ
ットする。
(詳細図1・2参照)

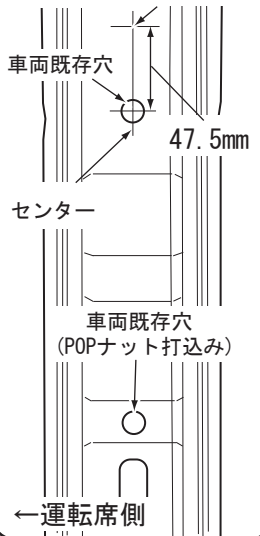




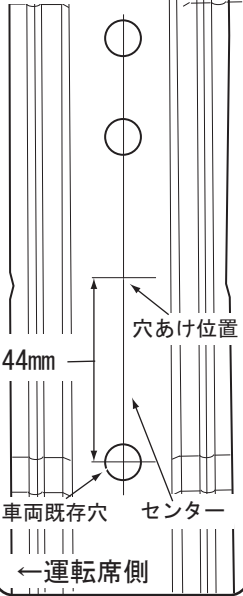
【詳細図 1】



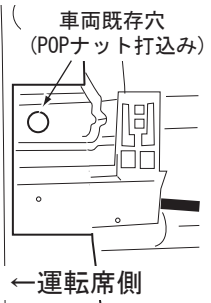
【詳細図 2】 穴あけ位置



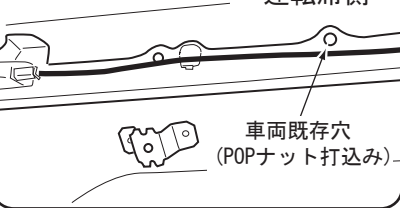
【詳細図 3】



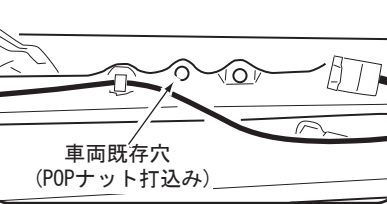
【詳細図 4】



【詳細図 5】



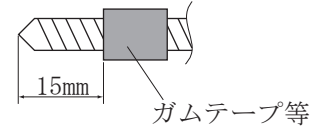
【詳細図 6】



6. ②取付ステーA固定用の穴をφ7のドリルを使用し3カ所あけ、ドリルであけた3ヶ所の穴に④POPナットを挿入し、**ツールを使用してカシメる。**
(詳細図1・2・3参照)

アドバイス

穴あけの際、ドリル先端より約15mmの位置にガムテープ等を巻き、ルーフパネルまでドリルが接触しない様に作業を行って下さい。

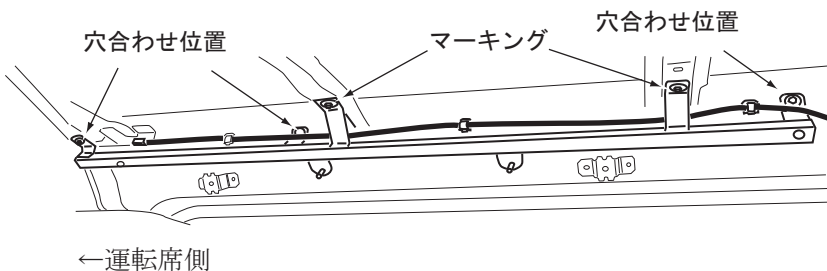


穴あけ箇所バリはきれいに取り除いて下さい。

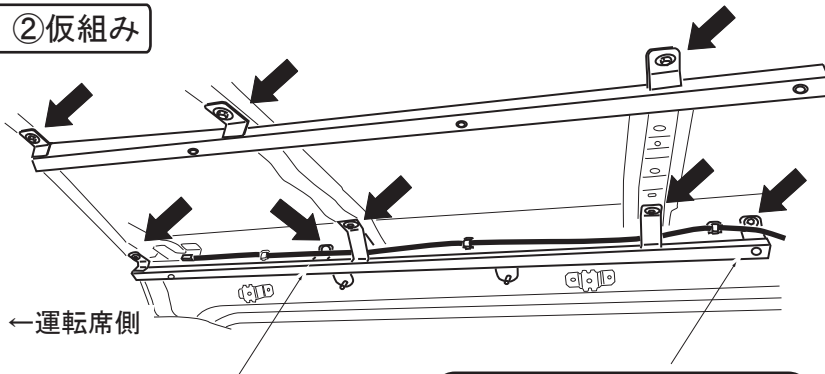
7. 車両既存穴に④POPナットを挿入し、**ツールを使用してカシメる。**
(詳細図2・4・5・6参照)

8. ③取付ステーBの3カ所の穴位置を合わせて穴位置をマーキングする。

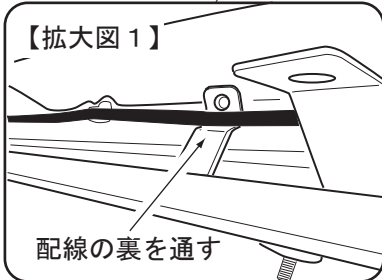
9. マーキングをした位置の中心にφ7のドリルを使用し2カ所あけ、ドリルであけた2ヶ所の穴に④POPナットを挿入し、**ツールを使用してカシメる。**
(左図参照)



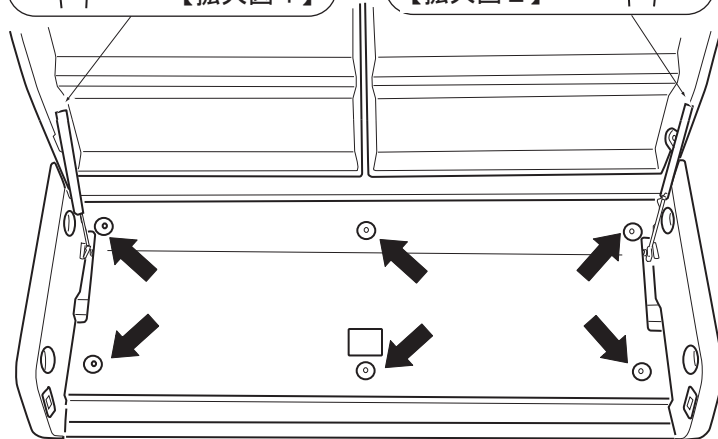
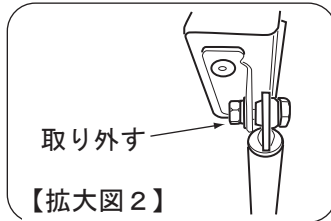
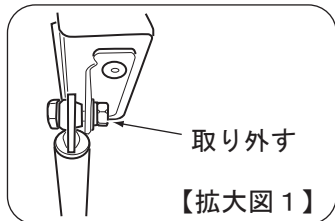
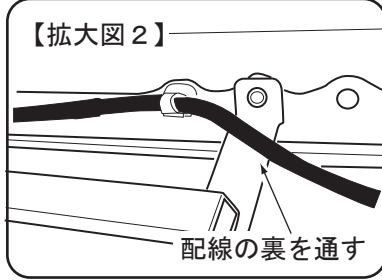
②仮組み



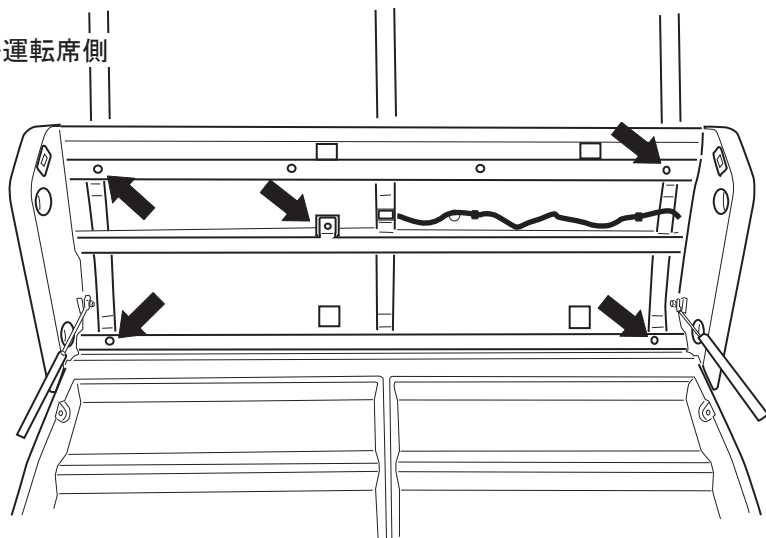
【拡大図1】



【拡大図2】



←運転席側



- ⑤ボルト (M5×16) に⑥平ワッシャーを組み車両天井に②取付ステーA・③取付ステーBを8ヶ所仮締めする。
(左図参照)

- オーバーヘッドコンソールをあげダンパー2ヶ所のボルト・ナットを取り外す。天面のクリップ6ヶ所を取り外し、天面板を取り外す。(左図参照)

アドバイス

- 取り外した製品ボルト等は再使用しますので紛失しない様ご注意ください。

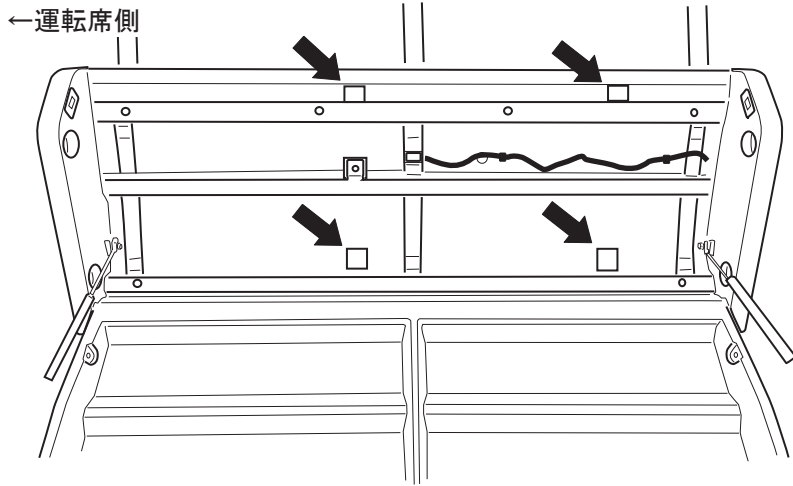
アドバイス

- クリップを外す際は+ドライバーを使用し、軽く回してください。クリップが破損する恐れがあります。

アドバイス

- ダンパーを外した後はフタを90°以上広げないで下さい。破損する恐れがあります。

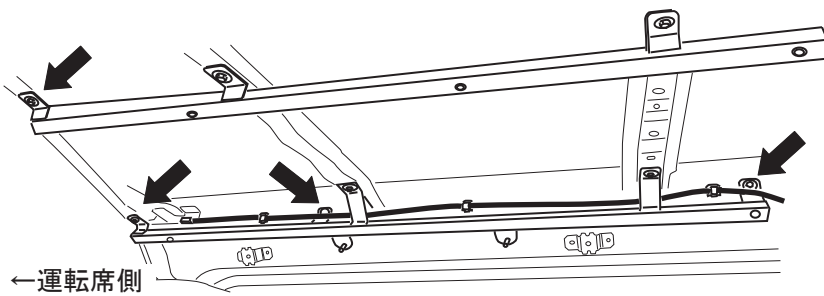
- オーバーヘッドコンソールの取付穴を②取付ステーA・③取付ステーBの取付穴にあてがって合わせ、⑤ボルト (M5×16) に⑥平ワッシャーを組み②取付ステーA・③取付ステーBに左図5ヶ所のみ仮締めする。
(左図参照)



4. ①オーバーヘッドコンソールを仮締めした状態で②取付ステーA・③取付ステーBの4ヶ所を本締めする。(左図参照)

アドバイス

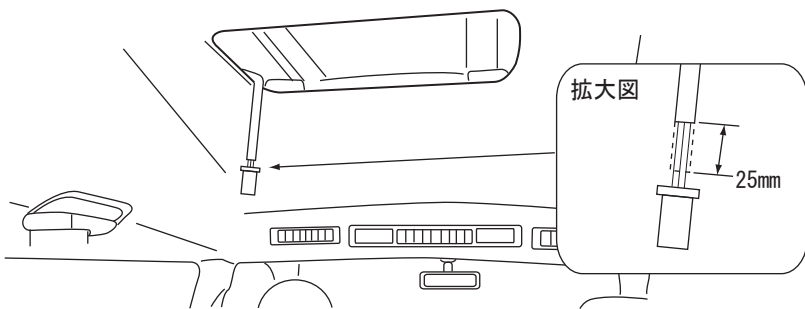
締め付けトルクは4.9N・m(0.5kgf・m)で作業して下さい。



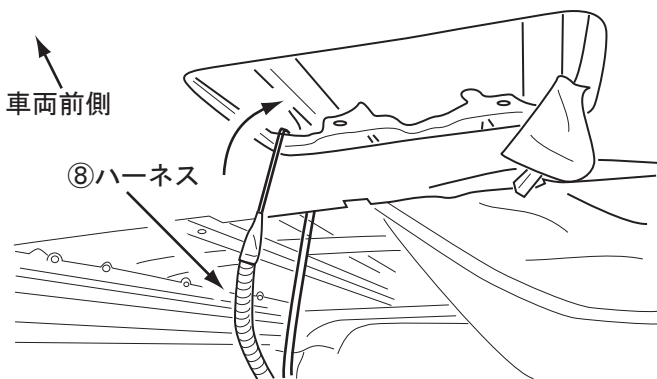
5. ①オーバーヘッドコンソールを外し②取付ステーA・③取付ステーBの4ヶ所を本締めする。(左図参照)

アドバイス

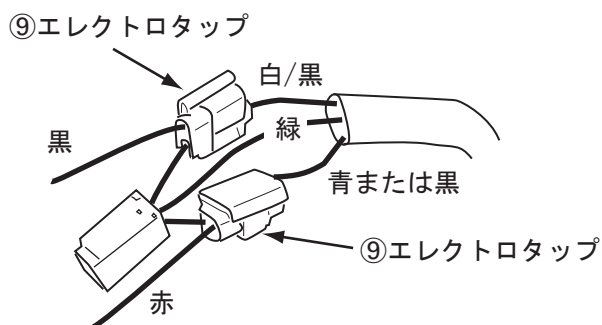
締め付けトルクは4.9N・m(0.5kgf・m)で作業して下さい。



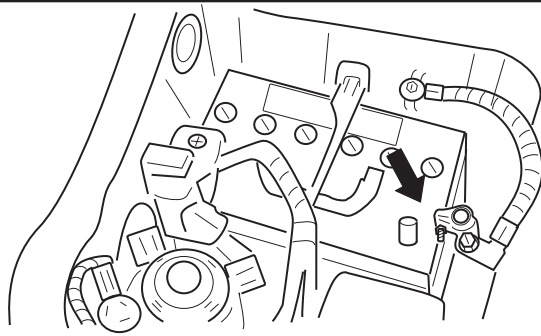
6. センター部ルームランプ配線被覆をカットする。(左図参照)



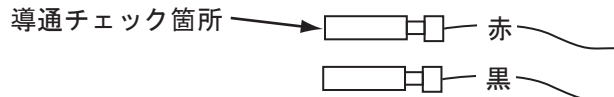
7. センター部ルームランプのハリを乗り越えて⑧ハーネスを通す。(左図参照)



8. ルームランプ配線部から⑨エレクトロタップを使用し配線を分岐する。(左図参照)

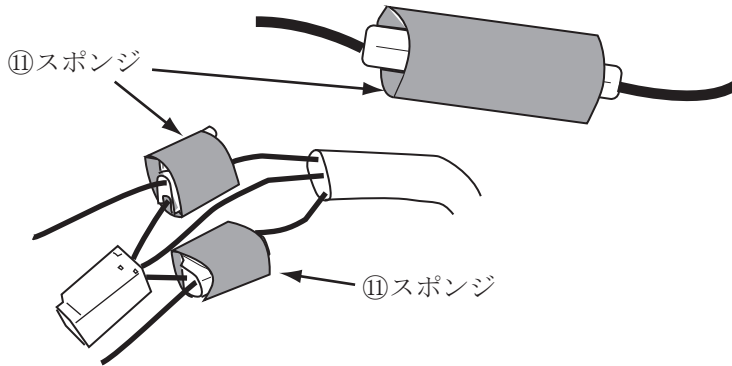


導通チェック略図

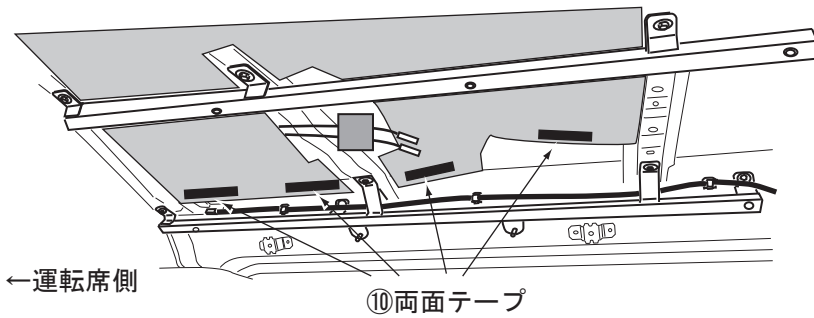


9. ルームランプ部配線施工後、バッテリーマイナス部を繋ぎ導通チェックを行う。

導通チェック後、再度バッテリーマイナス端子を取り外して下さい。

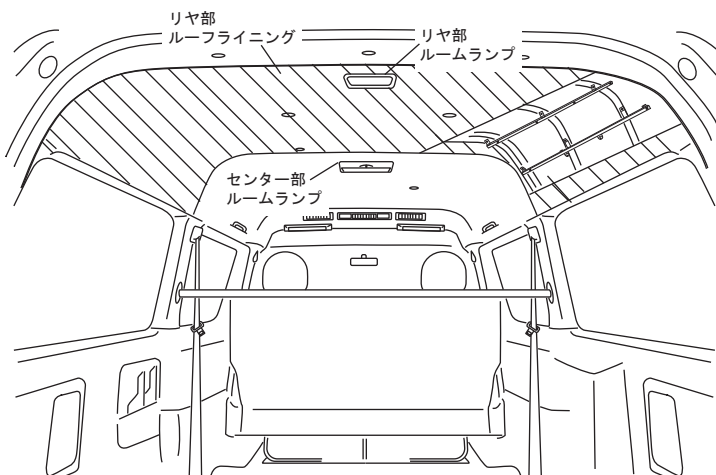


10. ⑧ハーネスのヒューズBOX部と⑨エレクトロタップ2カ所に⑪スポンジを巻きつける。



11. 吸音材を⑩両面テープで固定する。(左図参照)

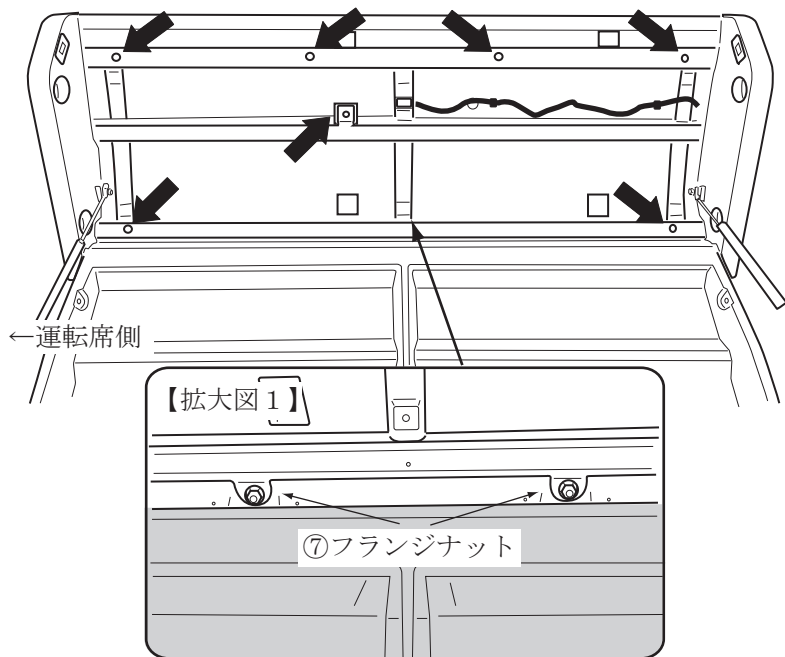
③取り付け



1. リヤ側ルーフライニング (斜線部) とセンター部ルームランプ、リア部ルームランプを取り付ける。

アドバイス

- ・ルーフライニング、ルームランプ等を取り付ける際は、トヨタ自動車整備マニュアルを参照して下さい。



2. オーバーヘッドコンソールを持ち上げて、取付ステーに近づけ、センター部ルームランプから分岐したハーネスとオーバーヘッドコンソールの配線を結線する。
3. オーバーヘッドコンソールの取付穴と取付ステーの位置を合わせ、⑤ボルト (M5×16) に⑥平ワッシャーを組み7ヶ所固定する。
また、取付ステー側のボルトの部分は⑦フランジナットで2ヶ所を本締めし固定する。(左図参照)



アドバイス

締め付けトルクは
ボルト4.9N・m(0.5kgf・m)
ナット4.9N・m(0.5kgf・m)
で作業して下さい。

4. ダンパーを2ヶ所組付ける。
(拡大図1参照)
5. バッテリーのマイナス端子を取り付ける。

オーバーヘッドコンソールの開閉と連動し、照明が点灯することを確認して下さい。

全てのボルト・ナットが確実に止めてあるか確認して下さい。

6. 天面板を戻し、クリップ6ヶ所を取り付ける。

