


このたびは、モデリスタ商品をお買い上げ頂きましてありがとうございます。  
本書は、サイドスカートの取付要領について記載してあります。  
取り付け前に必ずお読み頂き、正しい取り付けを行なって下さい。

## 取り付け上の注意事項

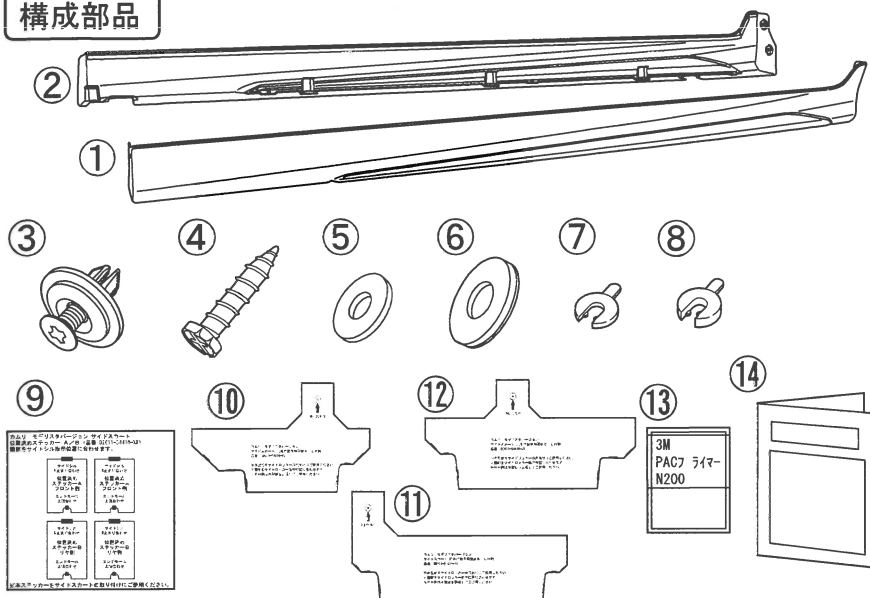
- 取り付ける前に車両に傷がついていないか点検して下さい。
- エンジンがかかっている状態では絶対に作業を行なわないで下さい。
- 車両部品の取り外しに際して、紛失や混乱がない様に部品ごとに整理して、復元する際、間違えない様に配慮して下さい。また、部品に傷を付けたりしない様に取り扱いに注意して作業を行なって下さい。
- 本書で指示した部品以外は、取り外さない様に注意して下さい。
- 商品の仮合せ時等においては、マスキングテープ等で車両側への傷付き防止策を行なった上で実施下さい。
- サイドスカートを取り付ける部分の汚れ、ゴミ、ホコリをウエスで拭き取って下さい。
- エンドモール(両面テープ付き)・両面テープを貼り付ける部分は、必ず脱脂して下さい。脱脂作業を怠ると両面テープを接着しても剥がれる場合があります。
- 両面テープの接着力促進剤として、必ず両面テープ用プライマーを塗って下さい。(PACプライマーN200を本品に添付)
- 重要** プライマーの効力を発揮させる為、塗布後、常温で10分間以上放置し乾燥させて下さい。
- 重要** 両面テープは、外気温が15℃以下になると接着力が低下しますので、両面テープ及び被接着面をドライヤー等で温めてから貼り付け作業を行なって下さい。
- 両面テープのプライマーは、特に白色塗装面を黄変させますので必ず塗装面をマスキングし、はみだしたプライマーは、アルコール等で完全に拭き取って下さい。
- ボディーコートが塗布されている車両は塗装用コンパウンドでボディーコートを剥離して下さい。(必ずマスキングし、なるべく細かい番手で行なう。) ボディーコートが塗布されている車両は脱脂作業を行なっても、プライマーの接着力促進効果を十分に発揮できない場合があります。ボディーコート除去後は、アルコール等で脱脂をきちんと行なって下さい。
- 重要** 両面テープの圧着を十分に行なって下さい。500kPa (5kgf/cm<sup>2</sup>)以上
- 重要** サイドスカート固定用のビス本締めは両面テープ貼り付け後3時間以上放置後行なって下さい。

## 取り付け完了後の点検・注意事項

- サイドスカートが、ホイールアーチ、車両ロッカーパネルに確実に共締めされているか点検して下さい。
- 両面テープの全ての離型紙が剥がされ、確実に圧着されているか点検して下さい。
- 取り付け完了後、サイドスカート及び車両部品に傷がついていないか点検して下さい。
- 取り付け完了後、最低3時間は強い力をかけたり、雨等で濡れない様注意して下さい。(両面テープの剥がれ、車両ロッカーパネルとサイドスカートとの間に隙間が発生する恐れがあります。)

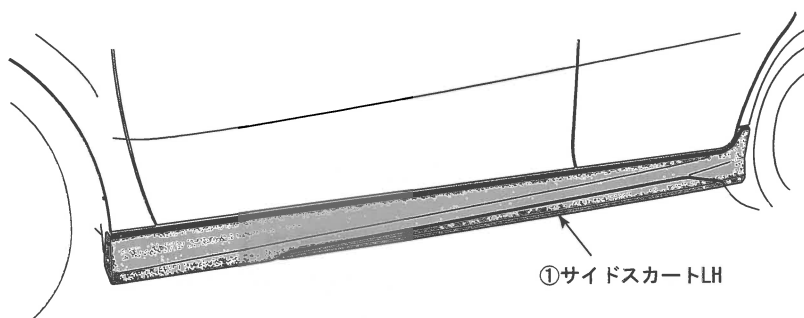
 アドバイス…この取付要領書では、スピーディーに安全な作業をして頂く上で知っておいて頂きたい事を左図マークで表示しております。

構成部品



No.	品名	個数
①	サイドスカートLH	1
②	サイドスカートRH	1
③	スクリベット	6
④	タッピングスクリューM6×25	2
⑤	ワッシャーM6	2
⑥	樹脂スペーサー	4
⑦	つまみ付スペーサー(2mm)	4
⑧	つまみ付スペーサー(3mm)	4
⑨	位置決めステッカー	1
⑩	穴あけ指示用型紙A	1
⑪	穴あけ指示用型紙B	1
⑫	穴あけ指示用型紙C	1
⑬	PACプライマーN200	1
⑭	取付要領書	1

取り付け概要

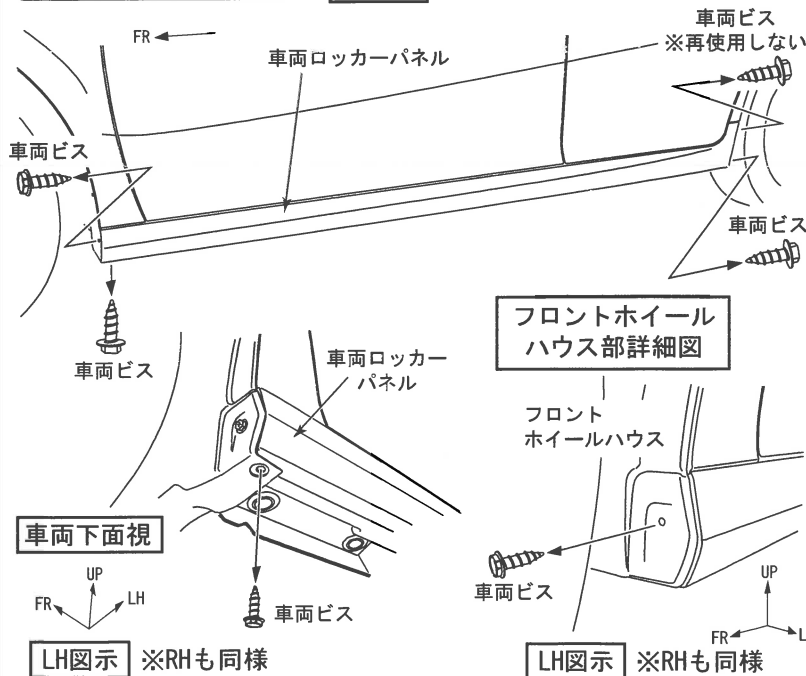


※本書は車両左側で説明しています。右側も同様に作業を行なって下さい。

取付手順

(1) 取り付け準備

LH図示 ※RHも同様



1. ロッカーパネル下面前方の車両ビスを取り外す。(1カ所)
2. フロントホイールハウス部の車両ビスを取り外す。(1カ所)
3. リヤホイールハウス部の車両ビスを取り外す。(2カ所)

アドバイス

- ・作業しづらい場合はガレージジャッキ等で車両を上げて作業を行なって下さい。
- ・取り外した、車両ビスは再使用しますので、紛失しない様ご注意ください。

車両下面視

LH図示 ※RHも同様

フロントホイールハウス部詳細図

LH図示 ※RHも同様

リヤホイールハウス部詳細図

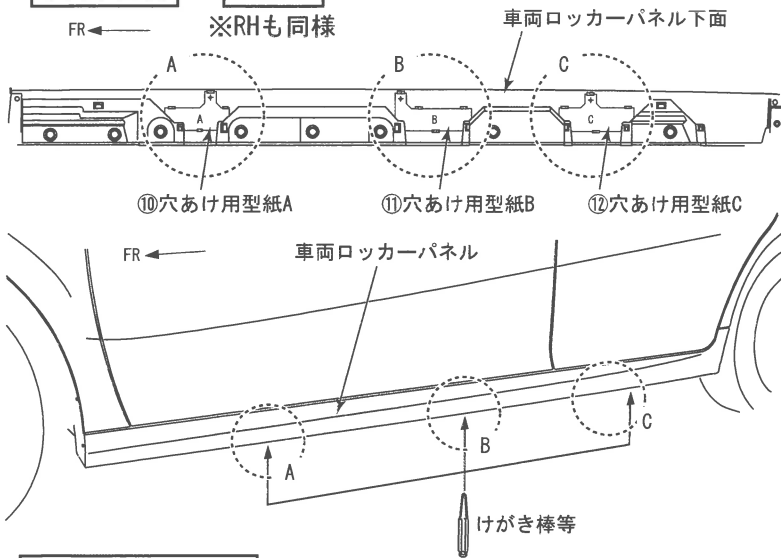
LH図示 ※RHも同様

**(2) 取り付け準備**

車両下面視

LH図示

※RHも同様



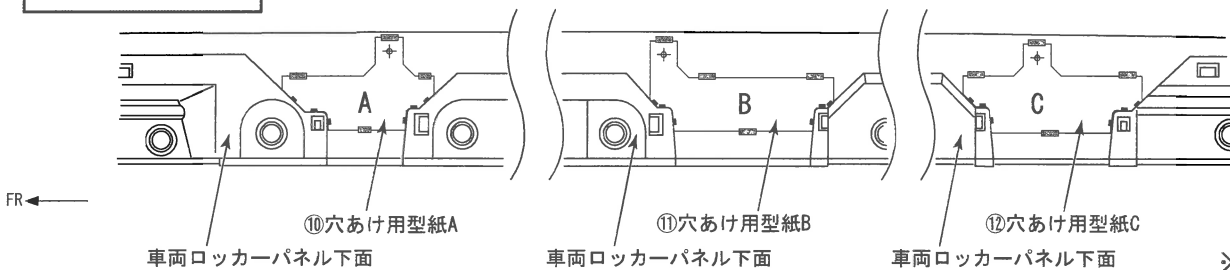
- ⑩穴あけ指示用型紙A、⑪穴あけ指示用型紙B、⑫穴あけ指示用型紙Cを記載の指示に従い、車両ロッカーパネル下面形状に合わせて、マスキングテープで貼り付ける。
- ⑩穴あけ指示用型紙A、⑪穴あけ指示用型紙B、⑫穴あけ指示用型紙C記載の穴あけ位置の中心へけがき棒等でマークします。
- マーク後、型紙を全てはがす。

**アドバイス**

- 穴あけ用型紙は車両右側の作業でも使用しますので、丁寧に作業を行なって下さい。

車両下面視  
型紙貼付部詳細図

※型紙記載の ■ 部を車両形状に合わせて貼り付ける



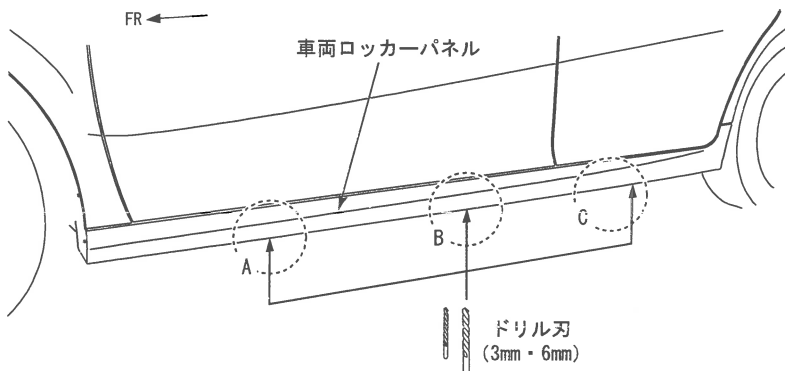
LH図示

※RHも同様

**(3) 取り付け準備**

FR ←

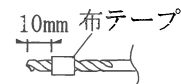
車両ロッカーパネル



- 車両ロッカーパネル下面のけがき位置にドリルで下穴φ3mm、正規穴φ6mmの順に穴をあける。(3カ所)
- 穴周りに出来たバリを取り、仕上げる。

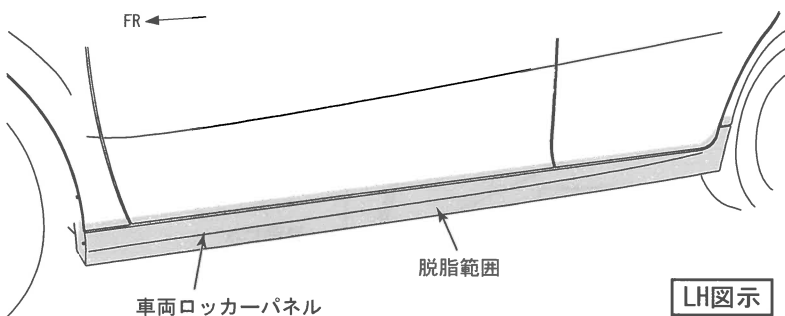
**アドバイス**

- 突き抜け防止の為、ドリル先端から10mmのところ布テープを巻き付けて下さい。



**(4) 取り付け準備**

FR ←

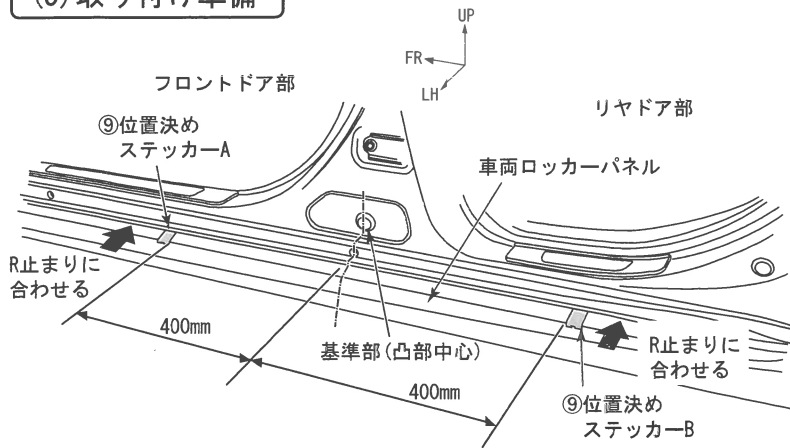


LH図示

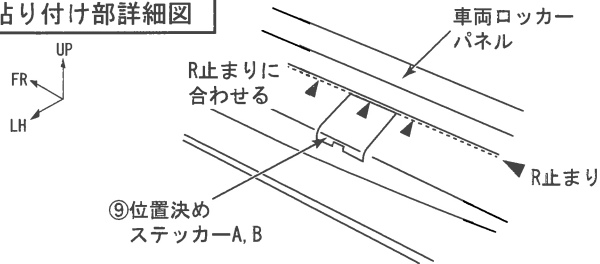
※RHも同様

- 左図 ■ 部を脱脂する。

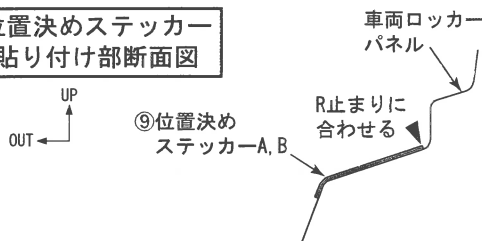
**(5) 取り付け準備**



**位置決めステッカー  
貼り付け部詳細図**



**位置決めステッカー  
貼り付け部断面図**



**LH図示**

※RHも同様

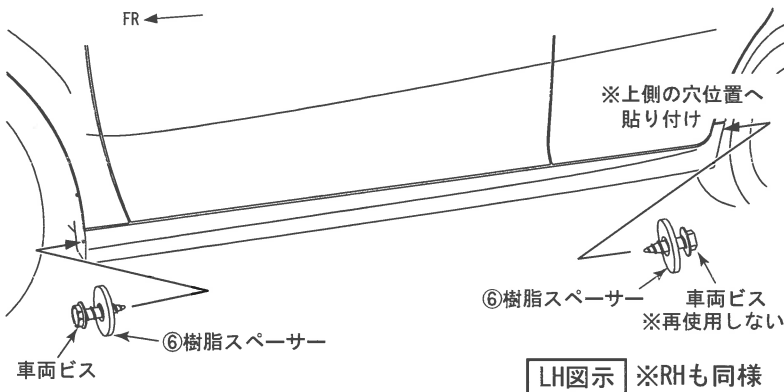
1. フロントドア及びリヤドアを開け、基準部から図示寸法に従って、車両ロッカーパネルのR止まりに合わせ、⑨位置決めステッカー-A、Bを貼り付ける。(2カ所)

**アドバイス**

- ・位置決めステッカーは2種類あります。フロント側とリヤ側を間違えて貼り付けない様に注意して下さい。

**(6) 取り付け準備**

※車両ビスを使用して⑥樹脂スペーサーの中心を出します。



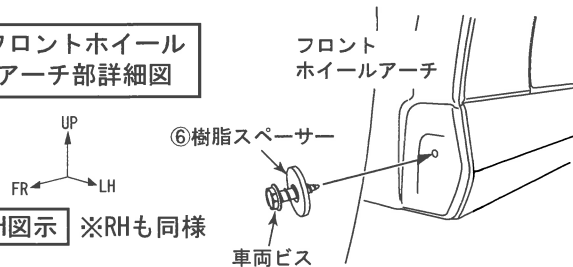
LH図示 ※RHも同様

1. (1)-2.3で取り外した車両ビスへ⑥樹脂スペーサーの離型紙をはがして通し、前後のホイールアーチ部の穴位置へ軽くねじ込む。
2. ⑥樹脂スペーサーをホイールハウス部へ貼り付けた後、車両ビスを取り外す。
3. ⑥樹脂スペーサーを圧着する。

**アドバイス**

- ・車両ビスは再使用しますので、紛失しない様ご注意ください。

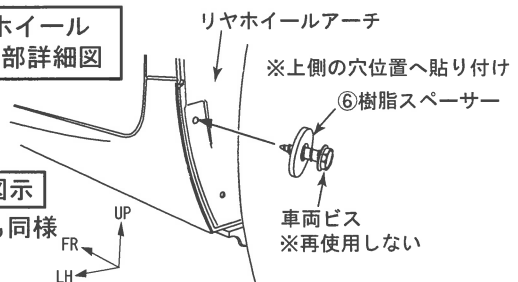
**フロントホイール  
アーチ部詳細図**



**LH図示**

※RHも同様

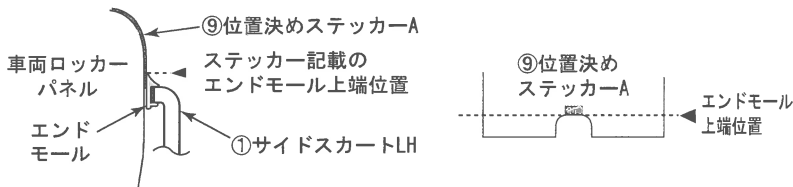
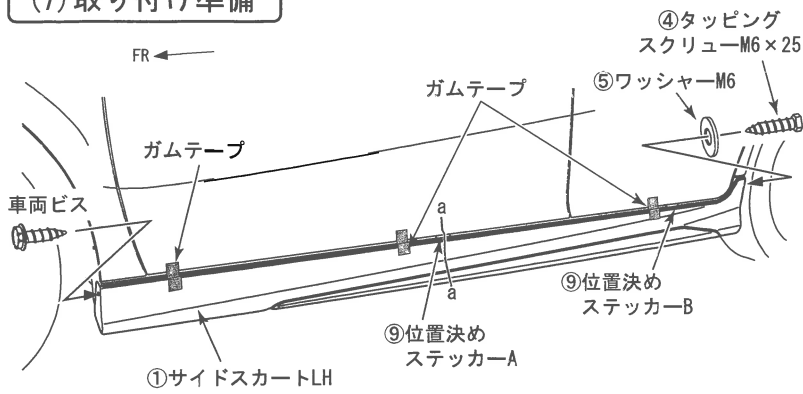
**リヤホイール  
アーチ部詳細図**



**LH図示**

※RHも同様

**(7) 取り付け準備**

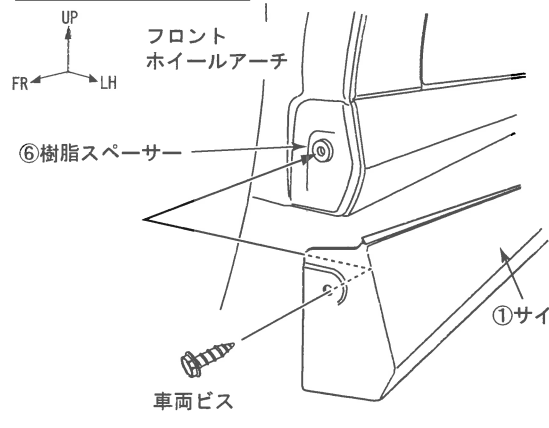


- ①サイドスカートLHを車両へあてがい、フロントホイールアーチ部を車両ビスで仮固定する。(1カ所)
- ①サイドスカートLHのリヤホイールアーチ上部穴位置を④タッピングスクリューM6×25と⑤ワッシャーM6で仮固定する。(1カ所)
- ①サイドスカートLHを⑨位置決めステッカーA、B記載の位置とエンドモール上端を合わせて、前側基準で押しあて、仮あてをしガムテープで仮固定する。

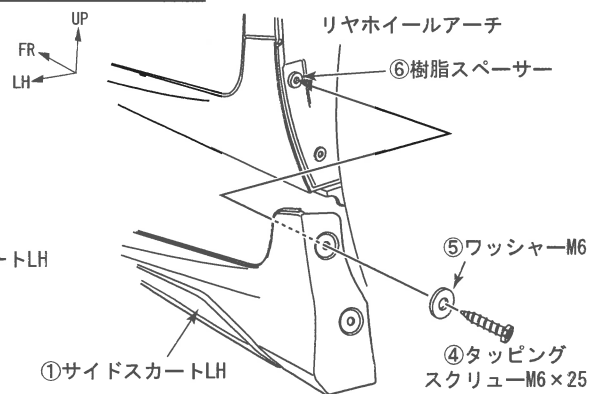
**アドバイス**

- 仮組みの際、バラツキを後に逃がすため、必ず、前側を基準に合わせて下さい。

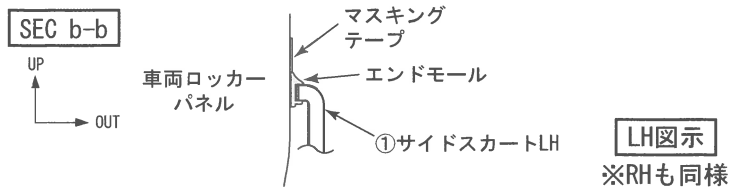
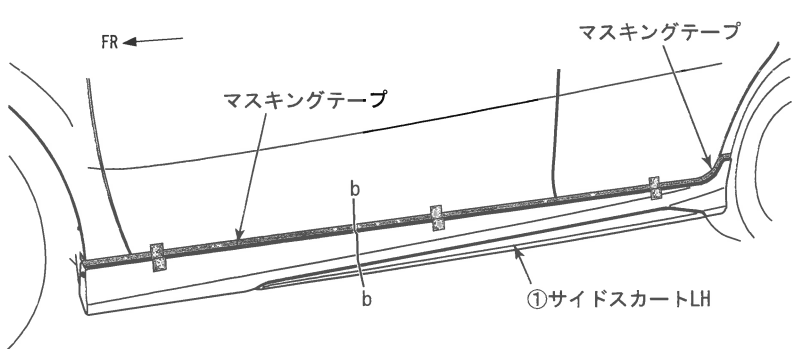
**フロントホイールアーチ部詳細図** **LH図示** ※RHも同様



**リヤホイールハウス部詳細図** **LH図示** ※RHも同様

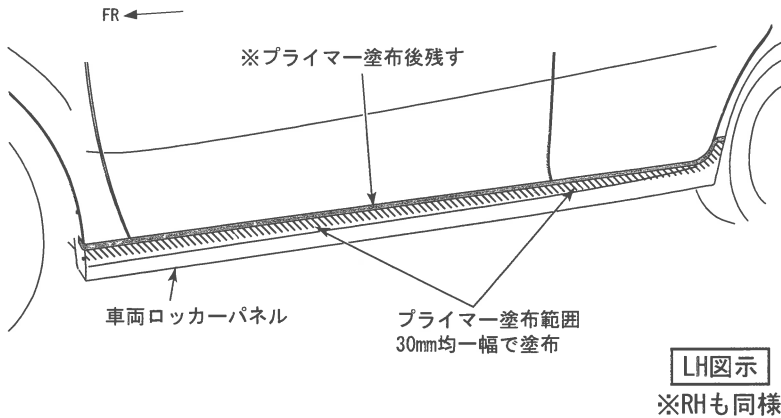


**(8) 取り付け準備**



- プライマー塗布の為に、①サイドスカートLHに貼り付けてあるエンドモール上端に合わせてマスキングテープでマスキングする。(左図参照)

(9) 取り付け準備

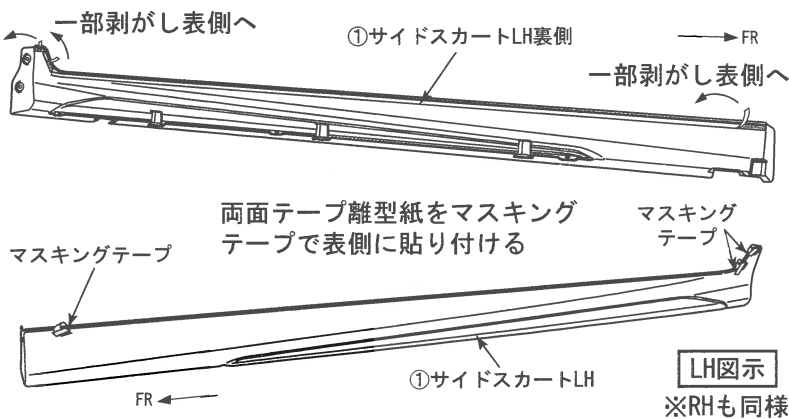


- ①サイドスカートLHを一旦取り外す。
- 両面テープ貼り付け部（左図斜線部内側30mm幅）に⑬PACプライマー-N200を塗布する。
- ⑬PACプライマー-N200塗布後、マスキングテープは①サイドスカートLH取り付け時にマークになりますので、剥がさないで下さい。

👉 アドバイス

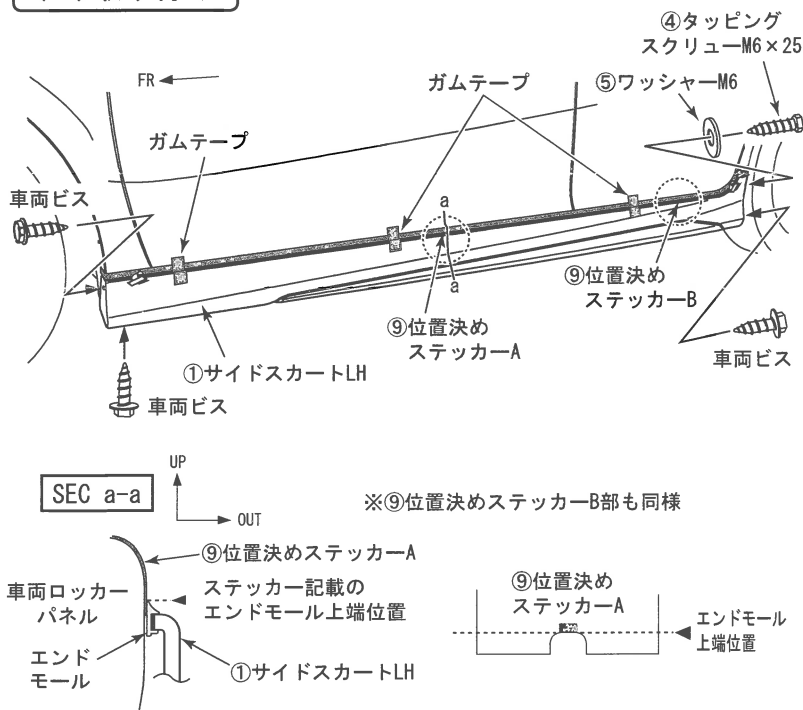
- ⑬PACプライマー-N200は特に白色塗装面を黄変させますので、マスキングするか、はみ出したプライマーは、アルコール等で拭き取って下さい。
- ⑬PACプライマー-N200塗布後は、常温で10分間以上放置し乾燥させて下さい。
- ボディコート処理されている車両は、マスキングをして両面テープ貼り付け部を塗装用コンパウンドで除去して下さい。

(10) 取り付け準備



- ①サイドスカートLHの両面テープ離型紙を一部剥がし、表面に折り返してマスキングテープで貼り付ける。

(11) 取り付け



- ①サイドスカートLHを車両へあてがい、フロントホイールアーチ部を車両ビスで仮固定する。（1カ所）
- ①サイドスカートLHのリヤホイールアーチ上部穴位置を④タッピングスクリュー-M6×25と⑤ワッシャー-M6で仮固定する。（1カ所）
- ①サイドスカートLHのリヤホイールアーチ下部穴位置を車両ビスで仮固定する。（1カ所）
- ①サイドスカートLH前方下面部を車両ビスで仮固定する。（1カ所）
- ①サイドスカートLHを⑨位置決めステッカーA、B記載の位置とエンドモール上端を合わせて、前側基準で押しあて、仮あてをしガムテープで仮固定する。

👉 アドバイス

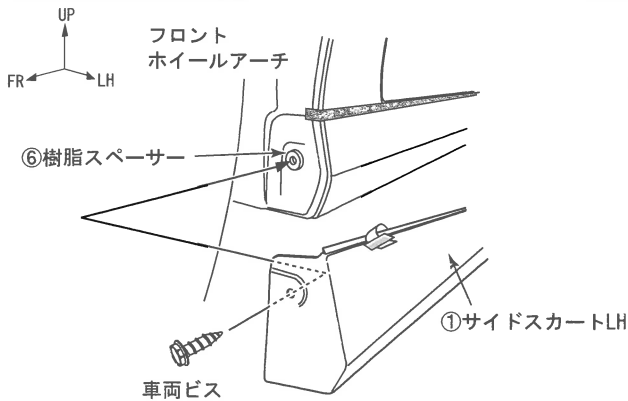
- 仮組みの際、バラツキを後に逃がすため、必ず、前側を基準に合わせて下さい。

本工程は次ページへ続きます。

本工程は前ページの続きです。

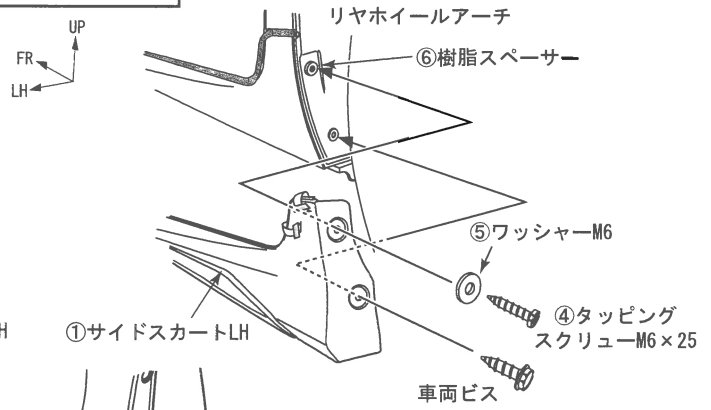
フロントホイールアーチ部詳細図

LH図示 ※RHも同様

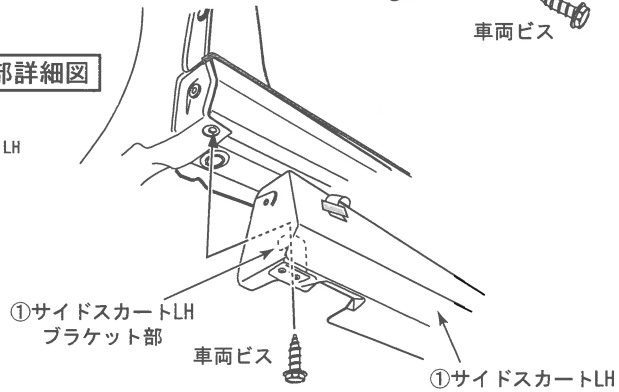
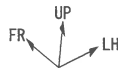


リヤホイールハウス部詳細図

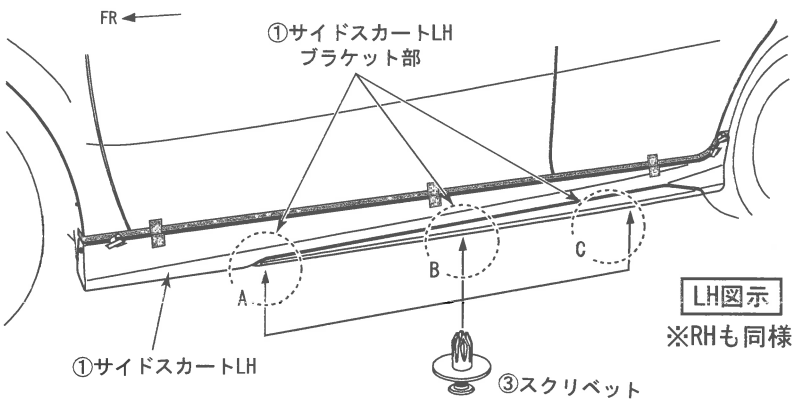
LH図示 ※RHも同様



車両前方下面部詳細図



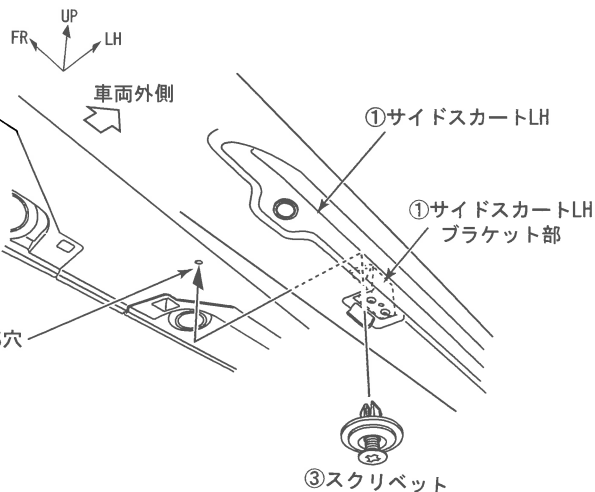
(12) 取り付け



LH図示  
※RHも同様

A部下面視

※B, C部も同様

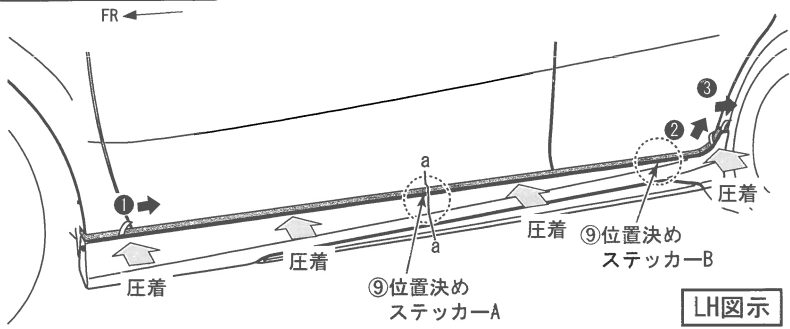


LH図示

※RHも同様

1. (3)-1であけた車両ロッカーパネル下面の穴部と①サイドスカートLHブラケット部を作業ホールを使用し、③スクリベットをドライバーで押し込み固定する。  
(3カ所)

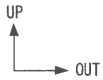
**(13) 取り付け**



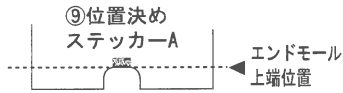
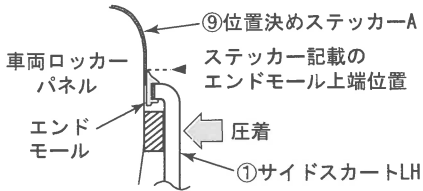
LH図示

※RHも同様

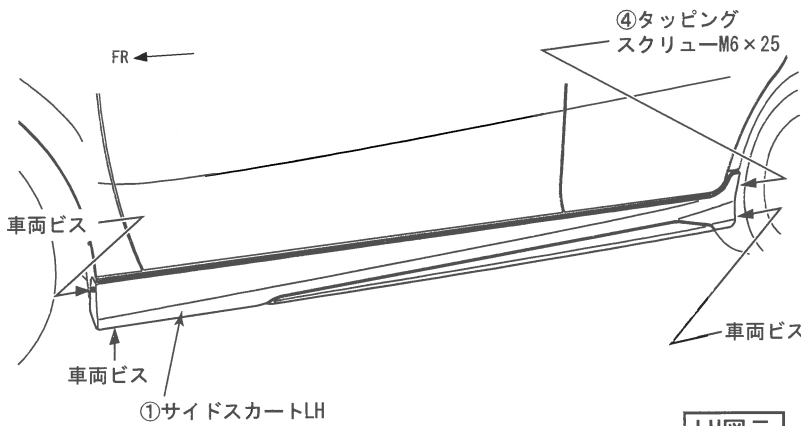
SEC a-a



※⑨位置決めステッカーB部も同様



**(14) 取り付け**



LH図示

※RHも同様

取付ビスを本締めする (4カ所)

1. 両面テープ離型紙を図示の①～③の順に徐々に引き抜きながら圧着する。  
その際、①サイドスカートLHのエンドモール上端を、マスキングテープ及び⑨位置決めステッカーA、B記載の位置に合わせてながら圧着する。

**アドバイス**

- ・ 離型紙が途中で切れない様に、①サイドスカートを少し浮かしながら離型紙を引き抜いて下さい。
- ・ 両面テープの圧着力は500kPa (5kgf/cm<sup>2</sup>) 以上で行なって下さい。

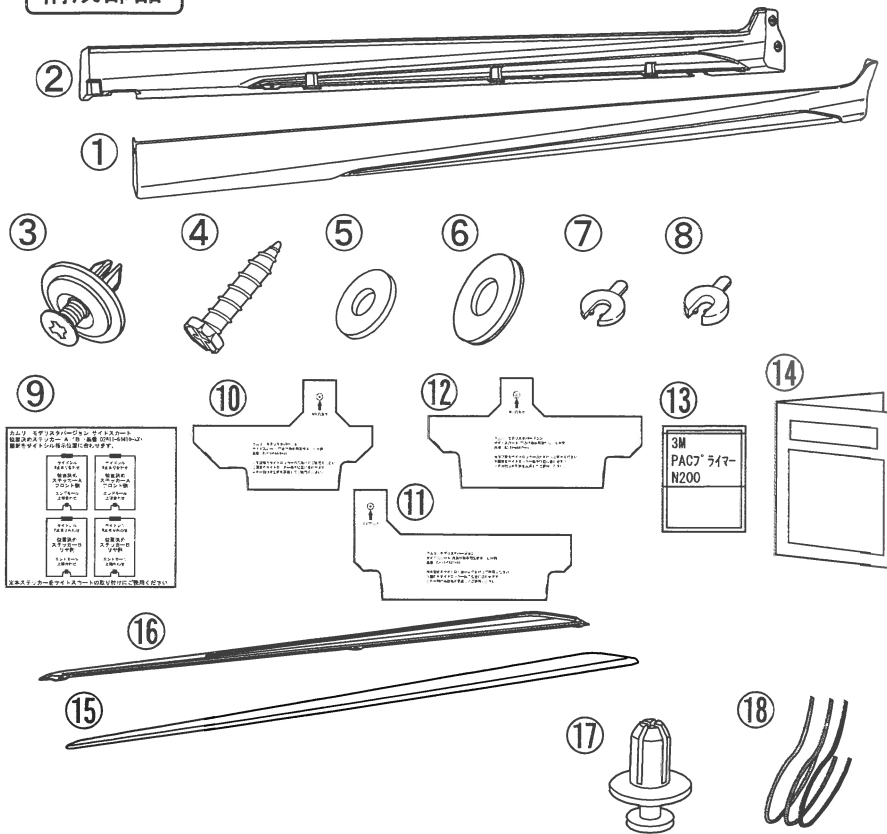
**重要**

2. 浮き、剥がれ、傷等が無い事を確認し、再圧着する。
3. 全てのマスキングテープと位置決めステッカーを剥がす。

1. 全ての両面テープ接着面を3時間後に全て本圧着する。
2. 全てのビスを本締めする。  
(4カ所)

# サイドスカート素地品の塗装手順

## 構成部品



No.	品名	個数
①	サイドスカート LH	1
②	サイドスカート RH	1
③	スクリベット	6
④	タッピングスクリューM6×25	2
⑤	ワッシャーM6	2
⑥	樹脂スペーサー	4
⑦	つまみ付スペーサー(2mm)	4
⑧	つまみ付スペーサー(3mm)	4
⑨	位置決めステッカー	1
⑩	穴あけ指示用型紙A	1
⑪	穴あけ指示用型紙B	1
⑫	穴あけ指示用型紙C	1
⑬	PACプライマーN200	1
⑭	取付要領書	1
⑮	メッキパーツLH	1
⑯	メッキパーツRH	1
⑰	クリップ	6
⑱	エンドモール	ライトグレー: 2 ダークグレー: 2 黒: 2

### ⑱エンドモール推奨使用色

色番号	色名称	モール色
089	プラチナホワイトパールマイカ	ライトグレー
1F7	シルバーメタリック	ダークグレー
218	アティチュードブラックマイカ	黒
3T7	エモーショナルレッド	黒
4X1	スチールブロンドM	ライトグレー
4X7	グラファイトメタリック	黒
8W7	ダークブルーマイカ	黒

## (1) 塗装作業

1. 塗装面の汚れ、ゴミ、ホコリをウエスで取り除き、必ず脱脂を行なう。

### 👉 アドバイス

- ・脱脂は手早く行ない、十分溶剤を揮発させてから次の作業を行なって下さい。
- ・もし、ペーパー等で素材を研磨する場合は、必ずペーパーの番手を#600以上で完了して下さい。

2. 製品に貼り付けてある両面テープをマスキングする。
3. 上塗り塗装を行なう。(本品の材質はABSです。)  
注記：上塗り用の塗料はウレタン系をご使用下さい。
4. 乾燥  
注記：乾燥温度は、成形樹脂の物性上、必ず60℃以下で乾燥させて下さい。

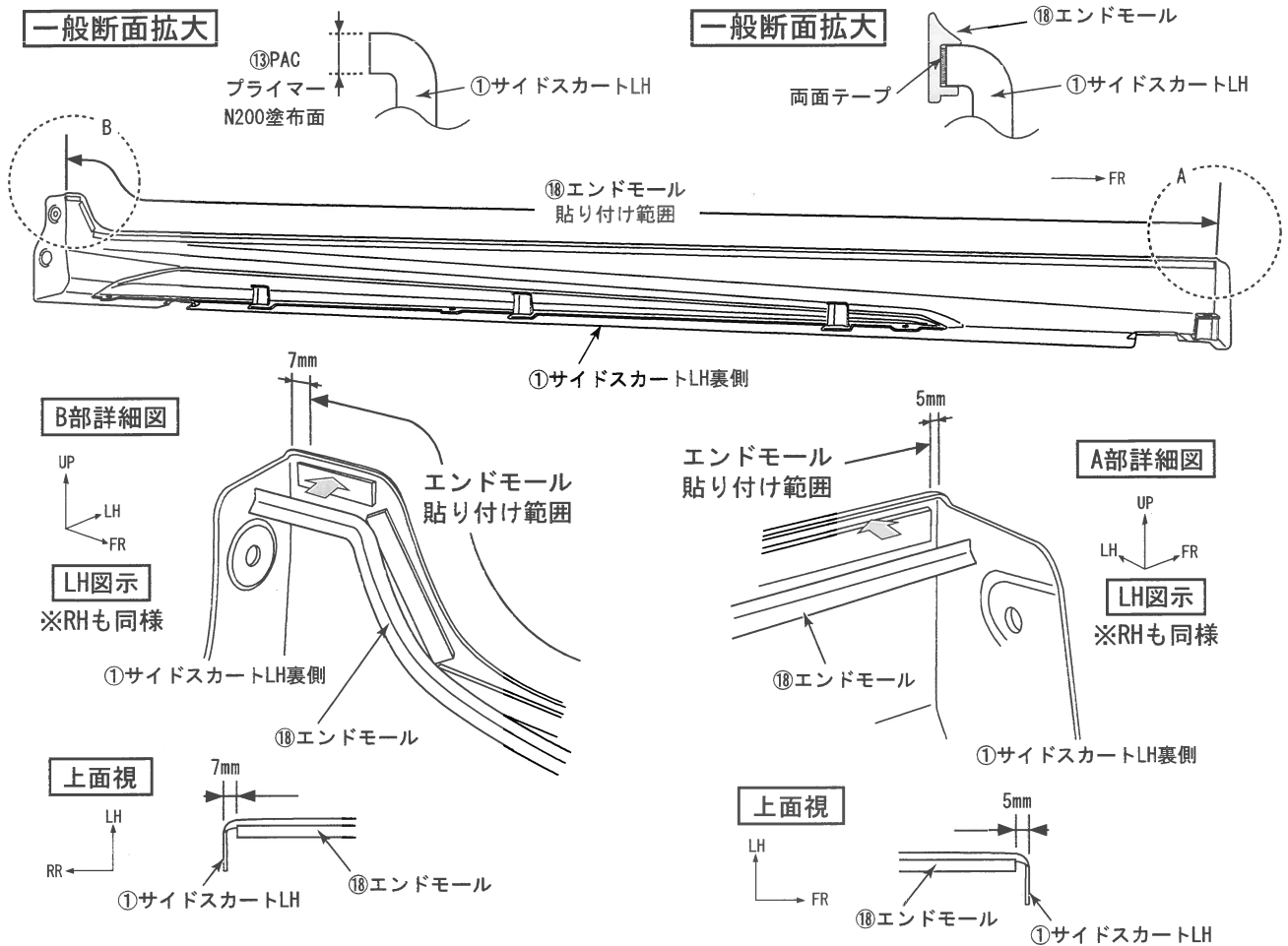
## (2) エンドモールの貼り付け作業

1. 塗装終了後、⑱エンドモールを貼り付ける部分を脱脂し、⑬PACプライマーN200を塗布する。

### 👉 アドバイス

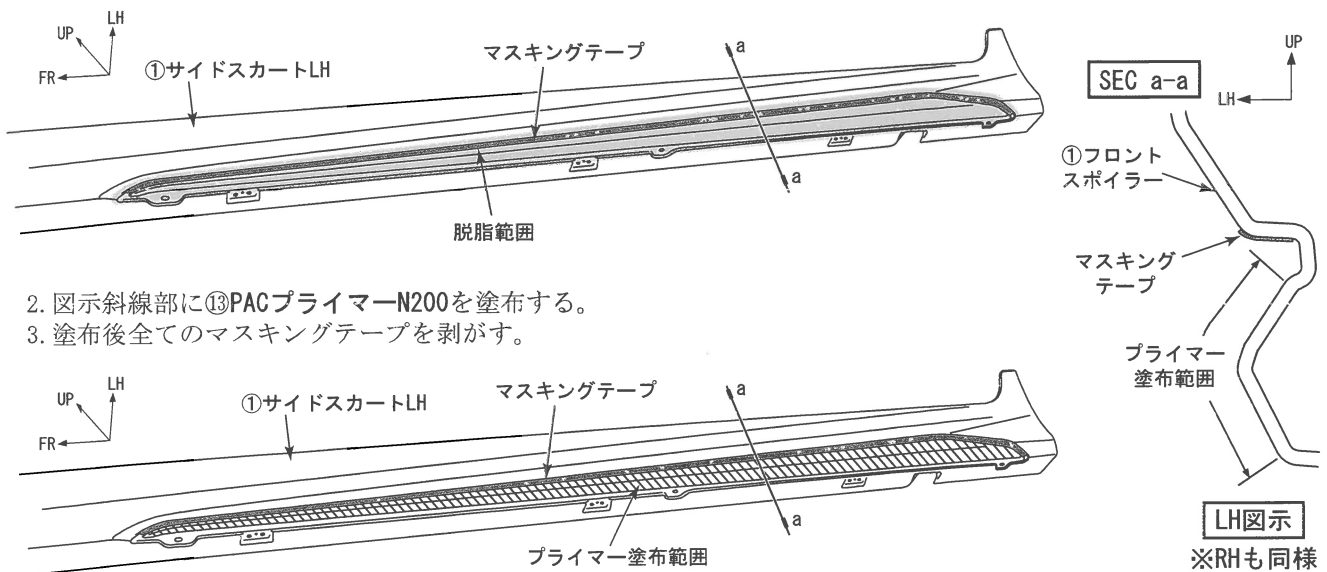
- ・⑬PACプライマーN200は①サイドスカートLH取り付け時に再使用します。揮発性が高いので、速やかに袋に戻し揮発を抑えて下さい。
- ・⑬PACプライマーN200は特に白色塗装面を黄変させますので、マスキングするか、はみ出したプライマーは、アルコール等で拭き取って下さい。
- ・⑬PACプライマーN200塗布後は、常温で10分間以上放置し乾燥させて下さい。

2. 下図の要領で⑬エンドモールを貼り付ける。



### (3) メッキパーツの取り付け作業

1. ⑮メッキパーツLHを取り付ける部分を脱脂し、下図の要領でマスキングテープでマスキングする。

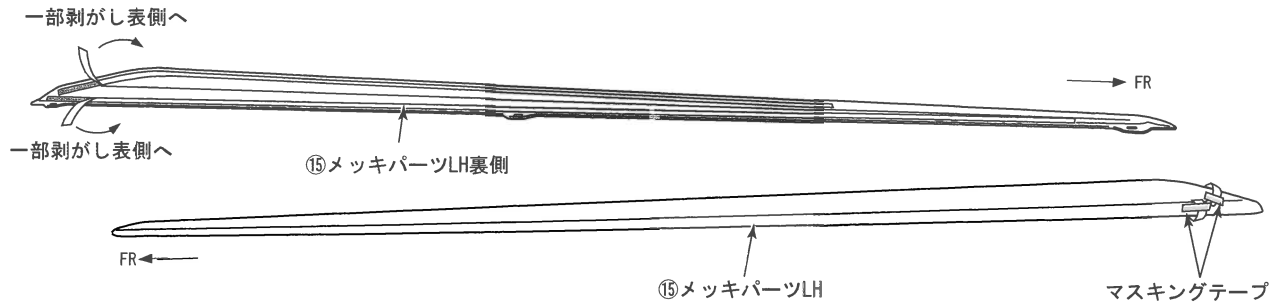


2. 図示斜線部に⑬PACプライマー-N200を塗布する。
3. 塗布後全てのマスキングテープを剥がす。

#### 👉 アドバイス

- ・⑬PACプライマー-N200は①サイドスカートLH取り付け時に再使用します。揮発性が高いので、速やかに袋に戻し揮発を抑えて下さい。
- ・⑬PACプライマー-N200は特に白色塗装面を黄変させますので、マスキングするか、はみ出したプライマーは、アルコール等で拭き取って下さい。
- ・⑬PACプライマー-N200塗布後は、常温で10分以上放置し乾燥させて下さい。

4. ⑮メッキパーツLH裏側の両面テープ離型紙を一部剥がし、表側に折り返す。



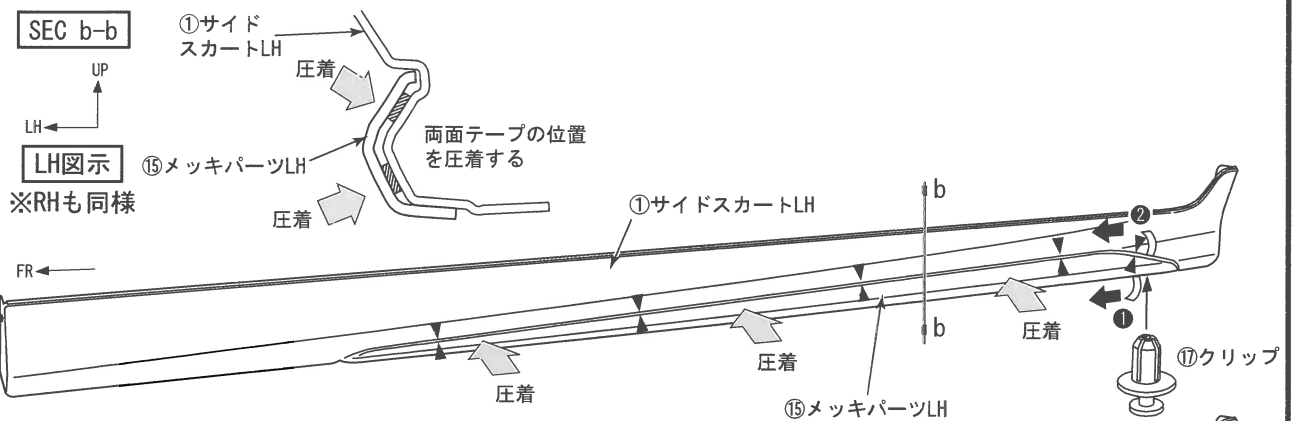
5. ⑮メッキパーツLHを▲部のスキが均等になるように位置を合わせ、下面後方部の1カ所を⑰クリップで固定する。

6. ⑮メッキパーツLHの両面テープ離型紙を下図①～②の順に前から後方へ引き抜きながら圧着する。

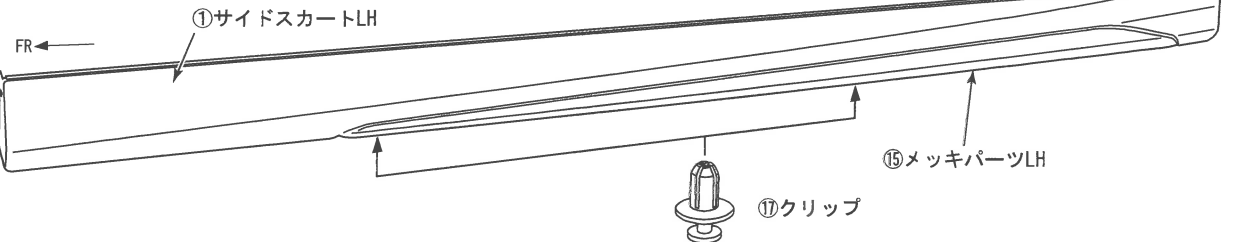


**アドバイス**

- ・両面テープの圧着力は500kPa (5kgf/cm<sup>2</sup>)以上で行なって下さい。
- ・両面テープの圧着は表面と裏面より挟み込むようにして、確実に圧着して下さい。



7. ⑮メッキパーツLHの下面2カ所を⑰クリップで固定する。



**参考**

1. 補修キット(品番:D2619-54410)を使用してサイドスカートの取り付けを行なう際は、下図を参考に両面テープを選択し、貼り付けて下さい。

