

## サイドスカート 取付要領書

設定型式:GGH3#W/AGH3#W/AYH3#W 設定グレード:除く、Executive Lounge S/Z

このたびは、モデリスタ商品をお買い上げ頂きましてありがとうございます。  
本書は、サイドスカートの取付要領について記載してあります。  
取り付け前に必ずお読み頂き、正しい取り付けを行なって下さい。

### 取り付け上の注意事項

- 取り付け前に車両に傷がついていないか点検して下さい。
- エンジンがかかっている状態では絶対に作業を行なわないで下さい。
- 車両部品の取り外しに際して、紛失や混乱がない様に部品ごとに整理して、復元する際間違えない様配慮して下さい。また、部品に傷を付いたりしない様に取り扱いに注意して作業を行なって下さい。
- 本書で指示した部品以外は、取り外さない様注意して下さい。
- 商品を取り付ける部分の汚れ、ゴミ、ホコリをウエスで拭き取って下さい。
- エンドモール(両面テープ付き)・両面テープを貼り付ける部分は、必ず脱脂して下さい。脱脂作業を怠ると両面テープを接着しても剥がれる場合があります。
- 両面テープの接着力促進剤として、必ず両面テープ用プライマーを塗って下さい。  
(PACプライマー-K500を本品に添付)
- (重要)** プライマーの効力を発揮させる為、塗布後、常温で10分間以上放置し乾燥させて下さい。
- (重要)** ■両面テープは、外気温が15℃以下になると接着力が低下しますので、両面テープ及び被接着面をドライヤー等で温めてから貼り付け作業を行なって下さい。
- 両面テープのプライマーは、溶剤が揮発するため速やかに作業を終了して下さい。
- 両面テープのプライマーは、塗装面を黄変させますので必ず塗装面をマスキングし、はみだしたプライマーは、シリコンオフ等で完全に拭き取って下さい。
- ボディーコートが塗布されている車両は塗装用コンパウンドでボディーコートを剥離して下さい。(必ずマスキングし、なるべく細かい番手で行なう。)ボディーコートが塗布されている車両は脱脂作業を行なっても、プライマーの接着力促進効果を十分に発揮できない場合があります。ボディーコート除去後は、シリコンオフ等で脱脂をきちんと行なって下さい。
- (重要)** ■両面テープの圧着を充分に行なって下さい。500kPa(5kgf/cm<sup>2</sup>以上)
- (重要)** ■フェンダーアーチ部等のビス本締めは両面テープ貼り付け後3時間以上放置後行なって下さい。

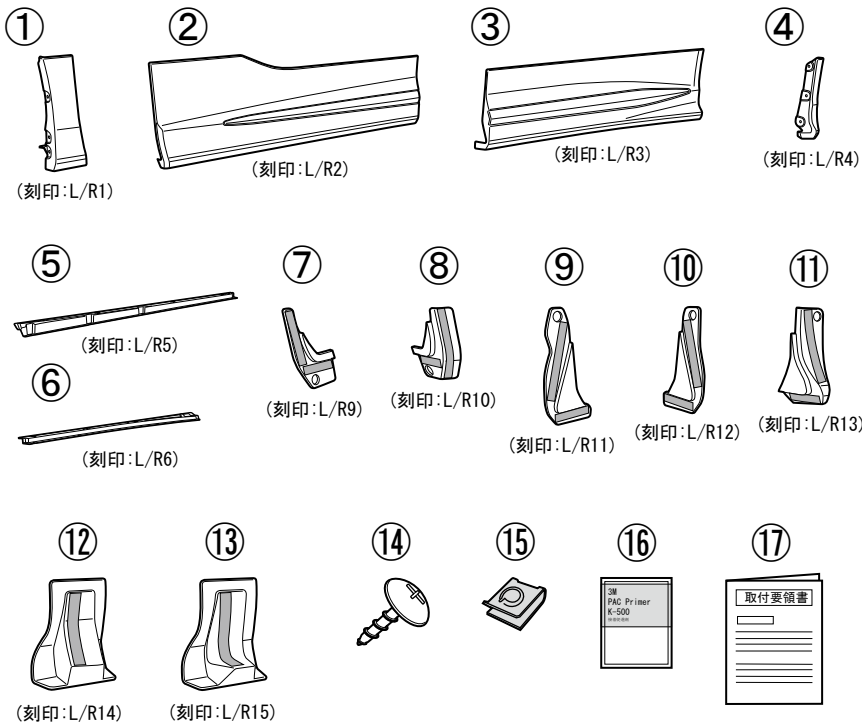
### 取り付け完了後の点検・注意事項

- サイドスカートが、車両マッドガードに確実に共締めされているか点検して下さい。
- 両面テープの全ての離型紙が剥がされ、**確実に**圧着されているか点検して下さい。
- 取り付け完了後、サイドスカート及び車両部品に傷がついていないか点検して下さい。
- 取り付け完了後、**最低3時間**は強い力をかけたり、雨等で濡れない様注意して下さい。  
(両面テープの剥がれ、車両とサイドスカートとの間に隙間が発生する恐れがあります。)



アドバイス…この取付要領書では、スピーディーに安全な作業をして頂く上で知っておいて頂きたい事を左図マークで表示しております。

構成部品 (図はL側を表示)



No.	品名	個数
①	サイドスカート Fr	1 set
②	サイドスカート フロントドア アウター	1 set
③	サイドスカート スライドドア アウター	1 set
④	サイドスカート Rr	1 set
⑤	サイドスカート フロントドア インナー	1 set
⑥	サイドスカート スライドドア インナー	1 set
⑦	サイドスカート Frプレート	1 set
⑧	フロントドア Fプレート	1 set
⑨	フロントドア Rプレート	1 set
⑩	スライドドア Fプレート	1 set
⑪	サイドスカート Rrプレート	1 set
⑫	スライドドア リテーナ	1 set
⑬	エアログレード スライドドア リテーナ	1 set
⑭	タッピングスクリュー (M4×16)	4 0
⑮	Uナット (M4)	2 0
⑯	PACプライマーK500	1
⑰	取付要領書	1

⚠ 注意

本品は、標準グレードとエアログレードのどちらにも取り付ける事が出来ますがグレードによって、使う部品と使わない部品があります。  
取り付ける車両のグレードを、ご確認のうえ作業を行なって下さい。  
この取付要領書のイラストは標準グレードで作成してあります。

サイドスカートを取り付ける前に **(1)取付準備** の作業を行なって下さい。

**標準グレード**

構成部品①～④のアウターパネルに、⑦～⑪のプレートと⑫のリテーナを取り付けて下さい。(刻印を確認して下さい)

**エアログレード**

構成部品③のアウターパネルに、⑬のリテーナを取り付けて下さい。  
(刻印を確認して下さい)  
※エアログレードでは⑦～⑪のプレートと⑫のリテーナは使用しません。

※部品の取り付けの前に、必ず取付位置と形状を確認して下さい。  
両面テープは貼り直しをすると、接着力が極端に低下します。

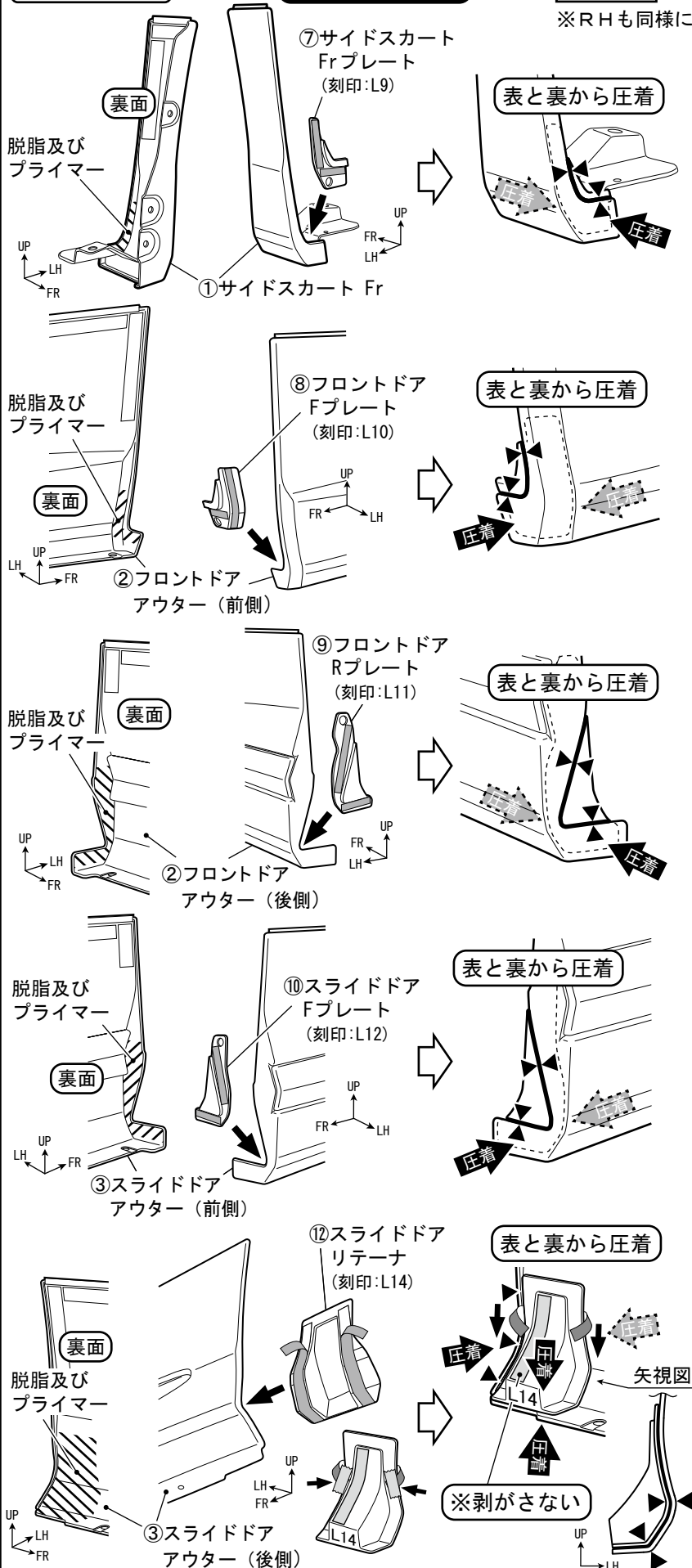
# 取付手順

## (1) 取付準備

## 標準グレード

## LH図示

※RHも同様に



1. ①サイドスカート Frに、⑦サイドスカート Frプレートを取り付けます。

- ① ①サイドスカート Fr裏面、両面テープ貼り付け部(左図斜線部)を脱脂し①⑥PACプライマー-K500を塗布する。
- ② ⑦サイドスカート Frプレートの両面テープを全て剥がし、①サイドスカート Frとの間(左図▲印)に隙間がないように貼り付け、圧着する。

## アドバイス

- ・①⑥PACプライマー-K500は特に白色塗装面を黄変させますので、マスキングするか、はみ出したプライマーは、シリコンオフ等で拭き取って下さい。
- ・①⑥PACプライマー-K500塗布後は、常温で10分以上放置し乾燥させて下さい。
- ・①⑥PACプライマー-K500は、他パーツ取付時にも再使用します。揮発性が高いため、使用後は速やかに袋に戻し揮発を抑えて下さい。
- ・両面テープの圧着は、500kPa(5kgf/cm<sup>2</sup>)程度の力で行って下さい。

2. ②サイドスカートフロントドアアウター(以下フロントドアアウターと省略)に⑧フロントドア Fプレートと⑨フロントドア Rプレートを取り付ける。

- ① ②フロントドアアウター裏面、両面テープ貼り付け部(左図斜線部)を脱脂し①⑥PACプライマー-K500を塗布する。
- ② ⑧フロントドア Fプレートと⑨フロントドア Rプレートの両面テープを全て剥がし、②フロントドアアウターとの間(左図▲印)に隙間がないように貼り付け、圧着する。

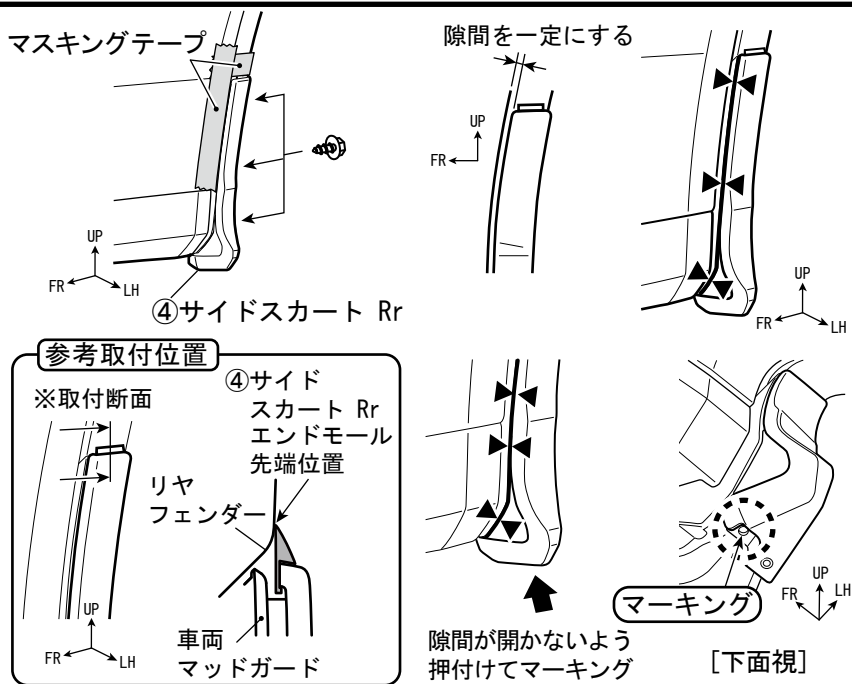
3. ③サイドスカートスライドドアアウター(以下スライドドアアウターと省略)に⑩スライドドア Fプレートと⑫スライドドアリテーナを取り付ける。

- ① ③スライドドアアウター裏面、両面テープ貼り付け部(左図斜線部)を脱脂し①⑥PACプライマー-K500を塗布する。
- ② ⑩スライドドア Fプレートの両面テープを全て剥がし、③スライドドアアウターとの間(左図▲印)に、隙間がないように貼り付け、圧着する。
- ③ ⑫スライドドアリテーナの取り付け面(両面テープ2本の方)の両面テープ離型紙を一部剥がし、折り返してマスキングテープで貼り付ける。③スライドドアアウターの角(左図▲印)に、押し当て隙間がないように両面テープ離型紙を引き抜き、圧着する。  
※車両に取り付ける側(両面テープが1本の方)は剥がさない。

## アドバイス

- ・離型紙が途中で切れない様に、少し浮かしながら離型紙を引き抜いて下さい。





4. リヤフェンダーのマッドガードに、④サイドスカートRrを被せ、車両との隙間（左図▲印）が開かないように車両スクリューで仮固定し、エンドモール上端とドア側の側面に合わせてマスキングテープを貼る。（左図参照）

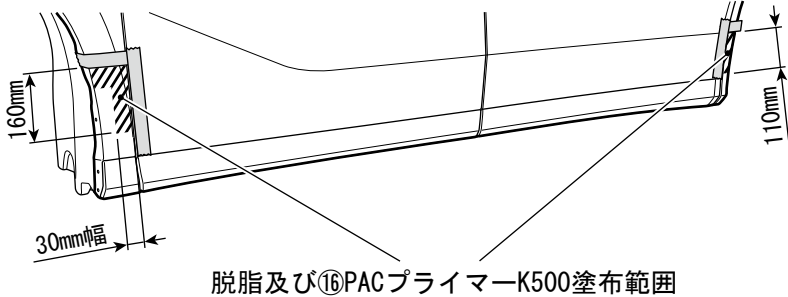
5. ④サイドスカートRrと車両との隙間（左図▲印）が開かないように矢印部を車両に押付け、下面○印の穴の中心をマーキングする。

6. ④サイドスカートRrを一旦取り外し、マーキング位置に下穴φ2を開ける。

7. 両面テープ貼り付け部（左図斜線部）を脱脂し⑩PACプライマー-K500を塗布する。

### アドバイス

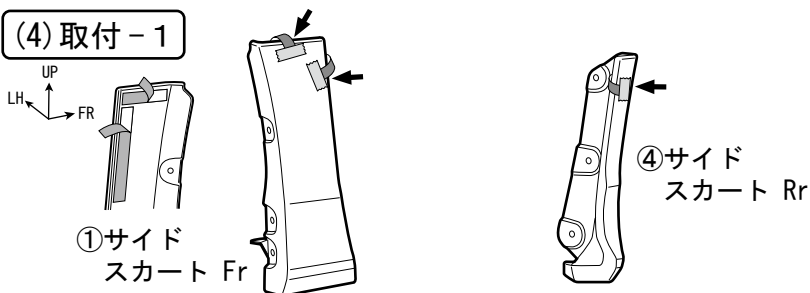
- ⑩PACプライマー-K500は特に白色塗装面を黄変させますので、マスキングするか、はみ出したプライマーは、シリコンオフ等で拭き取って下さい。
- ⑩PACプライマー-K500塗布後は、常温で10分以上放置し乾燥させて下さい。
- ボディコート処理されている車両は、マスキングをして両面テープ貼り付け部分を塗装用コンパウンドで除去して下さい。



### アドバイス

⑩PACプライマー-K500は、他パーツ取付時にも再使用します。揮発性が高いので、使用後は速やかに袋に戻し揮発を抑えて下さい。

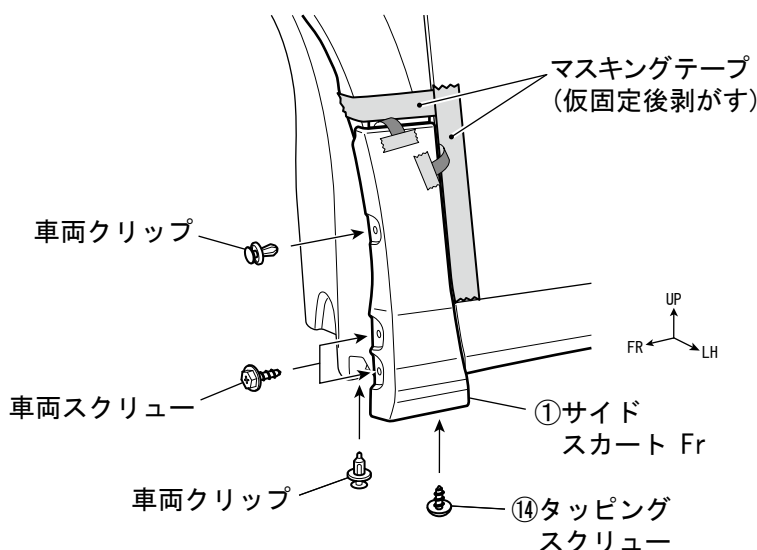
### (4) 取付 - 1

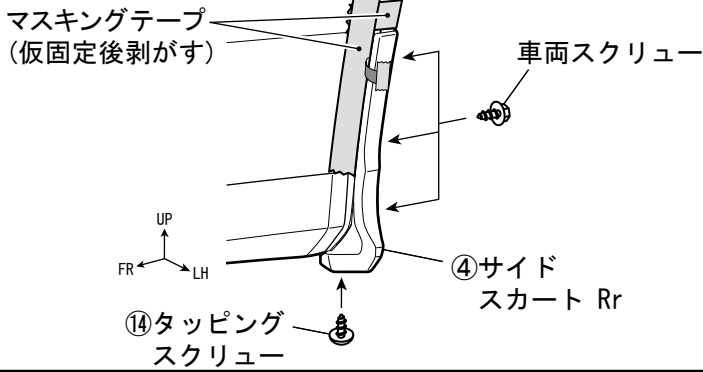


1. ①サイドスカートFr、④サイドスカートRrの両面テープ離型紙を一部剥がし、表面に折り返してマスキングテープで貼り付ける。

2. ①サイドスカートFrと車両との隙間が開かない様に被せ、車両スクリュー、車両クリップ及び、⑭タッピングスクリューで仮固定する。

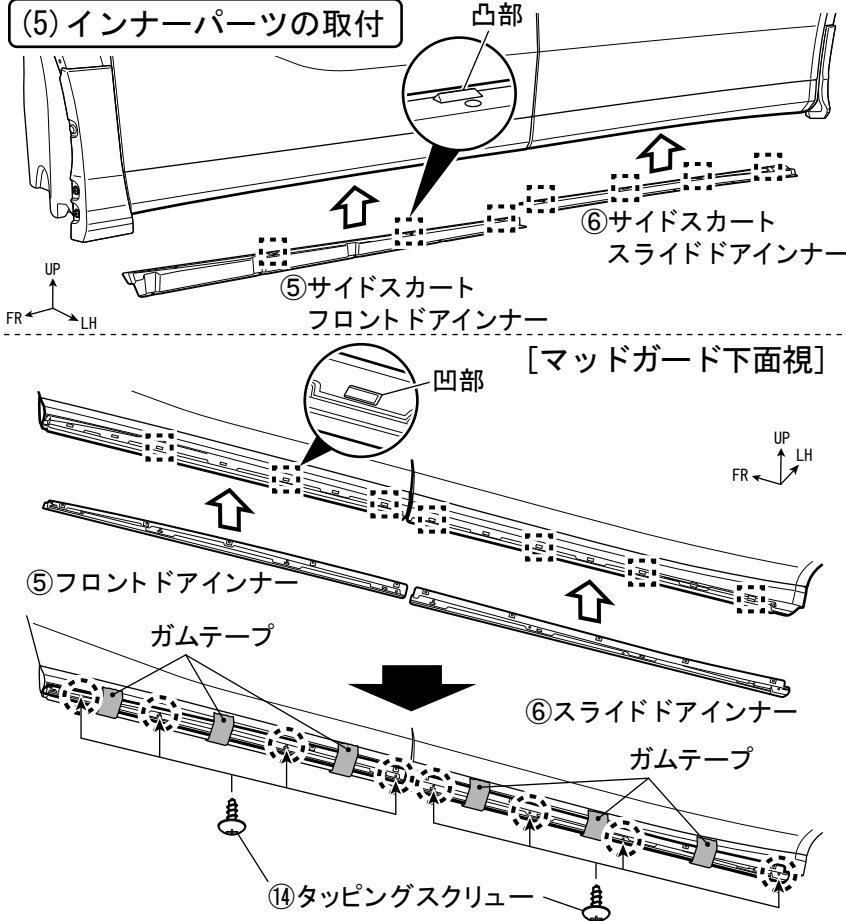
3. 車両側のマスキングテープを剥がす。  
※ここではまだ両面テープ離型紙は引き抜かないで下さい。





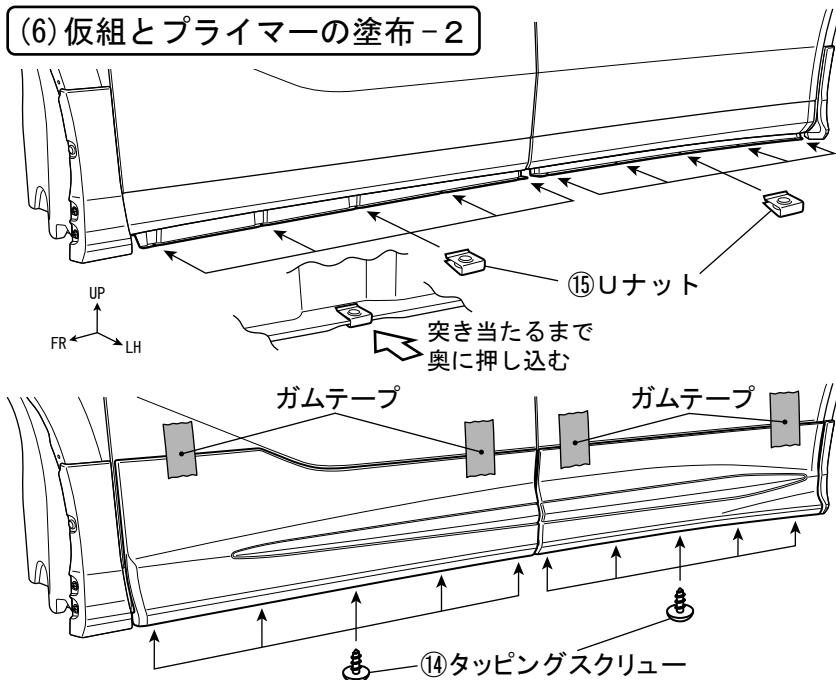
- ④サイドスカートRrと車両との隙間が開かない様に被せ、車両スクリューと⑭タッピングスクリューで仮固定する。
- 車両側のマスキングテープを剥がす。  
※ここではまだ両面テープ離型紙は引き抜かないで下さい。

### (5) インナーパーツの取付

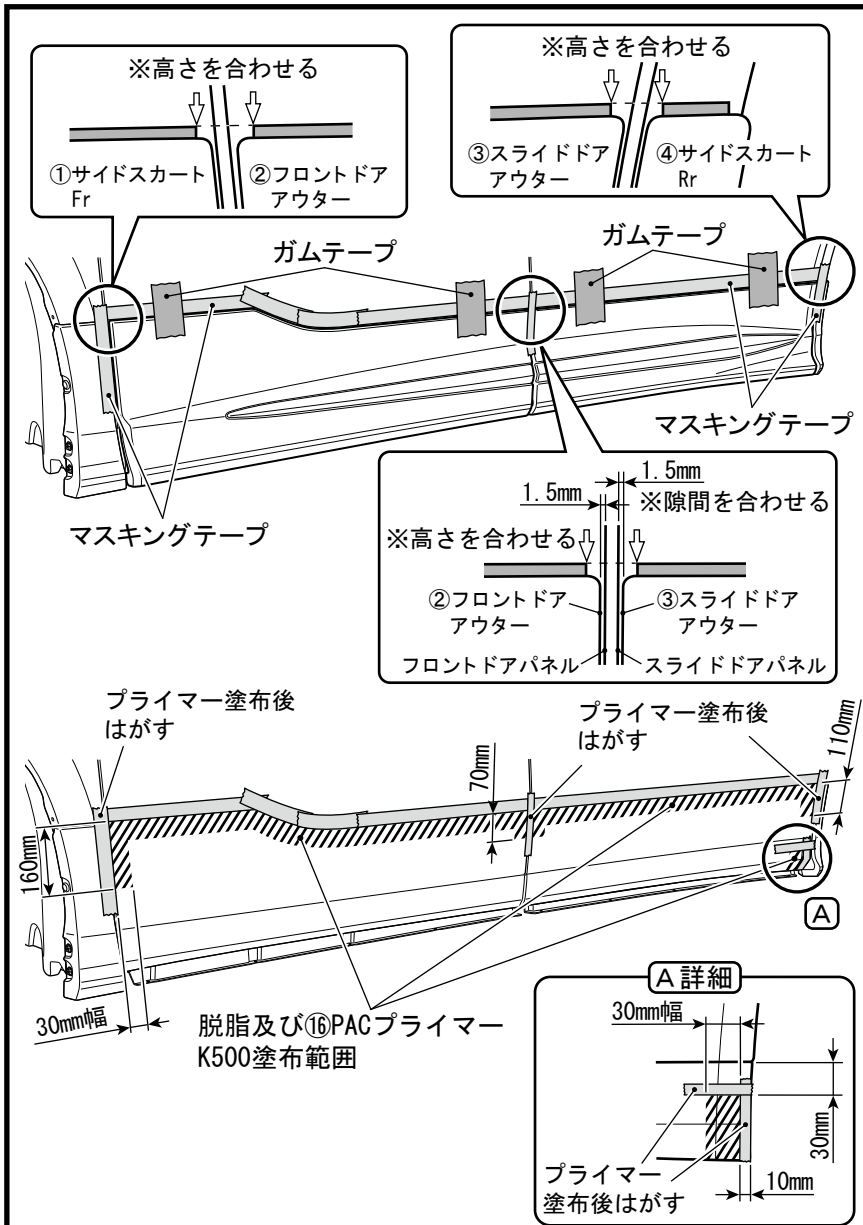


- ⑤サイドスカートフロントドインナー (以下フロントドインナーと省略)と⑥サイドスカートスライドドインナー (以下スライドドインナーと省略)の凸部 (左図 [ ] 部)を車両マッドガードの凹部 (左図下面視 [ ] 部)に合わせガムテープ等で仮固定する。(左図参照)
- ⑤フロントドインナーと、⑥スライドドインナーの下面 ( ) 印の穴の中心をマーキングする。  
⑤フロントドインナーと、⑥スライドドインナーを一旦取り外し、マーキング位置に下穴φ2を開ける。
- ⑤フロントドインナー、⑥スライドドインナーの凸部と、車両マッドガードの凹部が合致していることを確認し、⑭タッピングスクリューで取り付ける。(左図参照)

### (6) 仮組とプライマーの塗布-2



- ⑤フロントドインナーと、⑥スライドドインナーの下面の穴位置に合わせて⑮Uナットを差し込む。(左図参照)
- ②フロントドアアウターと③スライドドアアウターを合わせ、下面を⑭タッピングスクリューで仮締めし、上側をガムテープ等で仮固定する。



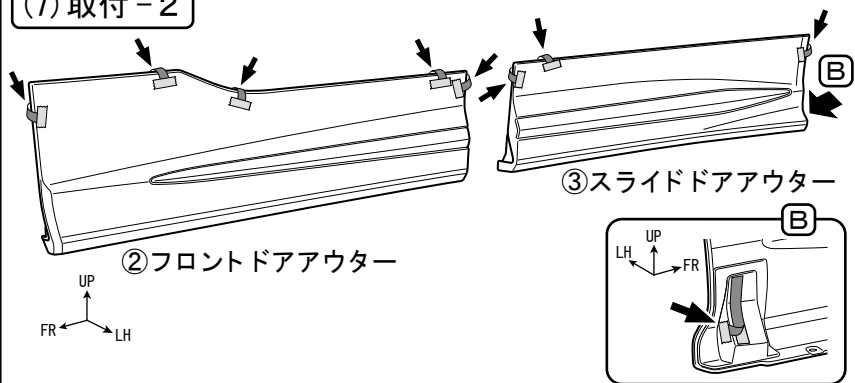
- ① サイドスカート Fr、② フロントドアアウター、③ スライドドアアウター、④ サイドスカート Rr のエンドモール上端の高さを合わせ、② フロントドアアウターと③ スライドドアアウターの隙間が左図寸法になるように調整し、ガムテープ等で位置を仮固定する。
- ② フロントドアアウターと③ スライドドアアウターのエンドモール上端と側面に合わせてマスキングテープを貼る。
- ② フロントドアアウターと、③ スライドドアアウターを一旦取り外し、両面テープ貼り付け部 (左図斜線部) を脱脂し、⑯ PACプライマー-K500を塗布する。

※③ スライドドアアウター内側 (A 部) にも両面テープ貼り付け部がありますので、左図寸法 (A 詳細) で脱脂及びプライマー塗布を行なって下さい。

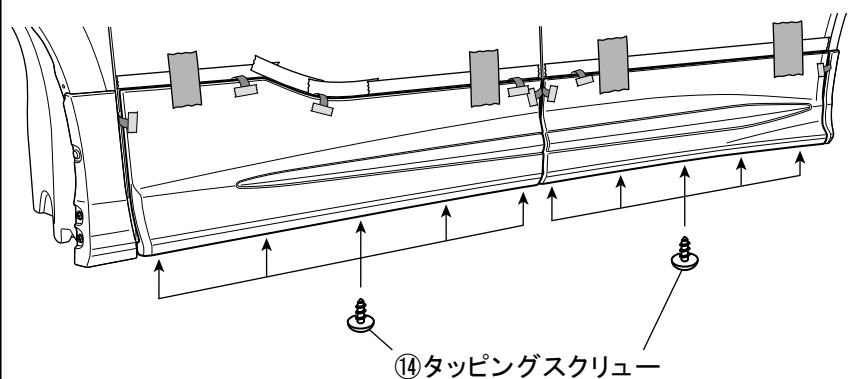
### アドバイス

- ⑯ PACプライマー-K500は特に白色塗装面を黄変させますので、マスキングするか、はみ出したプライマーは、シリコンオフ等で拭き取って下さい。
- ⑯ PACプライマー-K500塗布後は、常温で10分以上放置し乾燥させて下さい。
- ボディコート処理されている車両は、マスキングをして両面テープ貼り付け部分を塗装用コンパウンドで除去して下さい。

### (7) 取付 - 2



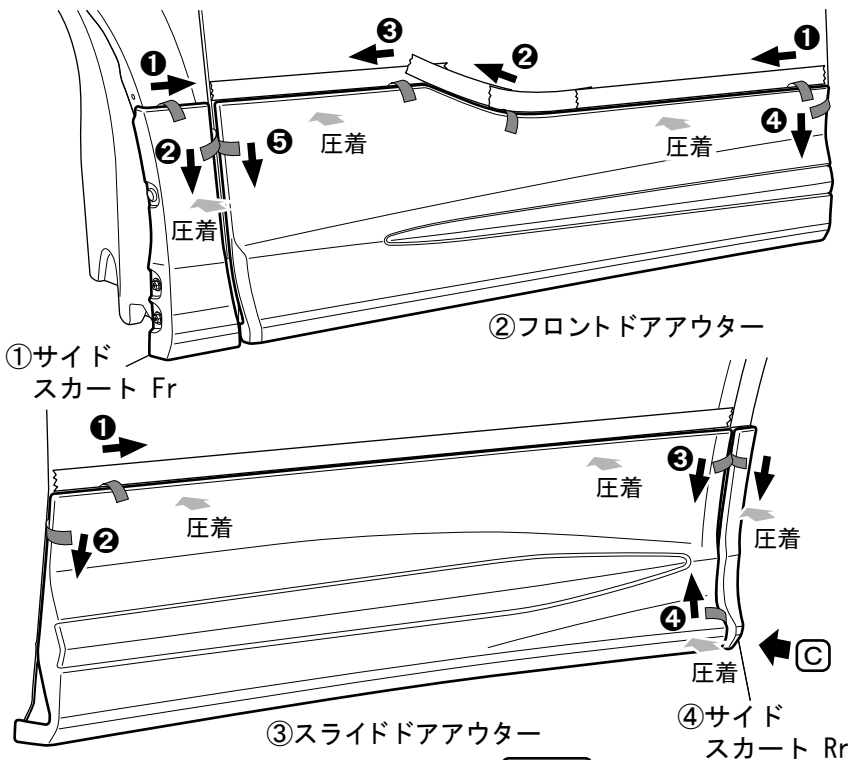
- ② フロントドアアウターと、③ スライドドアアウターの両面テープ離型紙を一部剥がし、表面に折り返してマスキングテープで貼り付ける。



- ② フロントドアアウターのエンドモール上端をマスキングテープに合わせ、仮組と同様に、下面を⑭ タッピングスクリューで仮締めする。(左図参照)
- ③ スライドドアアウターのエンドモール上端をマスキングテープに合わせ、仮組と同様に、下面を⑭ タッピングスクリューで仮締めする。(左図参照)

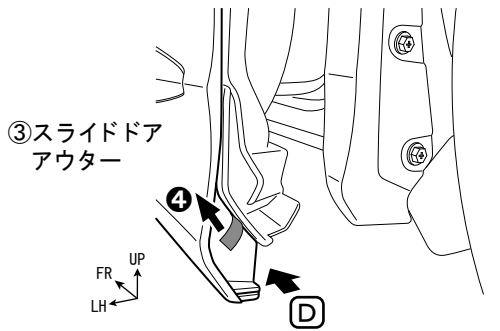
①サイドスカートFr、②フロントドアアウター、③スライドドアアウター、④サイドスカートRrの取付位置、高さ、バランスを再確認して離型紙を引き抜いて下さい。

※離型紙を引き抜く順序

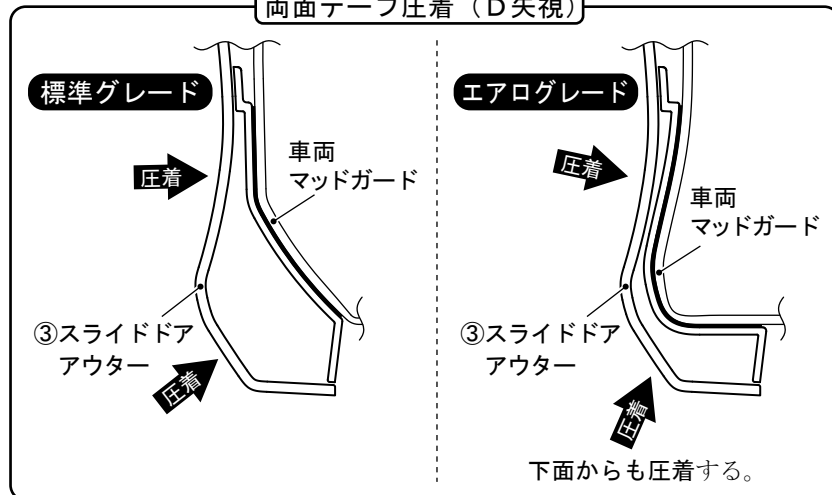


C矢視

スライドドアを開けて離型紙を引き抜き、圧着する。



両面テープ圧着 (D矢視)



※①サイドスカートFr→④サイドスカートRr→②フロントドアアウター→③スライドドアアウターの順で取り付けて下さい。

4. ①サイドスカートFrの両面テープ離型紙を①から順に引き抜き、圧着する。  
(左図参照)
5. ④サイドスカートRrの両面テープ離型紙を矢印の方向に引き抜き、圧着する。  
(左図参照)
6. ②フロントドアアウターの両面テープ離型紙を①から順に引き抜き、圧着する。  
(左図参照)
7. ③スライドドアアウターの両面テープ離型紙を①から順に引き抜き、圧着する。  
(左図参照)

👉アドバイス

- ・両面テープの貼り直しをすると、接着力が極端に低下します。車両に付かない様に気を付けて作業をして下さい。
- ・離型紙が途中で切れない様に、少し浮かしながら離型紙を引き抜いて下さい。
- ・両面テープの圧着は、500kPa (5kgf/cm<sup>2</sup>) 程度の力で行って下さい。

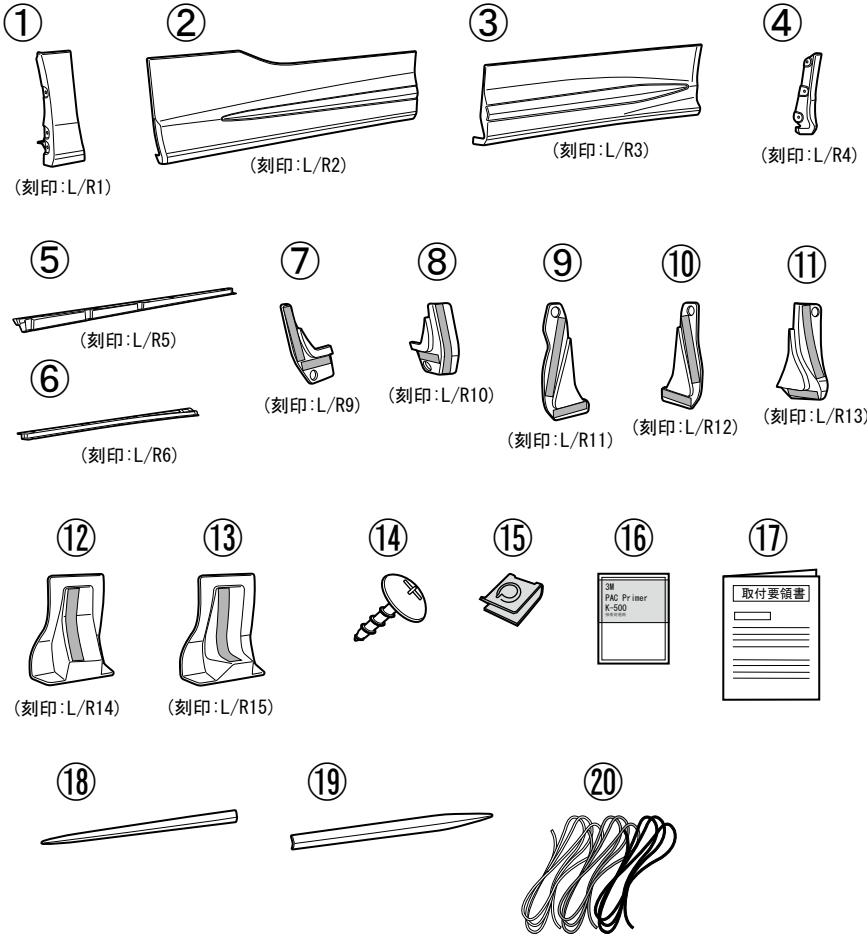
8. 全てのマスキングテープを剥がす。

9. 両面テープ貼り付け位置を再圧着する。

10. 両面テープ貼り付け後、3時間以上、放置してから仮締めを本締めする。

# サイドスカート素地品の塗装手順

## 構成部品 (図はL側を表示)



No.	品名	個数
①	サイドスカート Fr	1 set
②	サイドスカート フロントドア アウター	1 set
③	サイドスカート スライドドア アウター	1 set
④	サイドスカート Rr	1 set
⑤	サイドスカート フロントドア インナー	1 set
⑥	サイドスカート スライドドア インナー	1 set
⑦	サイドスカート Frプレート	1 set
⑧	フロントドア Fプレート	1 set
⑨	フロントドア Rプレート	1 set
⑩	スライドドア Fプレート	1 set
⑪	サイドスカート Rrプレート	1 set
⑫	スライドドア リテーナ	1 set
⑬	スライドドア リテーナ	1 set
⑭	タッピングスクリュー (M4×16)	4 0
⑮	Uナット (M4)	2 0
⑯	PACプライマーK500	1
⑰	取付要領書	1
⑱	サイドスカート フロントドア メッキパーツ	1 set
⑲	サイドスカート スライドドア メッキパーツ	1 set
⑳	エンドモール (S)	Lグレー: 2 グレー: 2 ブラック: 2

### ⑳エンドモール推奨使用色

色番号	色名称	モール色
070	ホワイトパールクリスタルシャイン	ライトグレー
086	ラグジュアリーホワイトパールクリスタルシャインガラスフレーク	ライトグレー
1F7	シルバーメタリック	グレー
202	ブラック	ブラック
220	スパークリングブラックパールクリスタルシャイン	ブラック
222	パーニングブラッククリスタルシャインガラスフレーク	ブラック
8V5	グレイッシュブルーマイカメタリック	ブラック
1G3	グレーメタリック	グレー

## 塗装作業

### 標準グレード

構成部品①②③④のアウターパネルと⑦⑪のプレート塗装

### エアログレード

構成部品①②③④のアウターパネルを塗装

1. 塗装面の汚れ、ゴミ、ホコリをウエスで取り除き、必ず脱脂を行なう。
2. 製品に貼り付けてある両面テープをマスキングする。
3. プライマー塗装を行なう。



### アドバイス

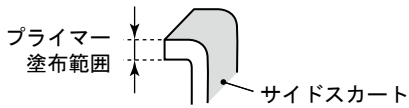
本製品の素材には難付着性の<PP>を使用している為、必ずPP用プライマーを塗布して下さい。

4. 上塗り塗装を行なう。  
◎注記：上塗り用の塗料はウレタン系をご使用下さい。
5. 乾燥。  
◎注記：乾燥温度は、成形樹脂の物性上、必ず60℃以下で乾燥させて下さい。

## エンドモールの貼り付け作業

1. 塗装完了後、⑳エンドモールを貼り付ける部分を脱脂し、㉑PACプライマーK500を塗布する。

### PACプライマーK500塗布範囲



### アドバイス

- ・㉑PACプライマーK500はサイドスカート取り付け時に再使用します。揮発性が高いので、速やかに袋に戻し揮発を抑えて下さい。
- ・㉑PACプライマーK500は特に白色塗装面を黄変させますので、マスキングするか、はみ出したプライマーは、シリコンオフ等で拭き取って下さい。
- ・㉑PACプライマーK500塗布後は、常温で**10分間**以上放置し乾燥させて下さい。

2. 下図の要領で⑳エンドモールを貼り付ける。

### アドバイス

- ・エンドモールを引っ張りながら貼ると、極端に剥がれやすくなります。絶対に引っ張りながら貼らないで下さい。
- ・エンドモールは必ず奥まで差し込んで下さい。
- ・貼り付け後、十分に圧着して下さい。

奥まで押し込む



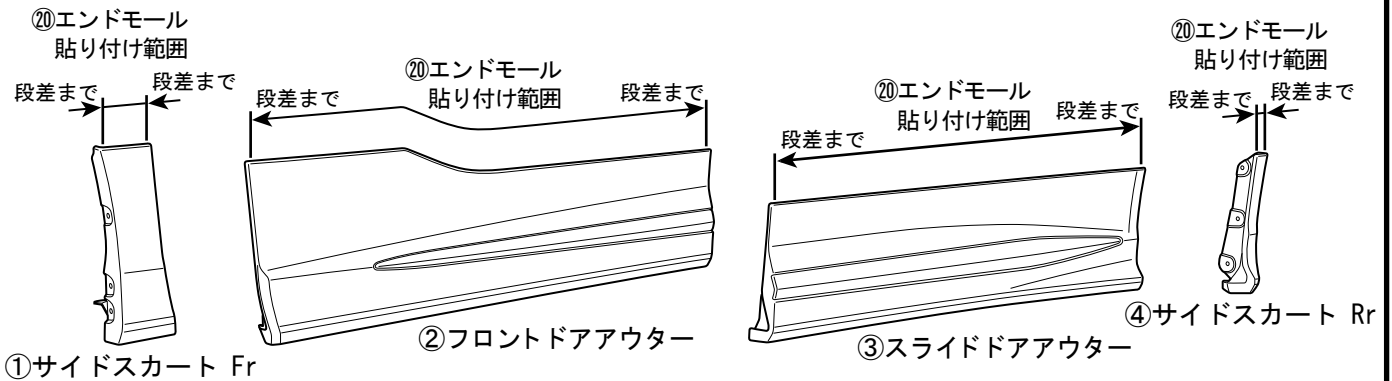
隙間が空いている



傾いている



### LH図示 ※RHも同様に

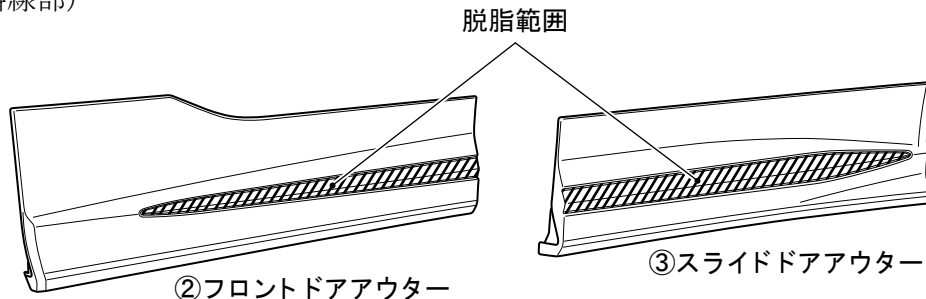


## メッキパーツの取り付け作業

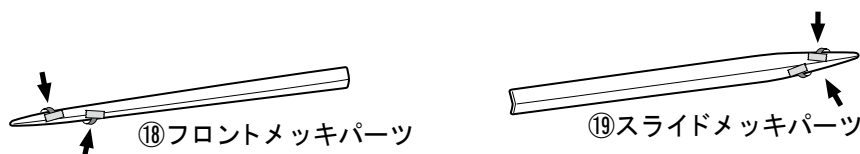
### LH図示 ※RHも同様に

1. 塗装完了後、㉑⑱サイドスカートフロントドアメッキパーツ（以下フロントメッキパーツと省略）を②フロントドアアウターに、㉑⑲サイドスカートスライドドアメッキパーツ（以下スライドメッキパーツと省略）を③スライドドアアウターにかぶせ、両面テープ貼り付け位置と形状を確認する。

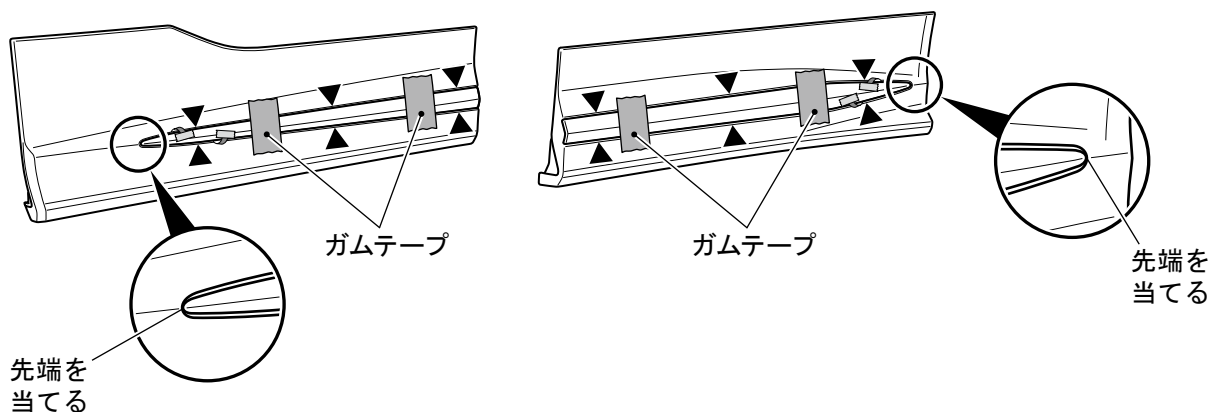
2. ②フロントドアアウターと、③スライドドアアウターのメッキパーツ取り付け部分を脱脂する。  
（下図斜線部）



3. ㉑⑱フロントメッキパーツと㉑⑲スライドメッキパーツの両面テープ離型紙を一部剥がし、表面に折り返してマスキングテープで貼り付ける。

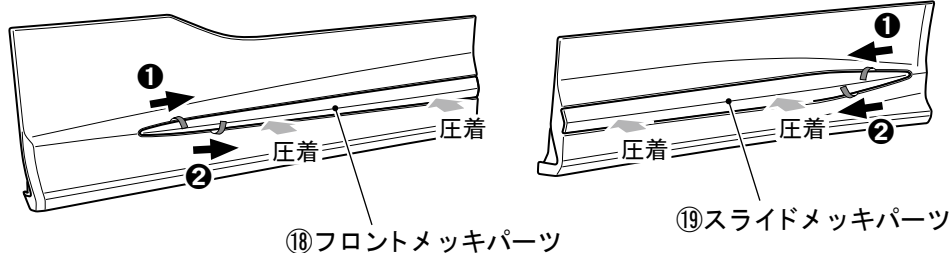


4. ⑱フロントメッキパーツを②フロントドアアウターに、⑲スライドメッキパーツを③スライドドアアウターに、先端を突き当て上下の隙間が均等になるようにして、ガムテープ等で仮固定する。



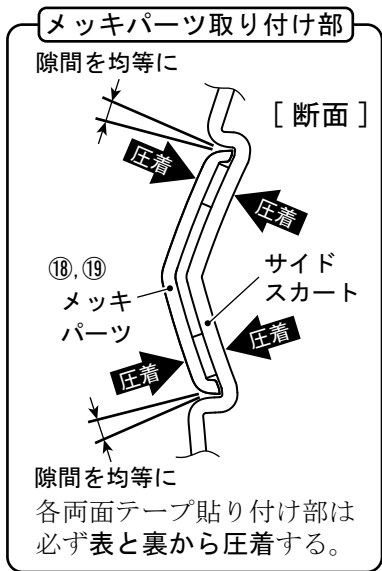
5. メッキパーツの取り付け位置が変わらない様に注意し、両面テープ離型紙を順に引き抜きながら圧着する。

※離型紙を引き抜く順序



アドバイス

- ・ 離型紙が途中で切れない様に、少し浮かしながら離型紙を引き抜いて下さい。
- ・ 両面テープの圧着は、500kPa (5kgf/cm<sup>2</sup>) 程度の力で行って下さい。



／取説

80000-0580A-01

