

ヤリス モデルスタ バージョン

インテリアパネルセット 取付要領書

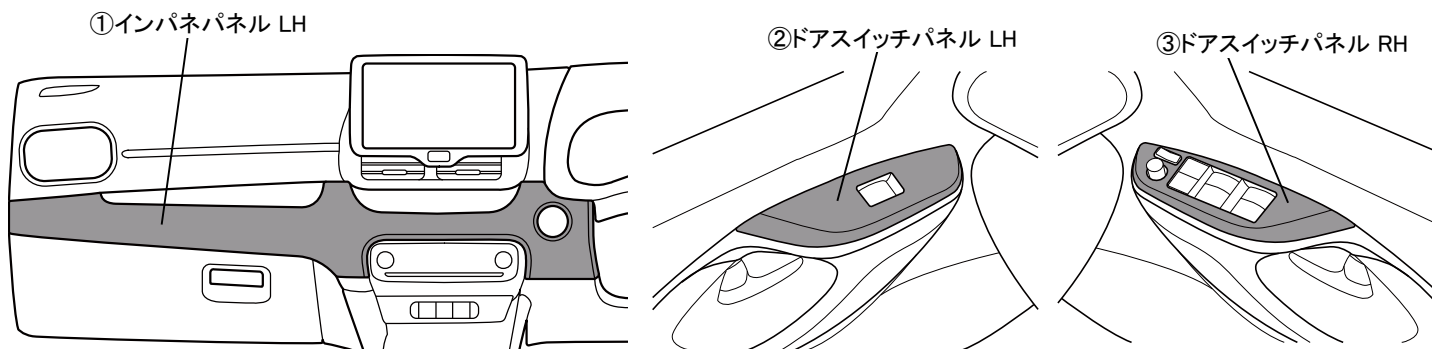
設定形式: MXP1#/MXPA1#/KSP210

設定グレード: 全グレード

① 部品番号

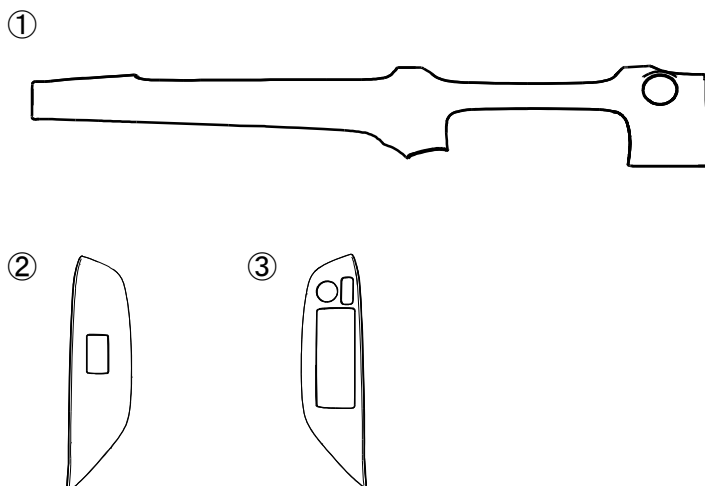
- ・《 品番 》 《 品名 》
- ・ D2551-61010 インテリアパネルセット キャメルウッド

② 組付完成図



③ 構成部品

No.	品名	数量
①	インパネパネル LH	1
②	ドアスイッチパネル LH	1
③	ドアスイッチパネル RH	1



④ 必要工具

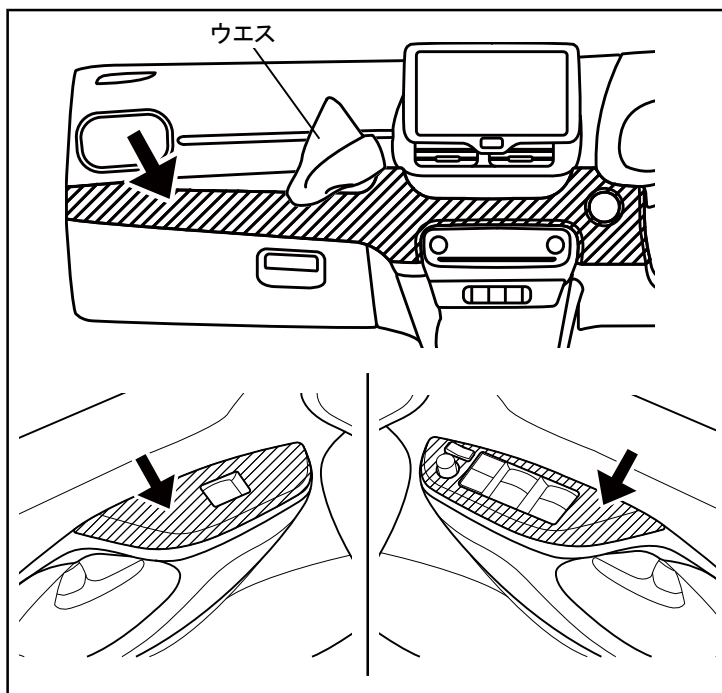
・ウエス ・中性洗剤又はエタノール ・マスキングテープ

⑤ ⚠️注意事項

- ・ 取付作業前に要領書を熟読し、作業内容を確認してください。
- ・ 気温が低い場合(15℃以下)は、両面テープの接着力が低下します。
両面テープと取付面をドライヤー等で暖めてから作業してください。
- ・ 汚れた場合は、柔らかいウエスを用いて中性洗剤にて拭き取ってください。
- ・ 市販のツヤ出し剤は、製品表面を傷付ける場合があるため絶対に使用しないでください。
- ・ 取付後3時間以内は、製品に触れないでください。

この取付要領書は必ず、お客様にお渡しください。

取付手順

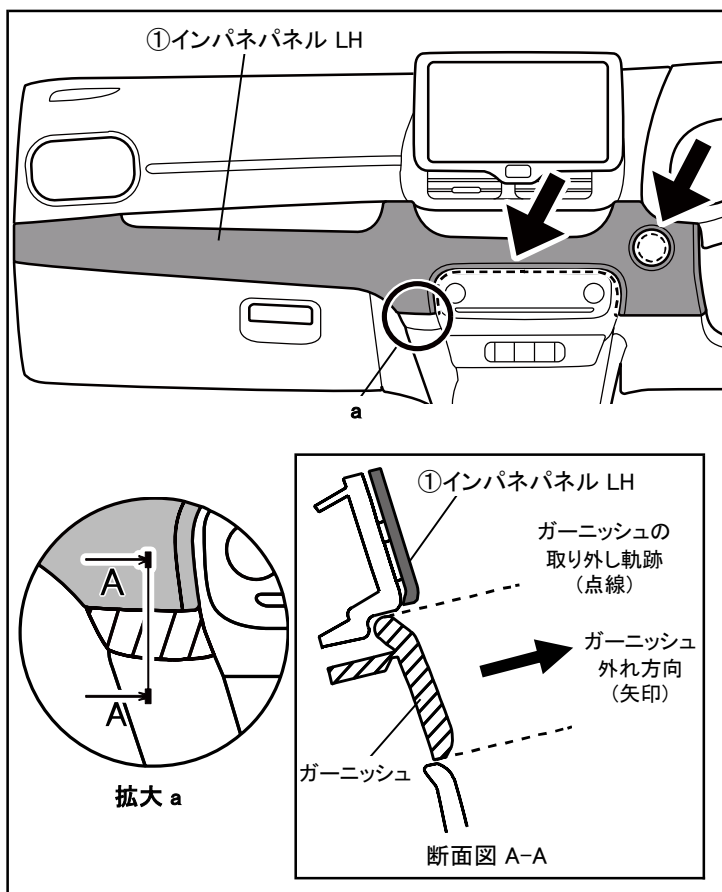


A 取付面の洗浄と準備

- 1) 製品取付部位の汚れや油分を中性洗剤、またはエタノールを含ませたウエスにて拭き取ってください。
(図中斜線部)

⚠注意

- ・汚れがあると接着力が低下しますので、丁寧に行ってください。

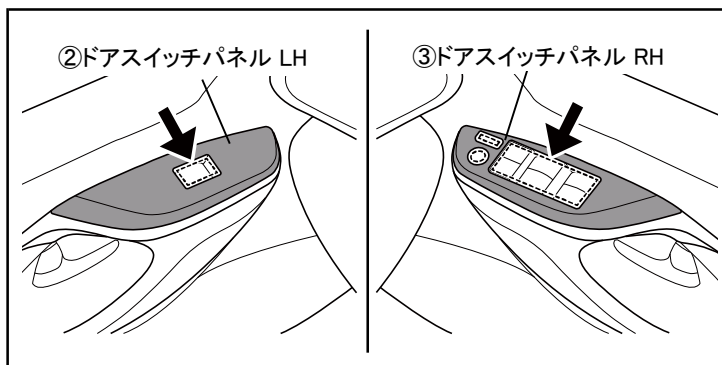


B 取付位置確認

- 1) ①インパネパネル LH 裏面の両面テープ離型紙は剥がさずに、図中に示す点線部と車両側との隙間が均一になるように合わせながら、断面図A-Aを参考にガーニッシュの取り外し軌跡内に入らない様に取付位置を確認してください。

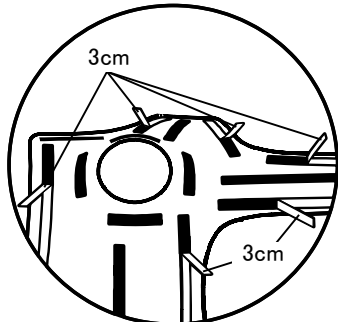
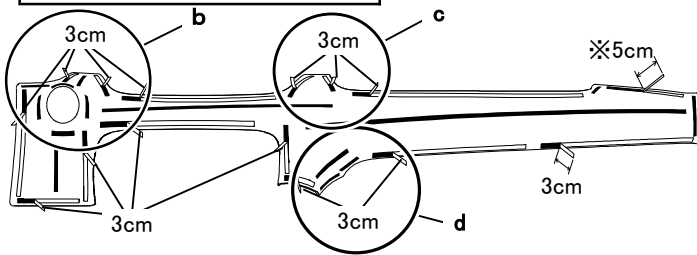
⚠注意

- ・インパネパネル LHがガーニッシュの取り外し軌跡内に入るとガーニッシュが外れなくなり、周辺部品が取り外せなくなります。

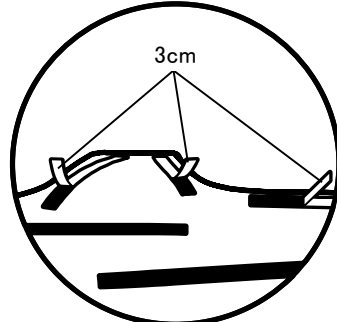


- 2) ③ドアスイッチパネル RH 裏面の両面テープ離型紙は剥がさずに、図中に示す点線部と車両側との隙間が均一になるように取付位置の確認してください。
- 3) ②ドアスイッチパネル LHも同様の手順にて確認してください。

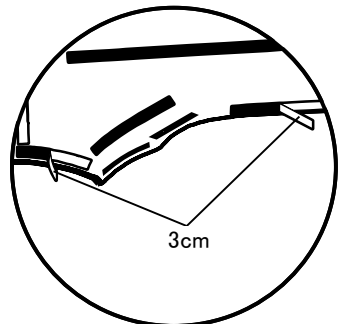
①インパネパネル LH 裏面



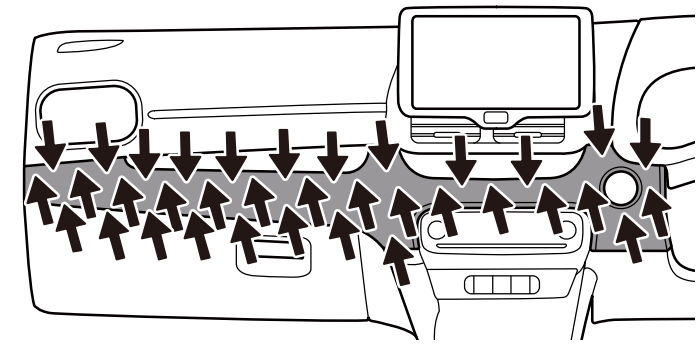
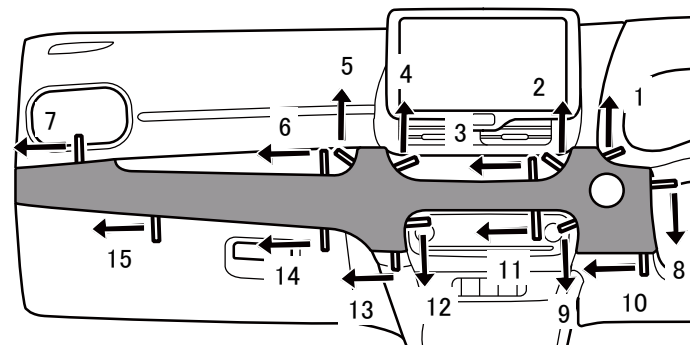
拡大 b



拡大 c



拡大 d



C 製品取付け

- ①インパネパネル LH 裏面の両面テープ離型紙 14箇所を左図のように3cmほどめくり、表側に折り込んでください。
左図の※印の1箇所は5cmほどめくり、表側に折り込んでください。
残りの14箇所は全て剥がしてください。

△注意

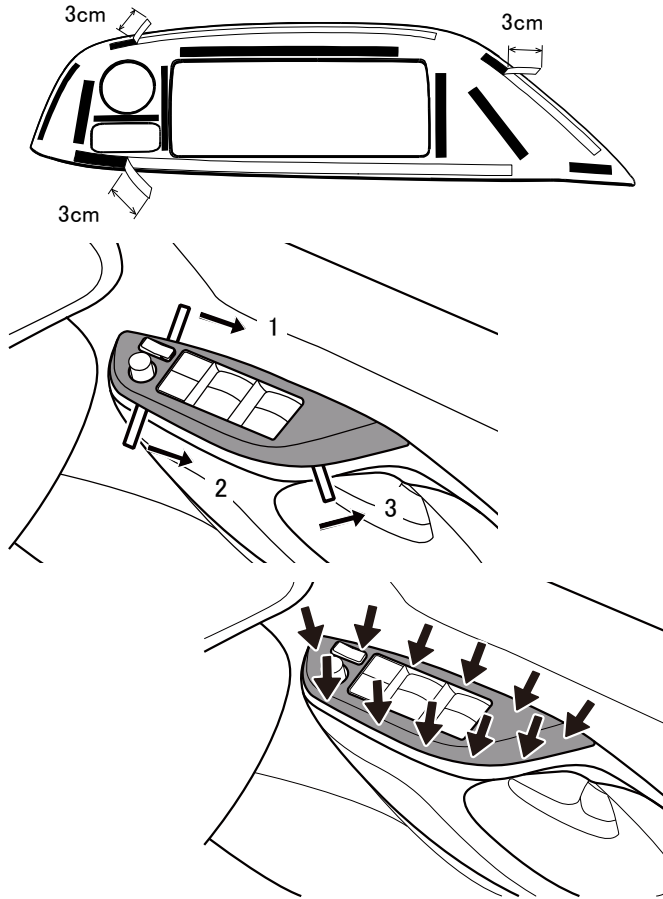
- 両面テープの離型紙を剥がす際にカッターナイフ等の鋭利なものを使用しないでください。裏面に傷がつくと表面から傷が見える恐れがあります。

- ①インパネパネル LH をB-1)の位置確認に従ってあてがい、15箇所の離形紙が表側に出ていることを確認してから、左図の数字の小さい順に離型紙を引抜き、製品全体を圧着してください。

△注意

- 製品を貼り直しますと両面テープの接着力が低下しますので、取付け作業は慎重に行ってください。
- 圧着をせずに装着しますと製品が剥がれる恐れがありますので確実に行ってください。
- インパネパネル LHがガーニッシュの取り外し軌跡内に入るとガーニッシュが外れなくなり、周辺部品が取り外せなくなります。

③ドアスイッチパネル RH 裏面



- 3) ③ドアスイッチパネル RH 裏面の両面テープ離型紙 3箇所を左図のように3cmほどめくり、表側に折り込んでください。
残りの箇所は全て剥がしてください。

△注意

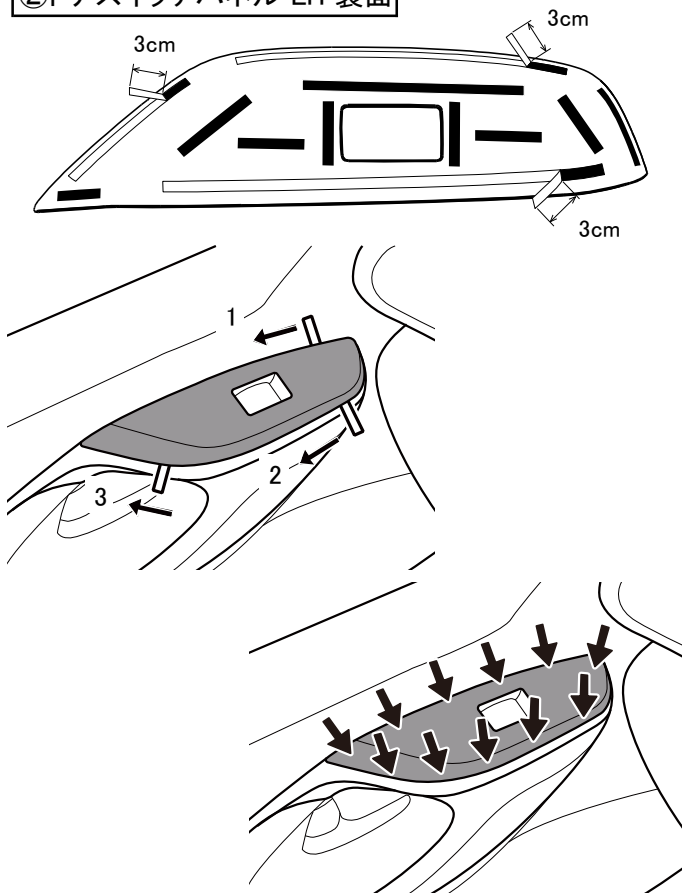
- ・両面テープの離型紙を剥がす際にカッターナイフ等の鋭利なものを使用しないでください。裏面に傷がつくと表面から傷が見える恐れがあります。

- 4) ③ドアスイッチパネル RH を[B]-2)の位置確認に従ってあてがい、左図の数字の小さい順に離型紙を引抜き、製品全体を圧着してください。

△注意

- ・製品を貼り直しますと両面テープの接着力が低下しますので、取付け作業は慎重に行ってください。
- ・圧着をせずに装着しますと製品が剥がれる恐れがありますので確実に行ってください。

②ドアスイッチパネル LH 裏面



- 5) ②ドアスイッチパネル LH 裏面の両面テープ離型紙 3箇所を左図のように3cmほどめくり、表側に折り込んでください。
残りの箇所は全て剥がしてください。

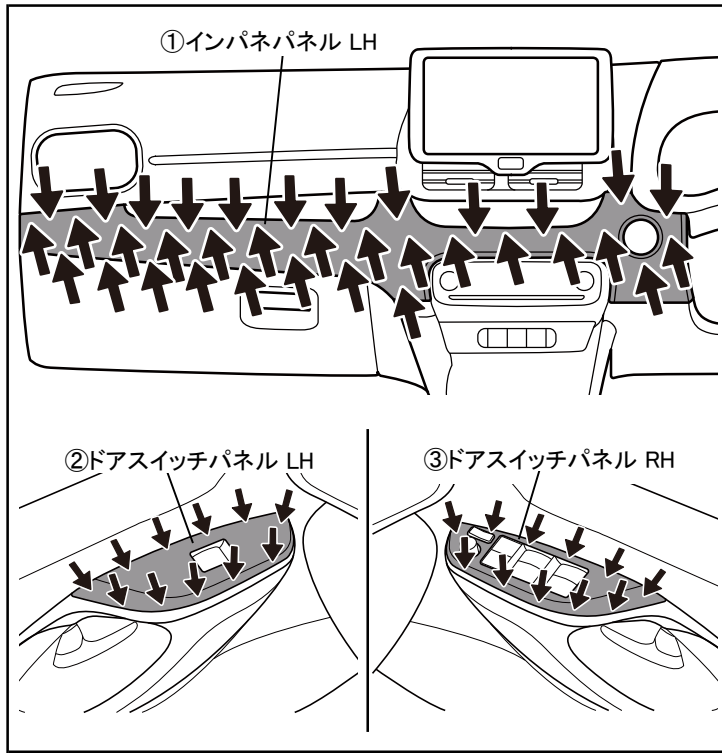
△注意

- ・両面テープの離型紙を剥がす際にカッターナイフ等の鋭利なものを使用しないでください。裏面に傷がつくと表面から傷が見える恐れがあります。

- 6) ②ドアスイッチパネル LH を[B]-3)の位置確認に従ってあてがい、左図の数字の小さい順に離型紙を引抜き、製品全体を圧着してください。

△注意

- ・製品を貼り直しますと両面テープの接着力が低下しますので、取付け作業は慎重に行ってください。
- ・圧着をせずに装着しますと製品が剥がれる恐れがありますので確実に行ってください。



- 7) 再度製品全体を圧着し、浮き等が無いか確認してください。圧着は車両がゆれるくらいを目安に圧着してください。

株式会社 トヨタカスタマイジング & ディベロップメント

<https://www.modellista.co.jp>

「お問い合わせ先」

モデリスタコールセンター TEL 050-3161-1000