

## プリウス

## インテリアパネルセット 取付要領書

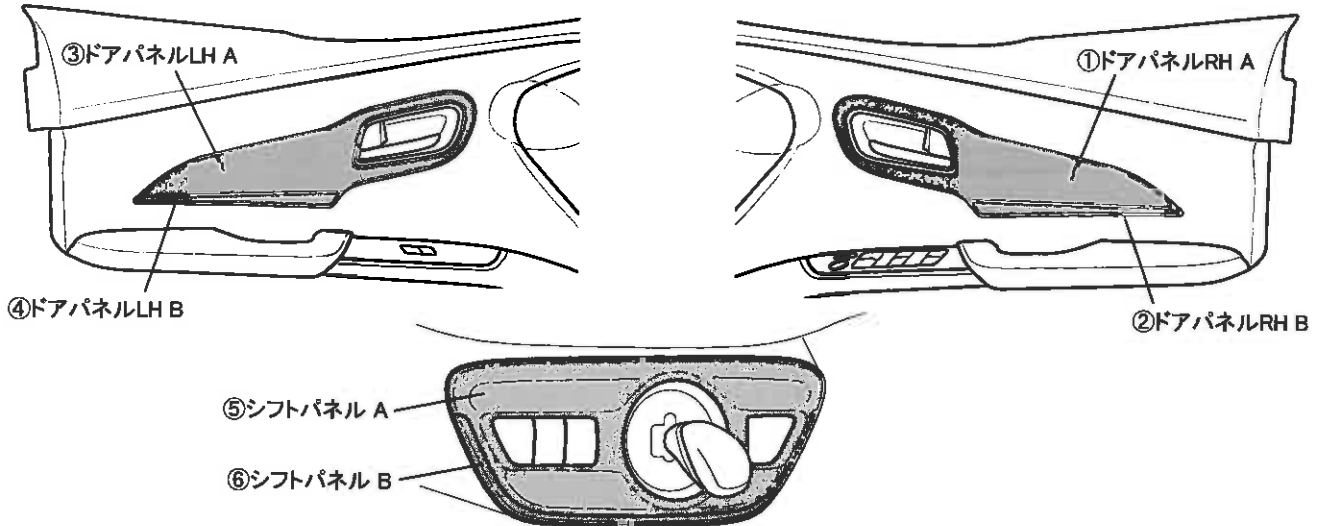
設定形式: ZVW5#

設定グレード: 全車

## ① 部品番号

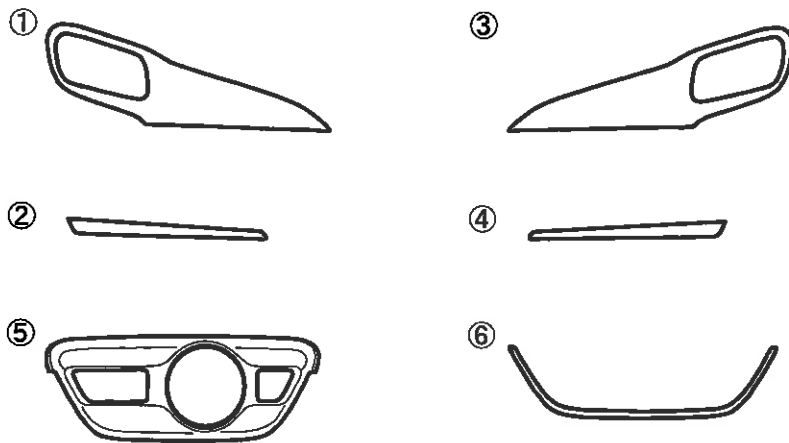
- ・《品番》 《品名》
- ・ D2551-59710 インテリアパネルセット 茶木目調×メッキ調
- ・ D2551-59720 インテリアパネルセット 黒木目調×メッキ調
- ・ D2551-59730 インテリアパネルセット チタニウムグレイン×メッキ調

## ② 組付完成図



## ③ 構成部品

No.	品名	数量
①	ドアパネルRH A	1
②	ドアパネルRH B	1
③	ドアパネルLH A	1
④	ドアパネルLH B	1
⑤	シフトパネル A	1
⑥	シフトパネル B	1



## ④ 必要工具

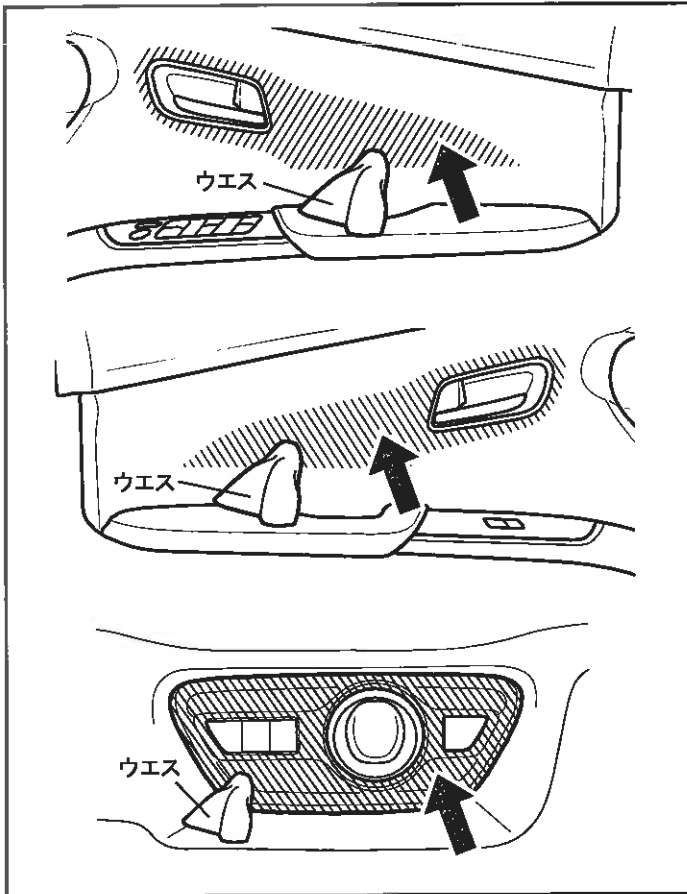
・ウエス ・中性洗剤又はエタノール ・マスキングテープ

## ⑤ ⚠️注意事項

- ・取付作業前に要領書を熟読し、作業内容を確認してください。
- ・気温が低い場合(15℃以下)は、両面テープの接着力が低下します。  
両面テープと取付面をドライヤー等で暖めてから作業してください。
- ・汚れた場合は、柔らかいウエスを用いて中性洗剤にて拭き取ってください。
- ・市販のツヤ出し剤は、製品表面を傷付ける場合があるため絶対に使用しないでください。
- ・取付後3時間以内は、製品に触れないでください。

この取付要領書は必ず、お客様にお渡しください。

## 取付手順

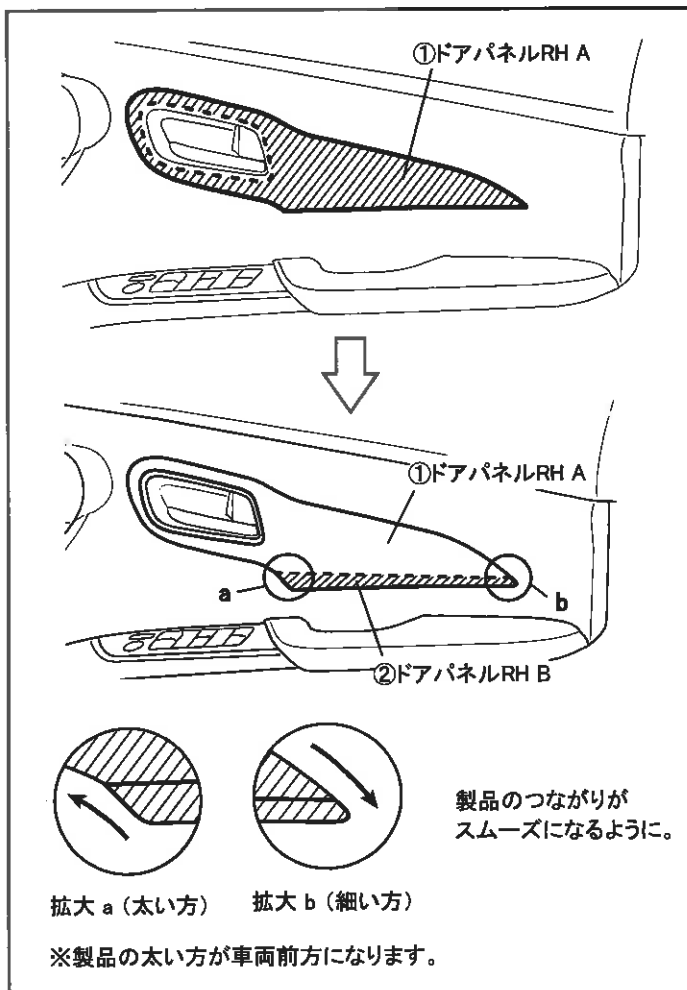


### A 取付面の洗浄と準備

- 1) 製品取付部位の汚れや油分を中性洗剤、またはエタノールを含ませたウエスにて拭き取ってください。  
(図中斜線部)

#### △注意

- ・汚れがあると接着力が低下しますので、丁寧に行ってください。

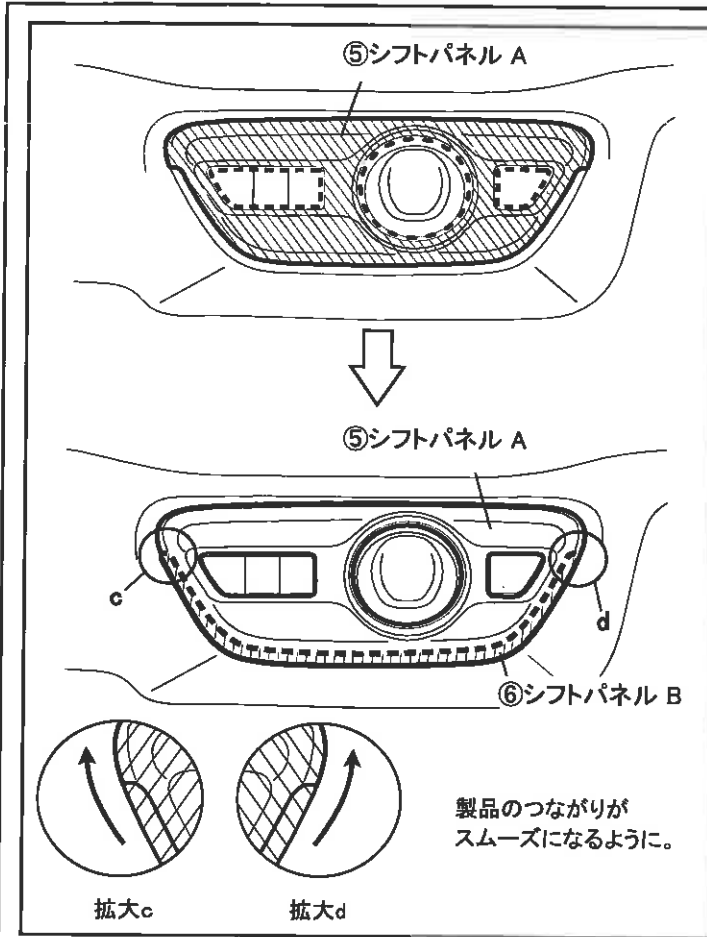


### B 取付位置確認

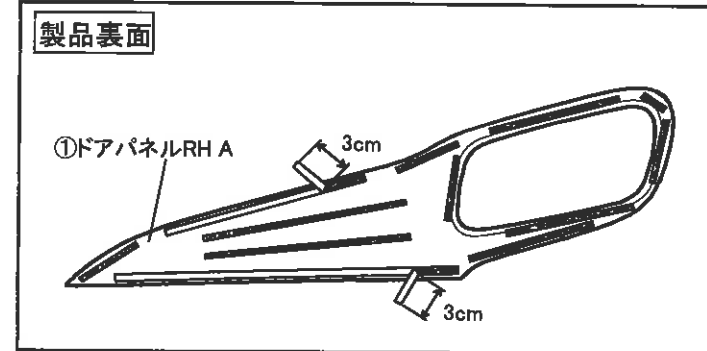
- 1) ①ドアパネルRH A 裏面の両面テープ離型紙は剥がさず、図中に示す点線部と車両側との隙間が均一になるように取付位置の確認を行い、マスキングテープにて仮止めしてください。
- 2) ①ドアパネルRH A を仮止めしたまま、②ドアパネルRH B の両面テープ離型紙は剥がさず、図中に示す点線部①ドアパネルRH A の端に隙間をうめるように合わせ、それぞれの製品のつながりがスムーズになるよう取付位置の確認を行ってください。

#### △注意

- ・②ドアパネルRH B と④ドアパネルLH B の形状が似ているため、図を参考に形状の確認をしてください。
- 3) ③ドアパネルLH A、④ドアパネルLH B も同様の手順にて作業してください。
  - 4) 仮止めを使用したマスキングテープを車両と製品から剥がしてください。

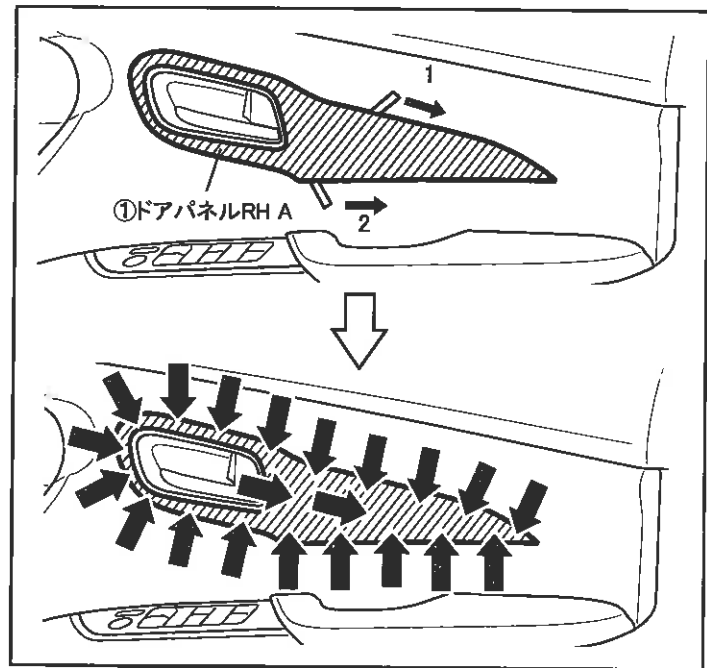


- 5) ⑤シフトパネル A 裏面の両面テープ離型紙は剥がさずに、図中に示す点線部と車両側との隙間が均一になるように取付位置の確認を行い、マスキングテープにて仮止めしてください。
- 6) ⑤シフトパネルAを仮止めしたまま、⑥シフトパネルBの両面テープ離型紙は剥がさずに、図中に示す点線部⑤シフトパネルAの端に隙間をうめるように合わせ、それぞれの製品のつながりがスムーズになるよう取付位置の確認を行ってください。
- 7) 仮止めに使用したマスキングテープを車両と製品から剥がしてください。



### C 製品取付け

- 1) ①ドアパネルRH A 裏面の両面テープ離型紙2箇所を左図のように3cmほど剥がしてください。残りの箇所は全て剥がしてください。



- 2) 図-1)の位置確認に従ってあてがい、左図の数字1→2で示す順番で矢印の方向に離型紙を引抜き、製品全体を圧着してください。

#### △注意

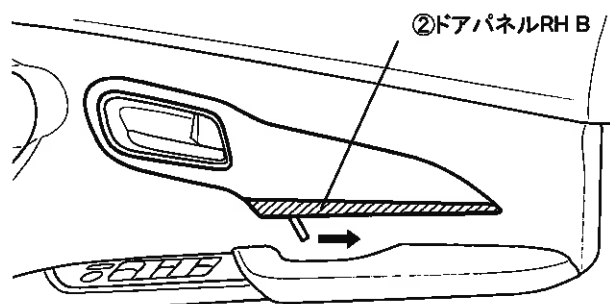
- ・製品を貼り直しますと両面テープの接着力が低下しますので、取付け作業は慎重に行ってください。
- ・圧着をせずに装着しますと製品が剥がれる恐れがありますので確実に行ってください。

製品裏面

②ドアパネルRH B



- 3) ②ドアパネルRH B 裏面の両面テープ離型紙1箇所を左図のように3cmほど剥がしてください。残りの箇所は全て剥がしてください。

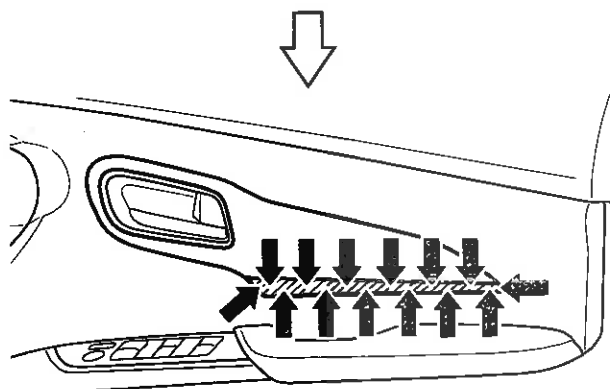


②ドアパネルRH B

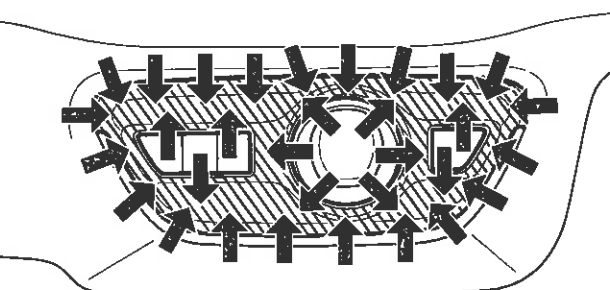
- 4) ②-2)の位置確認に従ってあてがい、左図で示す矢印の方向に離型紙を引抜き、製品全体を圧着してください。

△注意

- ・①ドアパネルRH A と合わさる部分は隙間をうめるように押し当てて貼付けてください。
- ・製品を貼り直しますと両面テープの接着力が低下しますので、取付け作業は慎重に行ってください。
- ・圧着をせずに装着しますと製品が剥がれる恐れがありますので確実に行ってください。



- 5) ③ドアパネルLH A、④ドアパネルLH B も同様の手順にて作業してください。



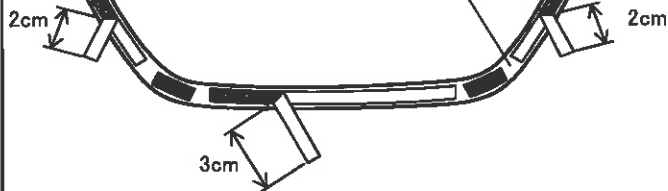
- 6) ⑤シフトパネル A 裏面の両面テープ離型紙を全て剥がしてください。  
7) ⑤-5)の位置確認に従ってあてがい、製品全体を圧着してください。

△注意

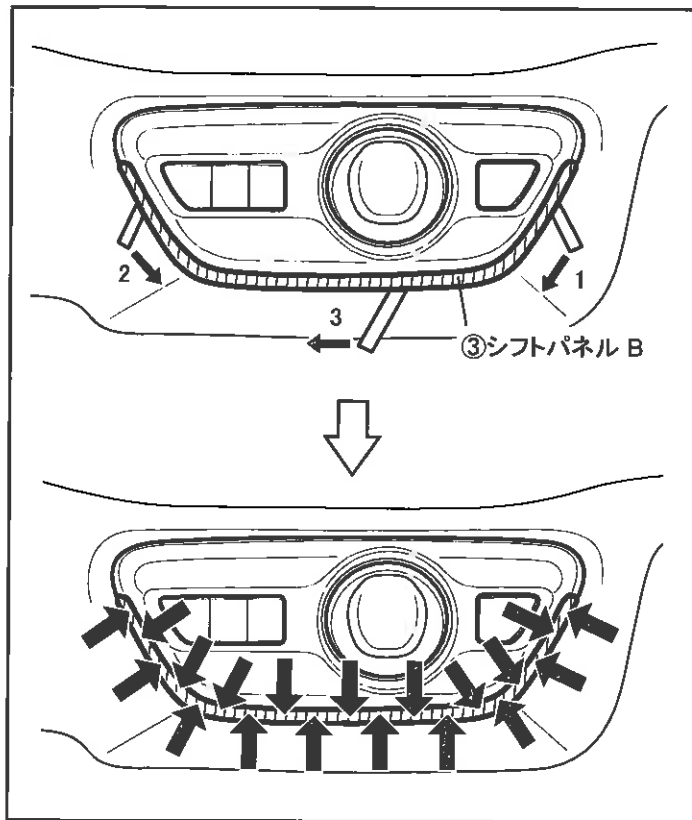
- ・製品を貼り直しますと両面テープの接着力が低下しますので、取付け作業は慎重に行ってください。
- ・圧着をせずに装着しますと製品が剥がれる恐れがありますので確実に行ってください。

製品裏面

⑥シフトパネル B



- 8) ⑥シフトパネル B 裏面の両面テープ離型紙3箇所を左図のように2cmほどと3cmほどに剥がしてください。残りの箇所は全て剥がしてください。



- 9) ⑧-6)の位置確認に従ってあてがい、左図の数字1→2→3で示す順番で矢印の方向に離型紙を引抜き、製品全体を圧着してください。

**△注意**

- ・ ⑤シフトパネル A と合わさる部分は隙間をうめるように押し当てて貼付けてください。
- ・ 製品を貼り直しますと両面テープの接着力が低下しますので、取付け作業は慎重に行ってください。
- ・ 圧着をせずに装着しますと製品が剥がれる恐れがありますので確実に行ってください。

- 10) 再度すべての製品全体を圧着し、浮き等が無いか確認してください。圧着は車両がゆれるくらいを目安に圧着してください。

株式会社トヨタカスタマイジング & ディベロップメント モデリスタ本部

<http://www.modellista.co.jp>

「お問合せ先」

モデリスタコールセンター TEL 03-6361-1000