

インテリアパネルB 取付要領書

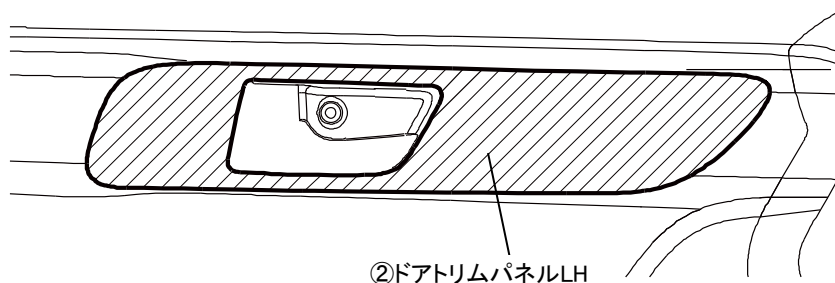
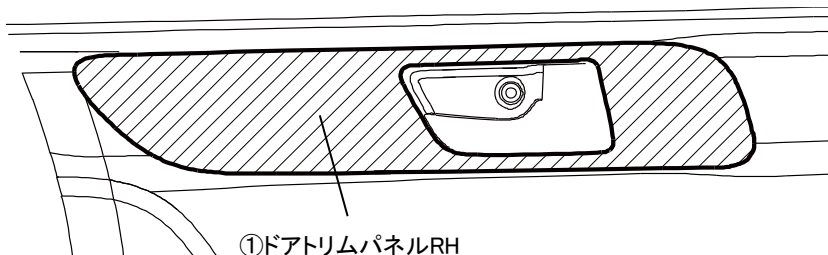
設定形式: 5BA-M7#0A

設定グレード: 全車

① 部品番号

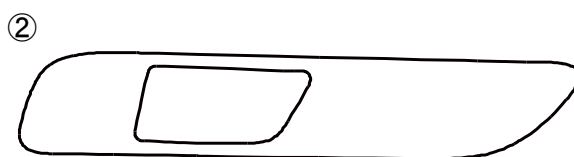
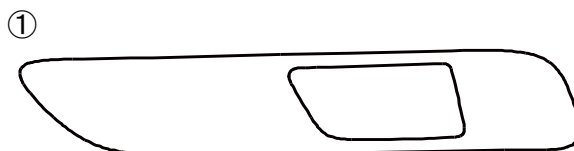
- ・ 《品番》 《品名》
- ・ D2551-59330 インテリアパネルB ピアノブラック調
- ・ D2551-59340 インテリアパネルB アッシュウッド調

② 組付完成図



③ 構成部品

No.	品名	数量
①	ドアトリムパネルRH	1
②	ドアトリムパネルLH	1



④ 必要工具

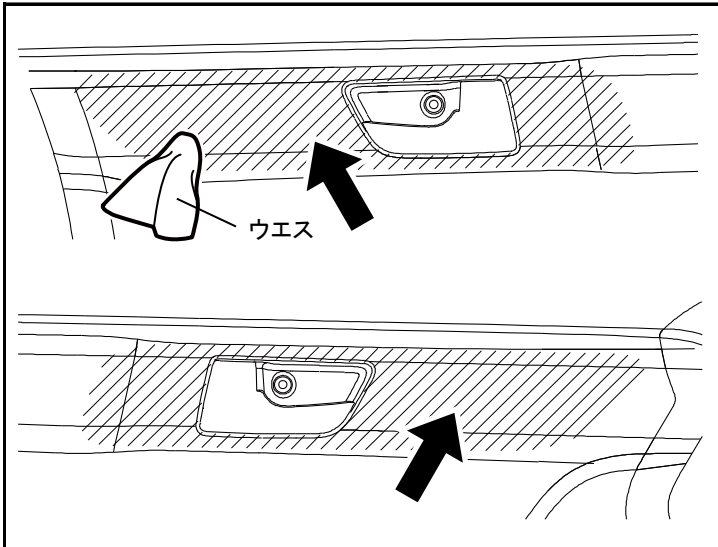
・ウエス ・中性洗剤又はエタノール ・マスキングテープ

⑤ ⚠️注意事項

- ・ 取付作業前に要領書を熟読し、作業内容を確認してください。
- ・ 気温が低い場合(15℃以下)は、両面テープの接着力が低下します。
両面テープと取付面をドライヤー等で暖めてから作業してください。
- ・ 汚れた場合は、柔らかいウエスを用いて中性洗剤にて拭き取ってください。
- ・ 市販のツヤ出し剤は、製品表面を傷付ける場合があるため絶対に使用しないでください。
- ・ 取付後3時間以内は、製品に触れないでください。

この取付要領書は必ず、お客様にお渡しください。

取付手順

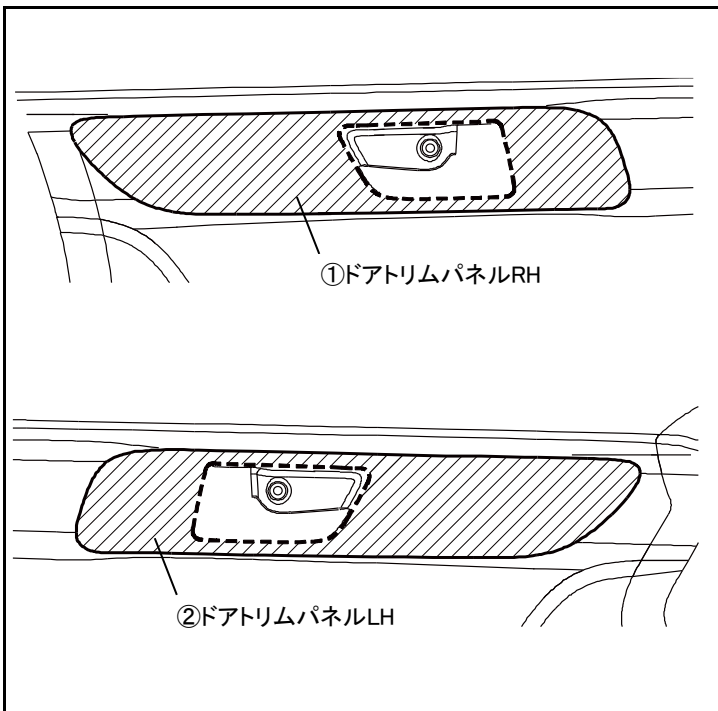


A 取付面の洗浄と準備

- 1) 製品取付部位の汚れや油分を中性洗剤、またはエタノールを含ませたウエスにて拭き取ってください。
(図中斜線部)

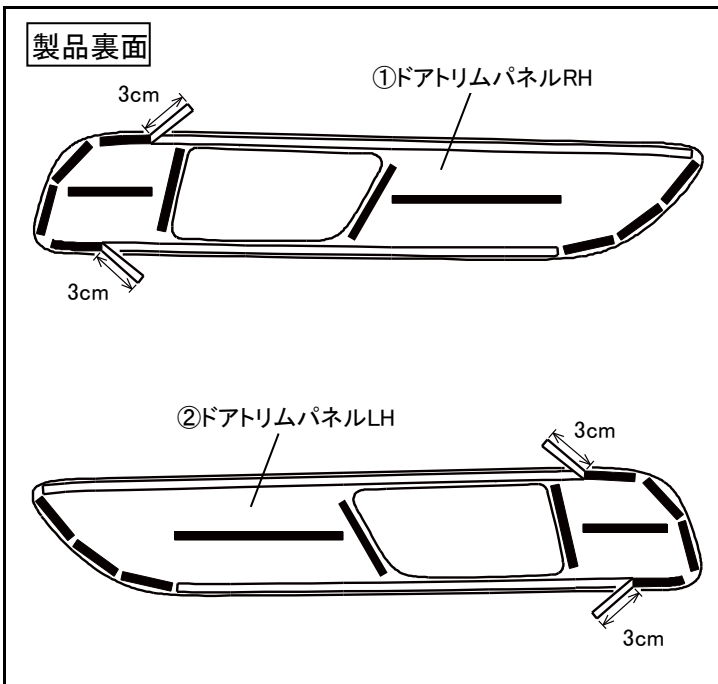
⚠注意

汚れがあると接着力が低下しますので、丁寧に行ってください。



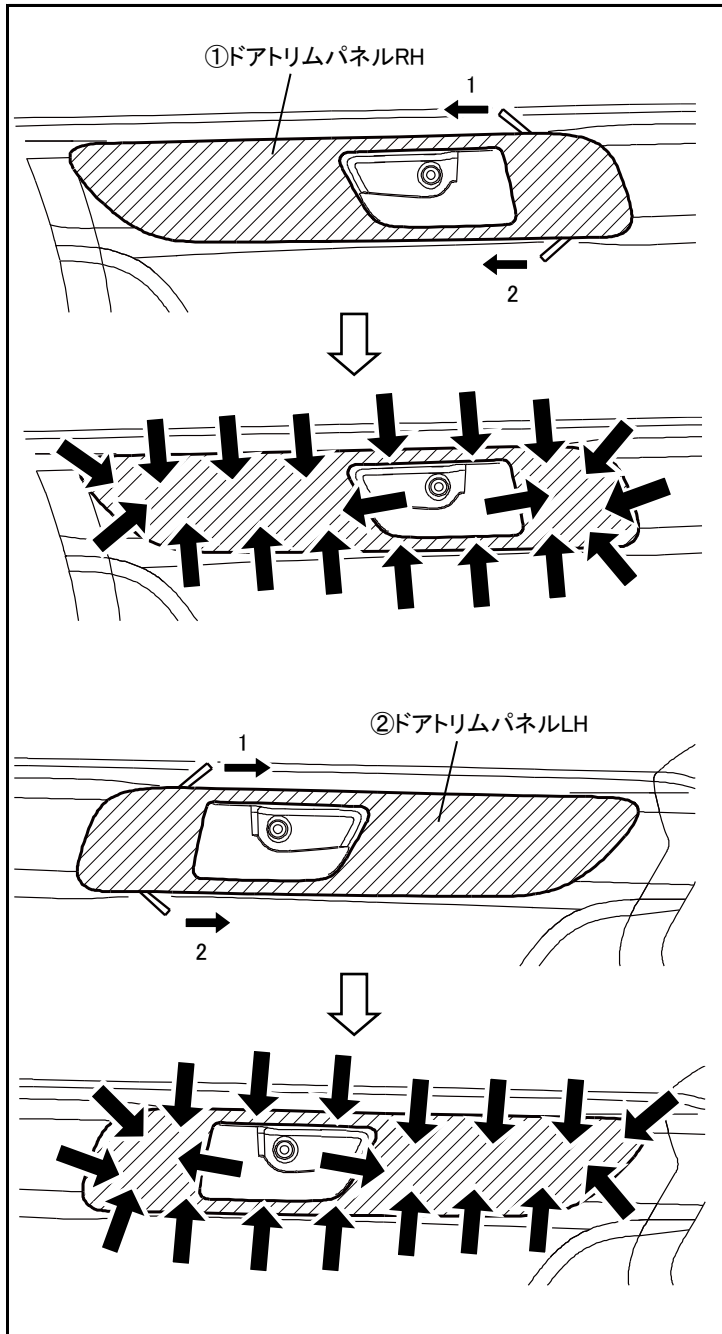
B 取付位置確認

- 1) ①ドアトリムパネルRH 裏面の両面テープ離型紙は剥がさず、点線部の車両側との隙間が均一になるように取付位置の確認を行いマスキングテープにて仮止めしてください。
- 2) ②ドアトリムパネルLHも同様に取付位置の確認を行ってください。



C 製品取付け

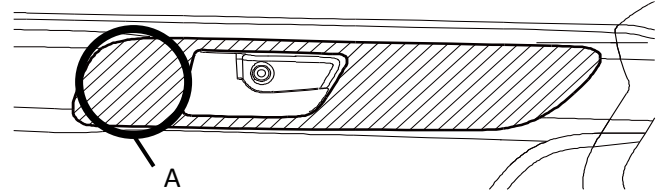
- 1) ①、②ドアトリムパネルRH/LH 裏面の両面テープ離型紙各2箇所を左図のように3cmほど剥がしてください。残りの箇所は全て剥がしてください。



2) 図B-1)、2)の位置確認に従ってあてがい、左図の数字1→2で示す順番で離型紙を引抜き、製品全体を圧着してください。

注意

- ・製品を貼り直しますと両面テープの接着力が低下しますので、取付け作業は慎重に行ってください。
- ・圧着をせずに装着しますと製品が剥がれる恐れがありますので確実に行ってください。
- ・下図のA部分も忘れずしっかりと圧着してください。



3) 再度製品全体を圧着し、浮き等が無いか確認してください。圧着は車両がゆれるくらいを目安に圧着してください。

株式会社トヨタカスタマイジング & ディベロップメント モデリスタ本部

<http://www.modellista.co.jp>

「お問合せ先」

モデリスタコールセンター TEL 03-6361-1000