

インテリアパネルA 取付要領書

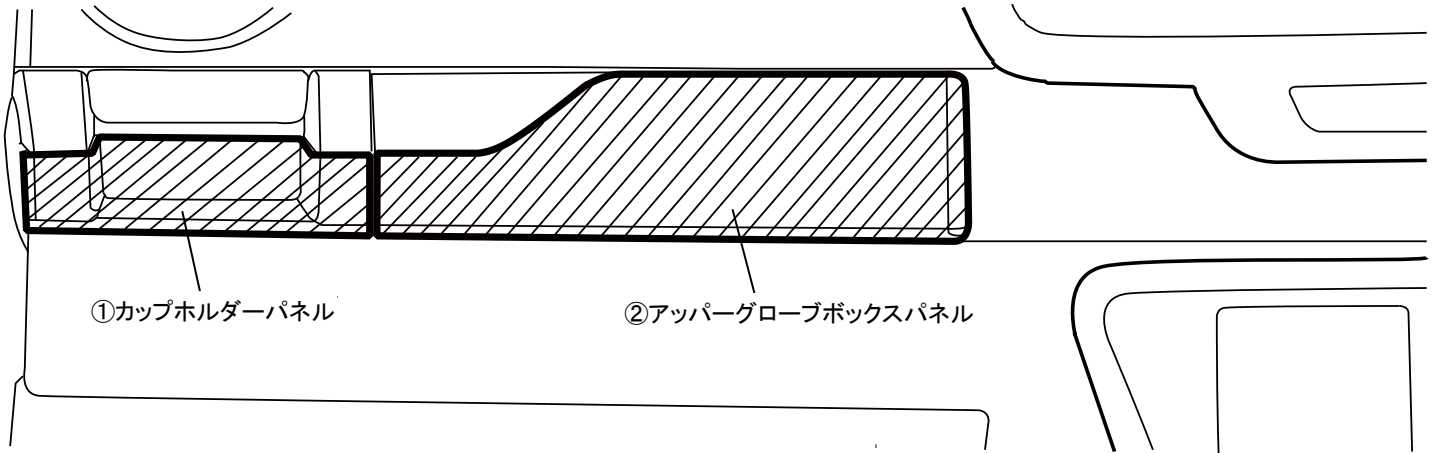
設定形式: 5BA-M7#0A

設定グレード: MODA、MODA“G package”

1 部品番号

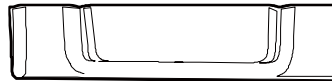
- ・《品番》 《品名》
- ・ D2551-59310 インテリアパネルA ピアノブラック調
- ・ D2551-59320 インテリアパネルA アッシュウッド調

2 組付完成図

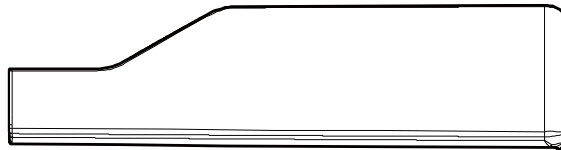


3 構成部品

| No. | 品名 | 数量 |
|-----|-----------------|----|
| ① | カップホルダーパネル | 1 |
| ② | アッパーグローブボックスパネル | 1 |



②



4 必要工具

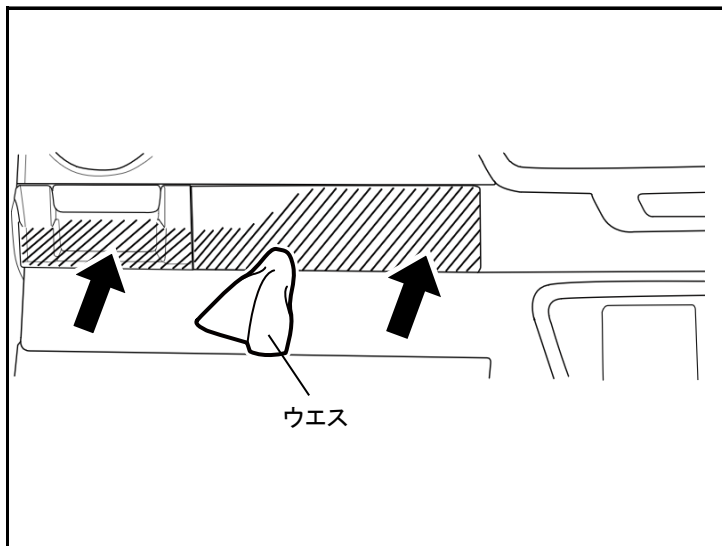
・ウエス ・中性洗剤又はエタノール ・マスキングテープ

5 ⚠️ 注意事項

- ・ 取付作業前に要領書を熟読し、作業内容を確認してください。
- ・ 気温が低い場合(15℃以下)は、両面テープの接着力が低下します。
両面テープと取付面をドライヤー等で暖めてから作業してください。
- ・ 汚れた場合は、柔らかいウエスを用いて中性洗剤にて拭き取ってください。
- ・ 市販のツヤ出し剤は、製品表面を傷付ける場合があるため絶対に使用しないでください。
- ・ 取付後3時間以内は、製品に触れないでください。

この取付要領書は必ず、お客様にお渡しください。

取付手順

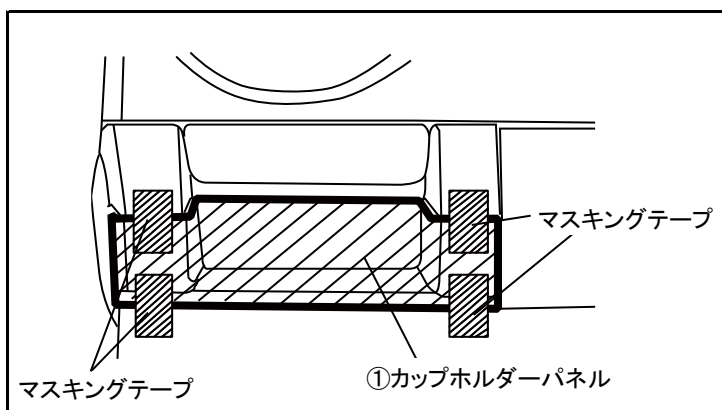


A 取付面の洗浄と準備

- 1) 製品取付部位の汚れや油分を中性洗剤、またはエタノールを含ませたウエスにて拭き取ってください。
(図中斜線部)

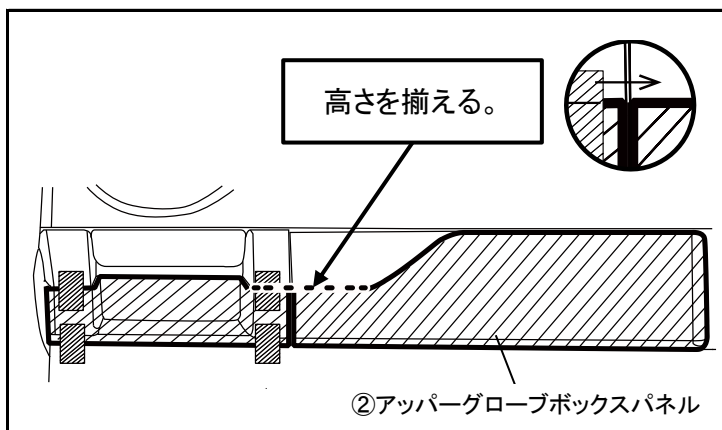
△注意

汚れがあると接着力が低下しますので、丁寧に行ってください。

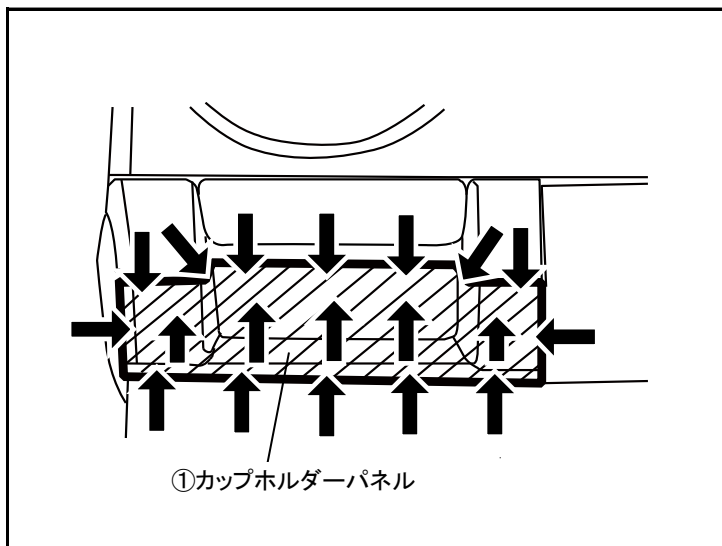


B 取付位置確認

- 1) ①カップホルダーパネル裏面の両面テープ離型紙は剥がさずに、車両側との隙間を均一に合わせ、取付位置の確認を行い、マスキングテープにて仮止めしてください。



- 2) ①カップホルダーパネルを仮止めしたまま、
②アッパーグローブボックスパネル裏面の両面テープ離型紙は剥がさずに、点線部分の高さが①カップホルダーパネルと揃うように、取付位置の確認を行ってください。
- 3) 仮止めに使用したマスキングテープを車両と製品から剥がしてください。



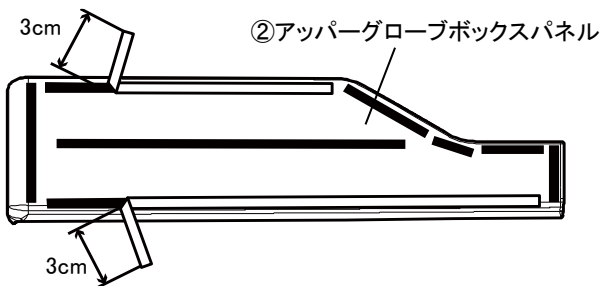
C 製品取付け

- 1) ①カップホルダーパネル裏面の両面テープの離型紙を全て剥がし、B-1)の位置確認に従って取付け、全体を圧着してください。

△注意

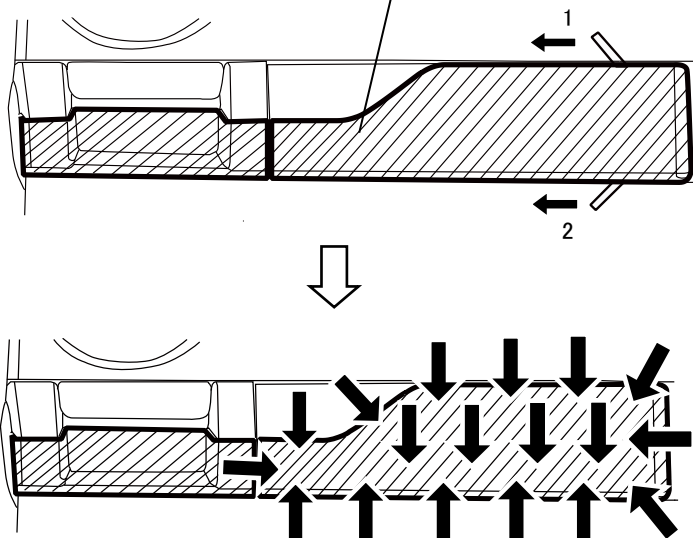
- ・製品を貼り直しますと両面テープの接着力が低下しますので、取付け作業は慎重に行ってください。
- ・圧着をせずに装着しますと製品が剥がれる恐れがありますので確実に行ってください。

製品裏面



- 2) ①アッパーグローブボックスパネル裏面の両面テープ離型紙2箇所を左図のように3cmほど剥がしてください。残りの箇所は全て剥がしてください。

②アッパーグローブボックスパネル



- 3) B-2)の位置確認に従ってあてがい、左図の1→2で示す順番で離型紙を引抜き、製品全体を圧着してください。

△注意

- ・製品を貼り直しますと両面テープの接着力が低下しますので、取付け作業は慎重に行ってください。
- ・圧着をせずに装着しますと製品が剥がれる恐れがありますので確実に行ってください。

- 4) 再度製品全体を圧着し、浮き等が無いか確認してください。圧着は車両がゆれるくらいを目安に圧着してください。

株式会社トヨタカスタマイジング & ディベロップメント モデリスタ本部

<http://www.modellista.co.jp>

「お問合せ先」

モデリスタコールセンター TEL 03-6361-1000