

インテリアパネルB 取付要領書

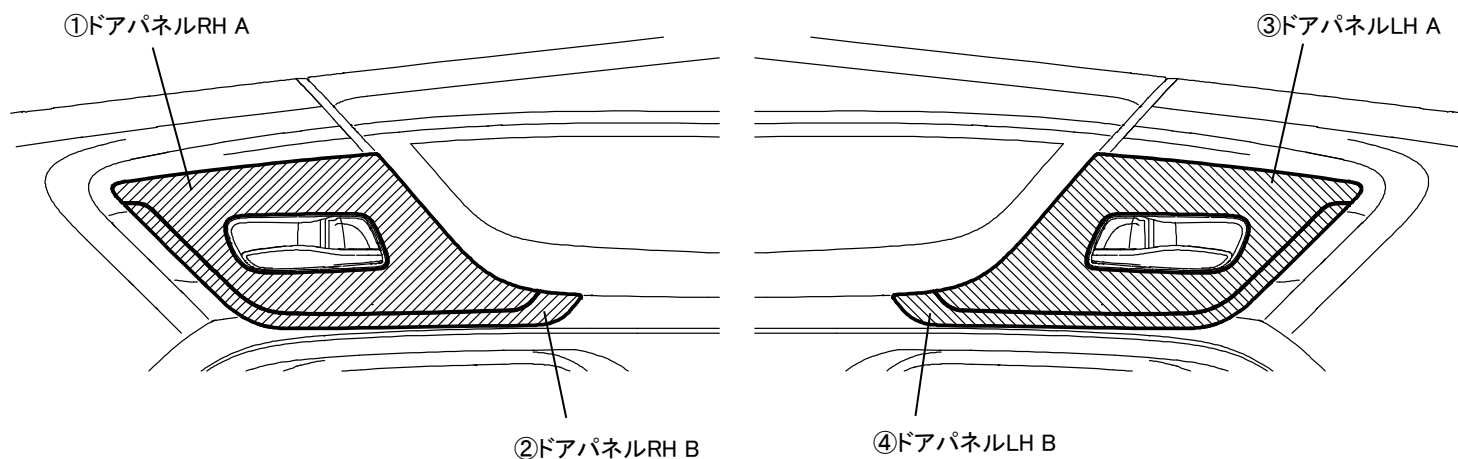
設定形式: N#P17#G

設定グレード: 除くG Cuero,パノラミックビュー対応ナビレディパッケージ,ナビレディパッケージ装着車

① 部品番号

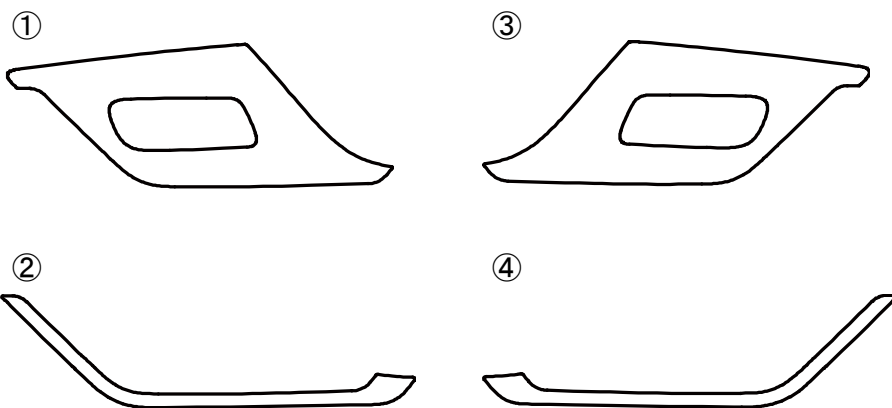
- | | | |
|---------------|-----------|---------|
| ・《品番》 | 《品名》 | |
| ・ D2551-48630 | インテリアパネルB | 木目調 |
| ・ D2551-48640 | インテリアパネルB | ピアノブラック |

② 組付完成図



③ 構成部品

No.	品名	数量
①	ドアパネルRH A	1
②	ドアパネルRH B	1
③	ドアパネルLH A	1
④	ドアパネルLH B	1



④ 必要工具

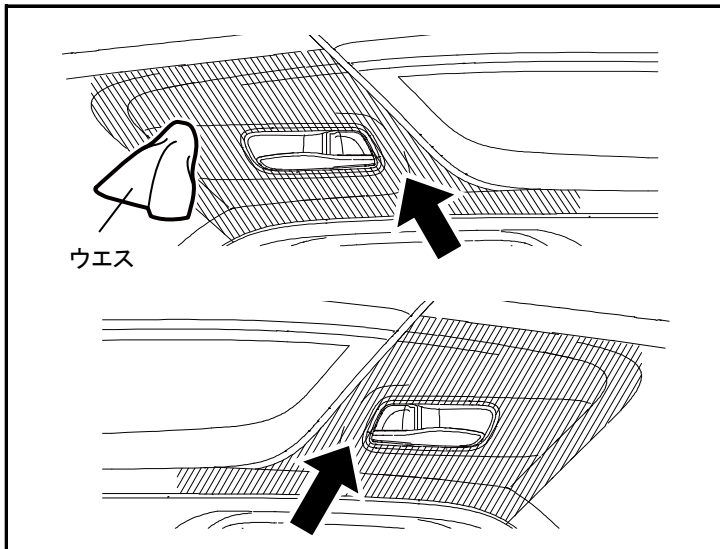
・ウエス ・中性洗剤又はエタノール ・マスキングテープ

⑤ ⚠️注意事項

- ・ 取付作業前に要領書を熟読し、作業内容を確認してください。
- ・ 汚れた場合は、柔らかいウエスを用いて中性洗剤にて拭き取ってください。
- ・ 市販のツヤ出し剤は、製品表面を傷付ける場合があるため絶対に使用しないでください。
- ・ 取付後3時間以内は、製品に触れないでください。

この取付要領書は必ず、お客様にお渡しください。

取付手順

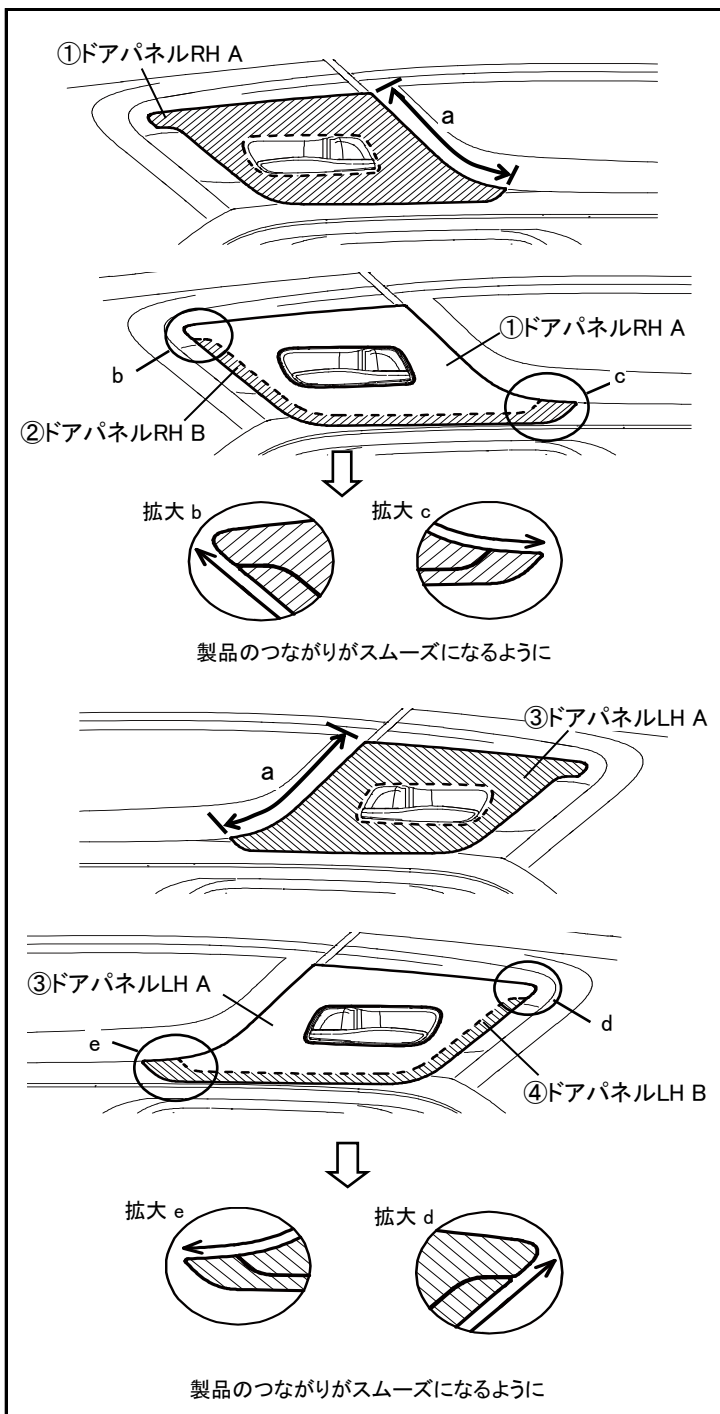


A 取付面の洗浄と準備

- 1) 製品取付部位の汚れや油分を中性洗剤、またはエタノールを含ませたウエスにて拭き取ってください。
(図中斜線部)

△注意

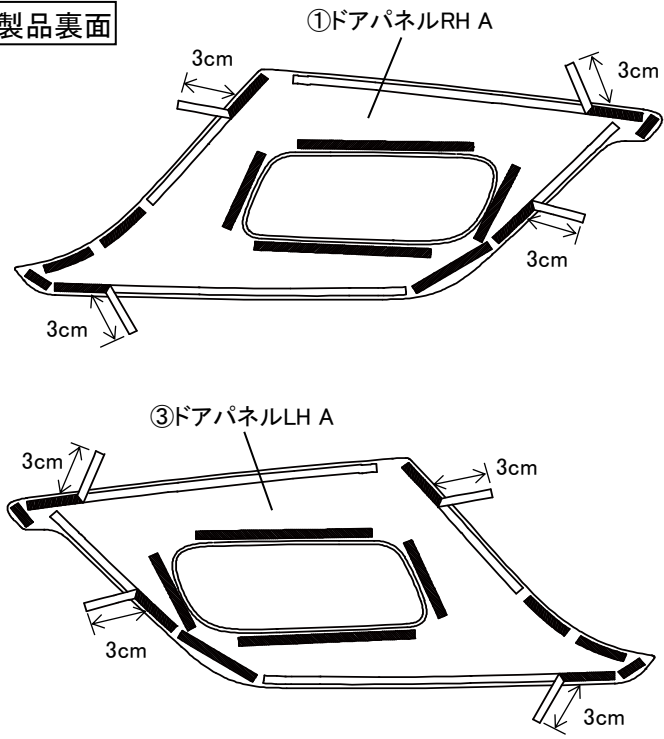
汚れがあると接着力が低下しますので、丁寧に行ってください。



B 取付位置確認

- 1) ①ドアパネルRH A 裏面の両面テープ離型紙は剥がさず、図中に示すaの範囲の形状に合わせ、点線部の車両側との隙間が均一になるように取付位置の確認を行いマスキングテープにて仮止めしてください。
- 2) ①ドアパネルRH A を仮止めしたまま、②ドアパネルRH B の両面テープ離型紙は剥がさず、左図に示す点線部①ドアパネルRH A の端の隙間をうめるように合わせ、それぞれの製品のつながりがスムーズになるよう取付位置の確認を行ってください。
- 3) ③ドアパネルLH A、④ドアパネルLH B も同様に取付位置の確認を行ってください。
- 4) 仮止めを使用したマスキングテープを車両と製品から剥がしてください。

製品裏面



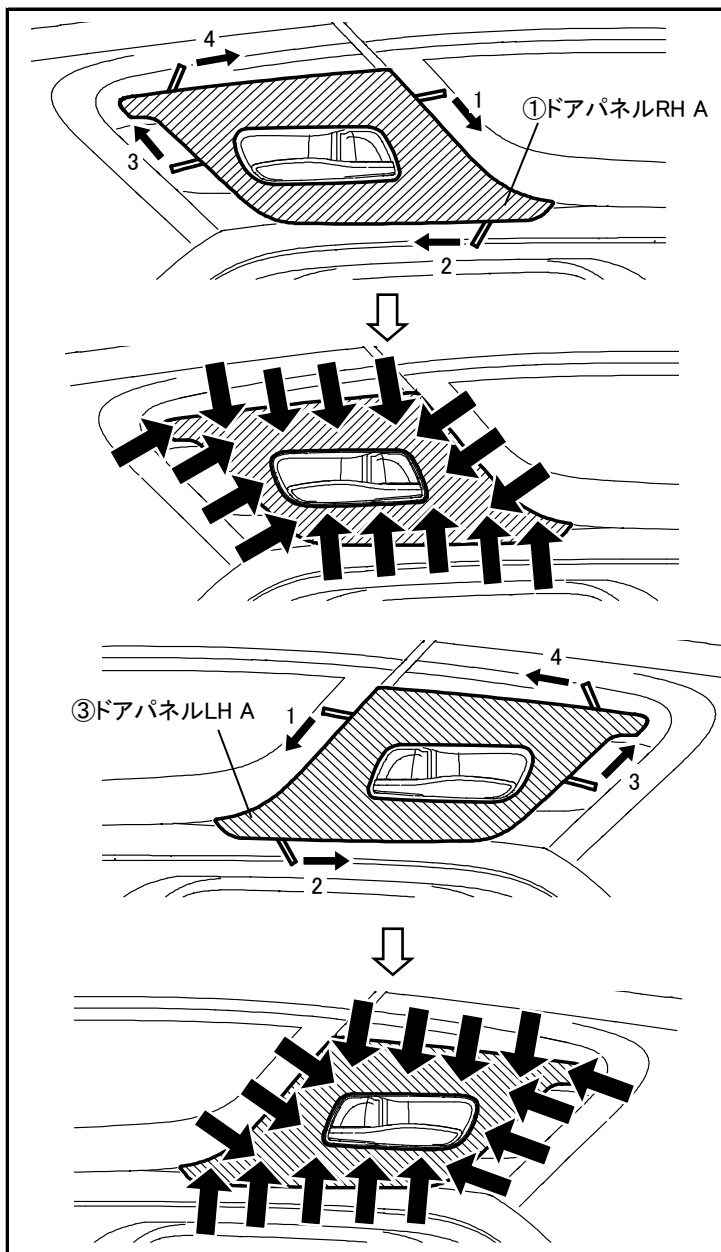
C 製品取付け

- 1) ①、③ドアパネルRH/LH A 裏面の離型紙各4箇所を左図のように3cmほど剥がしてください。残りの箇所は全て剥がしてください。

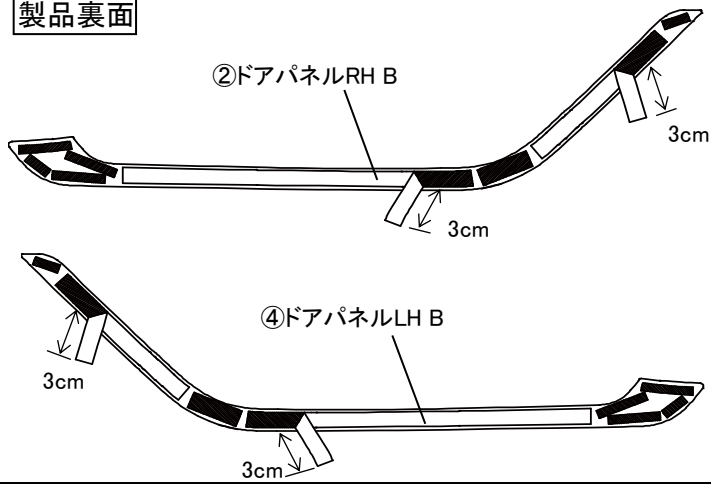
- 2) B-1)、3)の位置確認に従ってあてがい、左図の数字1→2→3→4で示す順番で離型紙を引抜き、製品全体を圧着してください。

注意

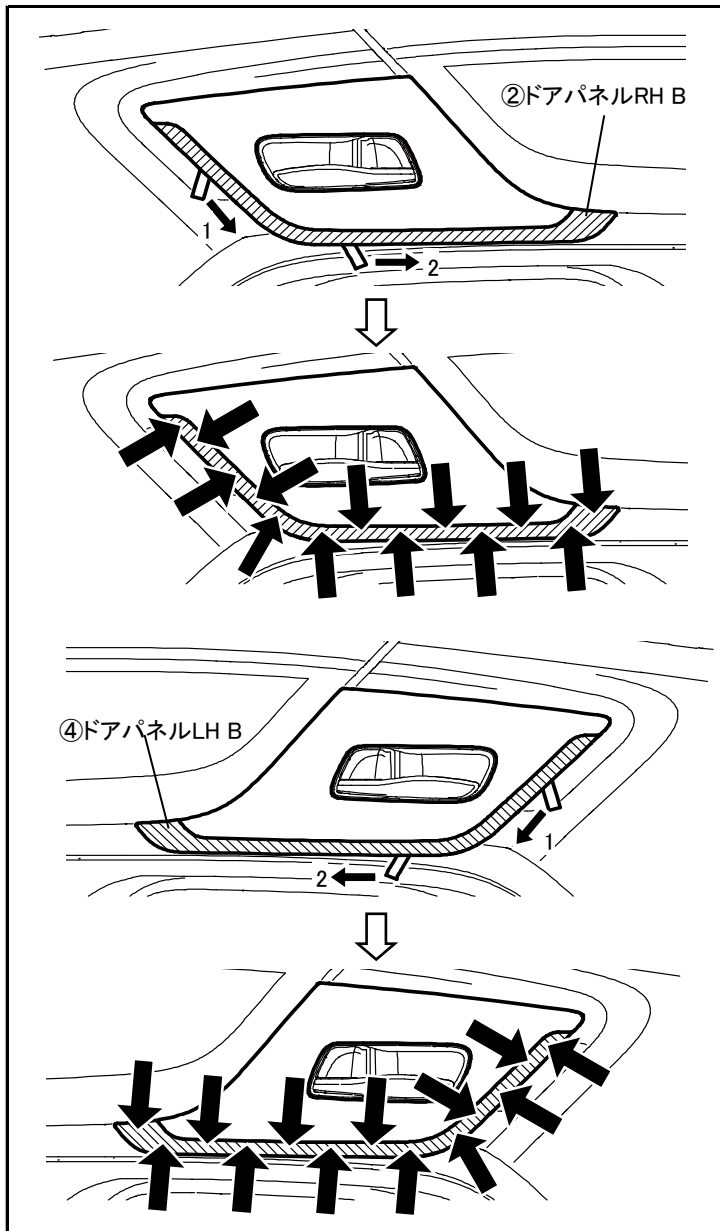
- ・製品を貼り直しますと両面テープの接着力が低下しますので、取付け作業は慎重に行ってください。
- ・圧着をせずに装着しますと製品が剥がれる恐れがありますので確実に行ってください。



製品裏面



- 3) ①、③ドアパネルRH/LH A 裏面の離型紙各2箇所を左図のように3cmほど剥がしてください。残りの箇所は全て剥がしてください。



- 4) B-2)、3)の位置確認に従ってあてがい、左図の数字1→2で示す順番で離型紙を引抜き、製品全体を圧着してください。

注意

- ・ ①、③ドアパネルRH/LH A と合わさる部分は隙間をうめるように押し当てて貼付けてください。
- ・ 製品を貼り直しますと両面テープの接着力が低下しますので、取付け作業は慎重に行ってください。
- ・ 圧着をせずに装着しますと製品が剥がれる恐れがありますので確実に行ってください。

- 5) 再度製品全体を圧着し、浮き等が無いか確認してください。圧着は車両がゆれるくらいを目安に圧着してください。

株式会社トヨタカスタマイジング & ディベロップメント

<http://www.modellista.co.jp>

「お問い合わせ先」

モデリスコールセンター TEL 050-3161-1000