

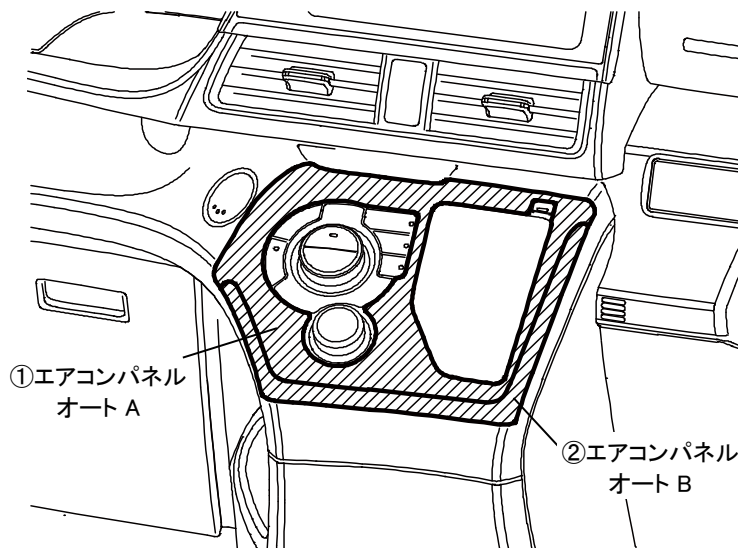
インテリアパネルA オートエアコン用 取付要領書

設定形式: NHP170G/NSP17#G-M#XQB/NCP175G-MRXQK 設定グレード: HV:G/X GAS:S

① 部品番号

- ・《品番》 《品名》
- ・ D2551-48610 インテリアパネルA(オートエアコン用) 木目調
 - ・ D2551-48620 インテリアパネルA(オートエアコン用) ピアノブラック

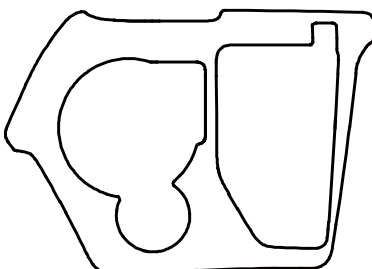
② 組付完成図



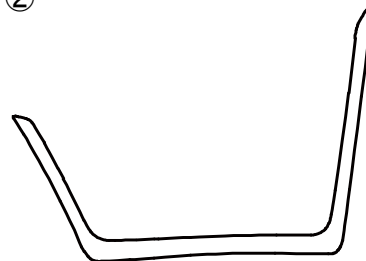
③ 構成部品

No.	品名	数量
①	エアコンパネル オート A	1
②	エアコンパネル オート B	1

①



②



④ 必要工具

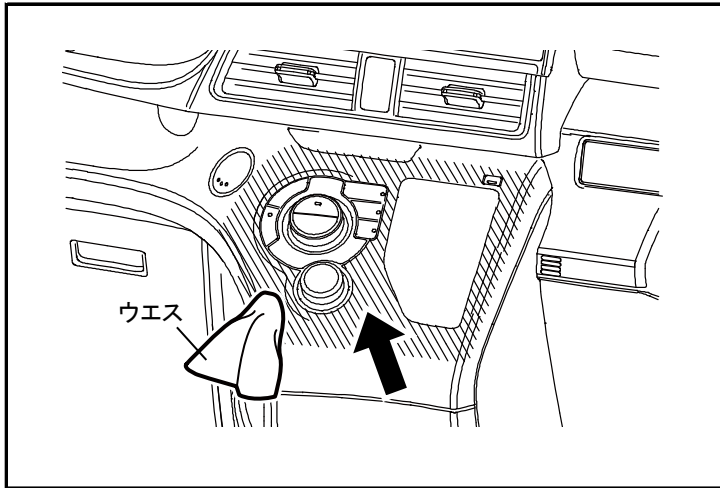
・ウエス ・中性洗剤又はエタノール ・マスキングテープ

⑤ ⚠️注意事項

- ・ 取付作業前に要領書を熟読し、作業内容を確認してください。
- ・ 汚れた場合は、柔らかいウエスを用いて中性洗剤にて拭き取ってください。
- ・ 市販のツヤ出し剤は、製品表面を傷付ける場合があるため絶対に使用しないでください。
- ・ 取付後3時間以内は、製品に触れないでください。

この取付要領書は必ず、お客様にお渡しください。

取付手順

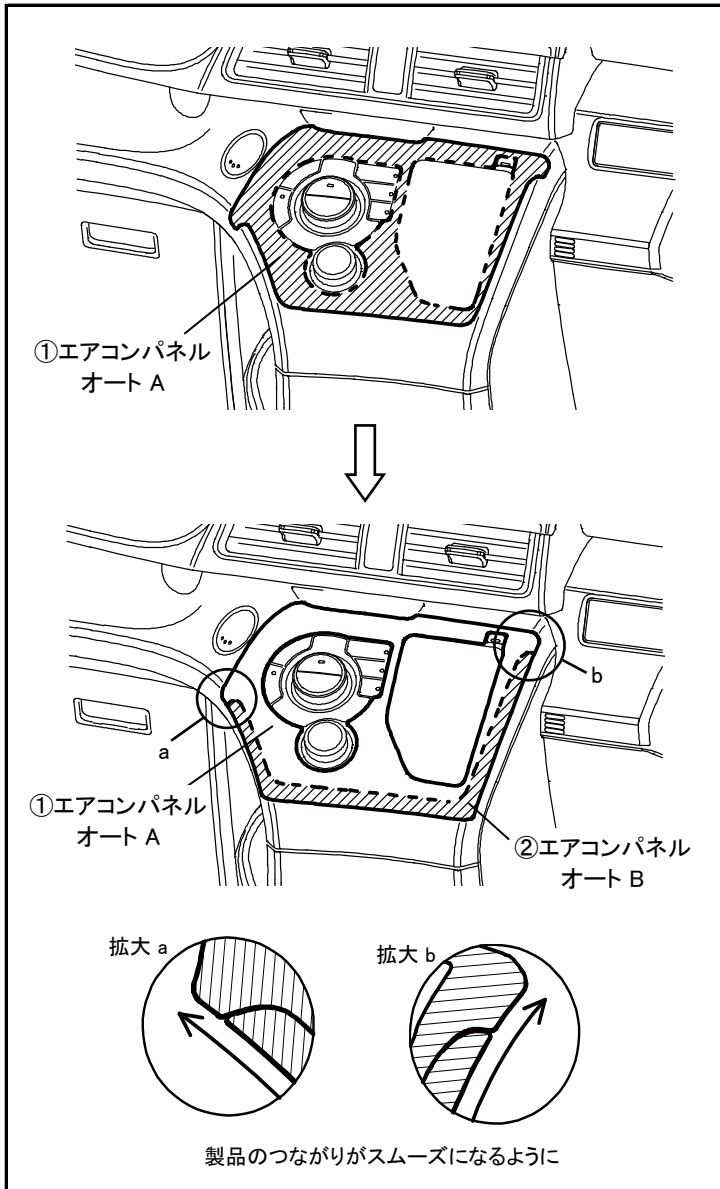


A 取付面の洗浄と準備

- 1) 製品取付部位の汚れや油分を中性洗剤、またはエタノールを含ませたウエスにて拭き取ってください。
(図中斜線部)

△注意

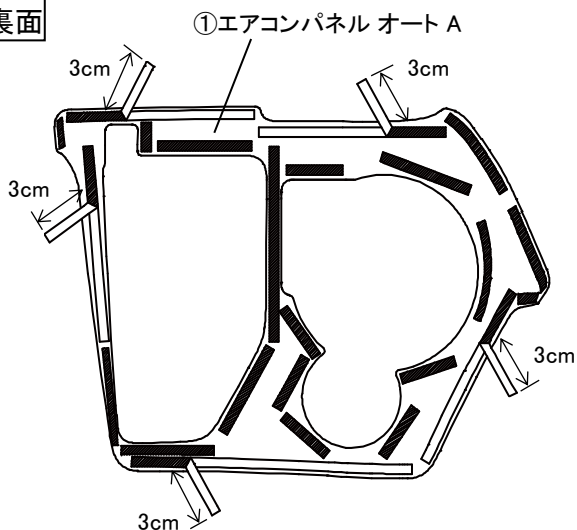
汚れがあると接着力が低下しますので、丁寧に行ってください。



B 取付位置確認

- 1) ①エアコンパネル オート A 裏面の両面テープ離型紙は剥がさずに、図中に示す点線部の車両側との隙間が均一になるように取付位置の確認を行いマスキングテープにて仮止めしてください。
- 2) ①エアコンパネル オート A を仮止めしたまま、②エアコンパネル オート B の両面テープ離型紙は剥がさずに、図中に示す点線部①エアコンパネル オート A の端に隙間をうめるように合わせ、それぞれの製品のつながりがスムーズになるよう取付位置の確認を行ってください。
- 3) 仮止めを使用したマスキングテープを車両と製品から剥がしてください。

製品裏面



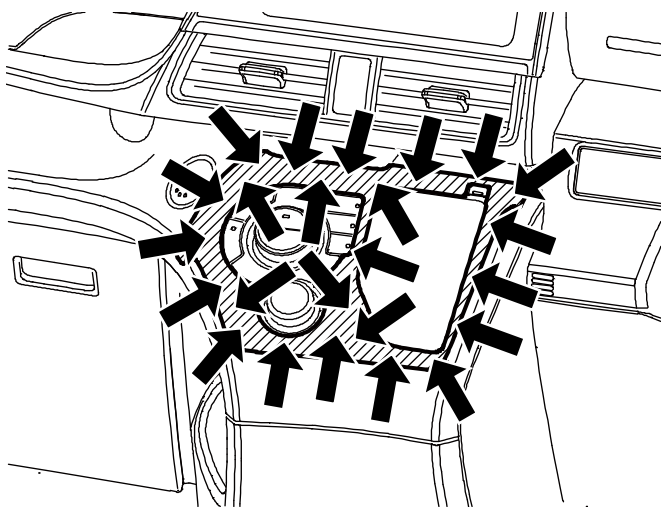
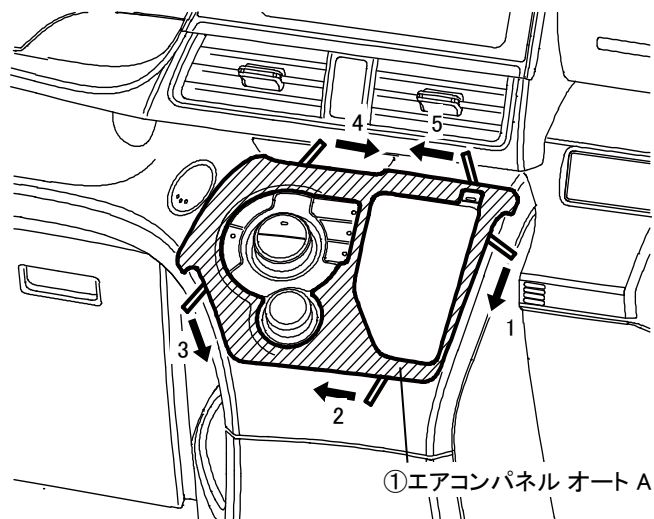
C 製品取付け

1) ①エアコンパネル オート A 裏面の離型紙5箇所を左図のように3cmほど剥がしてください。残りの箇所は全て剥がしてください。

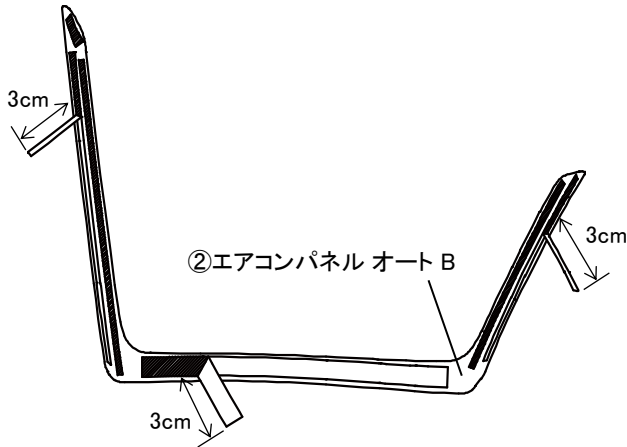
2) B-1)の位置確認に従ってあてがい、左図の数字1→2→3→4→5で示す順番で離型紙を引抜き、製品全体を圧着してください。

注意

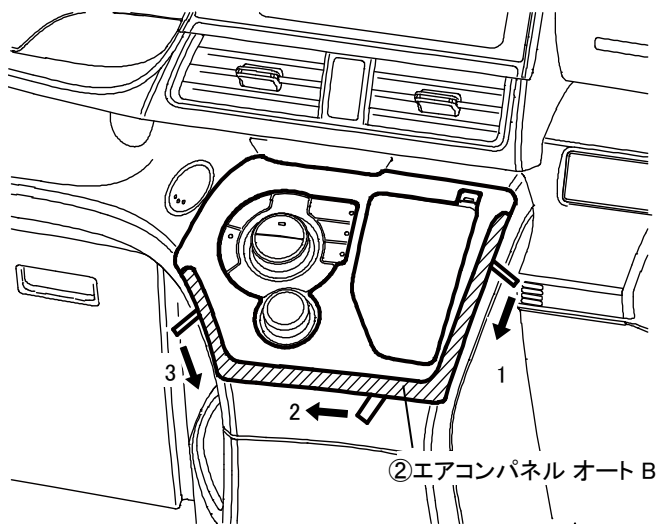
- ・製品を貼り直しますと両面テープの接着力が低下しますので、取付け作業は慎重に行ってください。
- ・圧着をせずに装着しますと製品が剥がれる恐れがありますので確実に行ってください。



製品裏面



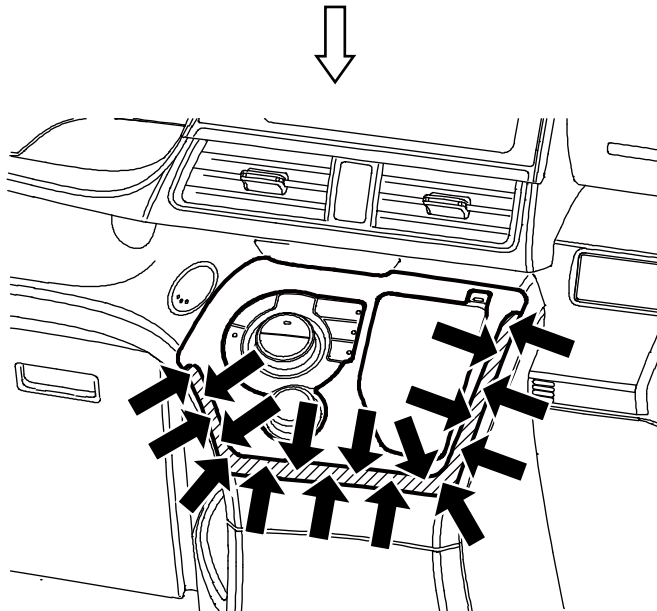
- 3) ②エアコンパネル オート B 裏面の離型紙3箇所を左図のように3cmほど剥がしてください。残りの箇所は全て剥がしてください。



- 4) B-2)の位置確認に従ってあてがい、左図の数字1→2→3で示す順番で離型紙を引抜き、製品全体を圧着してください。

△注意

- ・ ①エアコンパネル オート A と合わさる部分は隙間をうめるように押し当てて貼付けてください。
- ・ 製品を貼り直しますと両面テープの接着力が低下しますので、取付け作業は慎重に行ってください。
- ・ 圧着をせずに装着しますと製品が剥がれる恐れがありますので確実に行ってください。



- 5) 再度製品全体を圧着し、浮き等が無いか確認してください。圧着は車両がゆるるくらいを目安に圧着してください。

株式会社トヨタカスタマイジング & ディベロップメント

<http://www.modellista.co.jp>

「お問い合わせ先」

モデリスタコールセンター TEL 050-3161-1000