

フェンダーガーニッシュ 取付要領書

設定型式: GWS224/AZSH2#/ARS220 設定グレード: 全グレード

このたびは、モデリスタ商品をお買い上げ頂きましてありがとうございます。
本書は、フェンダーガーニッシュの取付要領について記載してあります。
取り付け前に必ずお読み頂き、正しい取り付けを行なって下さい。

取り付け上の注意事項

- 商品の仮合わせ時においては、マスキングテープ等で車両側への傷付き防止策を行なった上で実施して下さい。
- フェンダーガーニッシュを取り付ける部品の汚れ、ゴミ、ホコリをウエスで拭き取って下さい。
- 両面テープを貼り付ける部分は、必ず脱脂して下さい。
脱脂作業を怠ると両面テープを接着しても剥がれる場合があります。
- 重要** ■両面テープは、外気温が15℃以下になると接着力が低下しますので、両面テープ及び被接着面をドライヤー等で温めてから貼り付け作業を行なって下さい。
- 重要** ■両面テープの圧着を十分に行って下さい。500kPa (5kgf/cm²) 以上
- 両面テープの接着力促進剤として、必ず両面テープ用プライマーを塗って下さい。
(PACプライマーN200を本品に添付)
- 重要** プライマーの効力を発揮させる為、塗布後、常温で10分間以上放置し乾燥させて下さい。
- 両面テープのプライマーは、溶剤が揮発する為、速やかに作業を終了して下さい。
- 両面テープのプライマーは、特に塗装面を黄変させますので必ず塗装面をマスキングし、はみだしたプライマーは、アルコール等で拭き取って下さい。

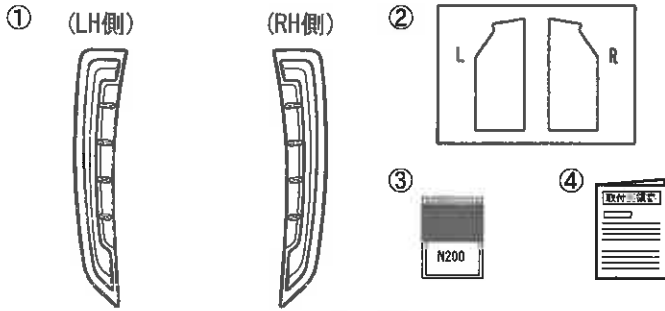
取り付け完了後の点検・注意事項

- フェンダーガーニッシュが、車両に確実に貼り付けされているか点検して下さい。
- 両面テープの全ての離型紙が剥がされ、確実に圧着されているか点検して下さい。
- 取り付け完了後、フェンダーガーニッシュ及び車両部品に傷がついていないか点検して下さい。
- 取り付け完了後、最低3時間は強い力をかけたり、雨等で濡れない様注意して下さい。
(両面テープの剥がれ、車両とフェンダーガーニッシュとの間に隙間が発生する恐れがあります。)



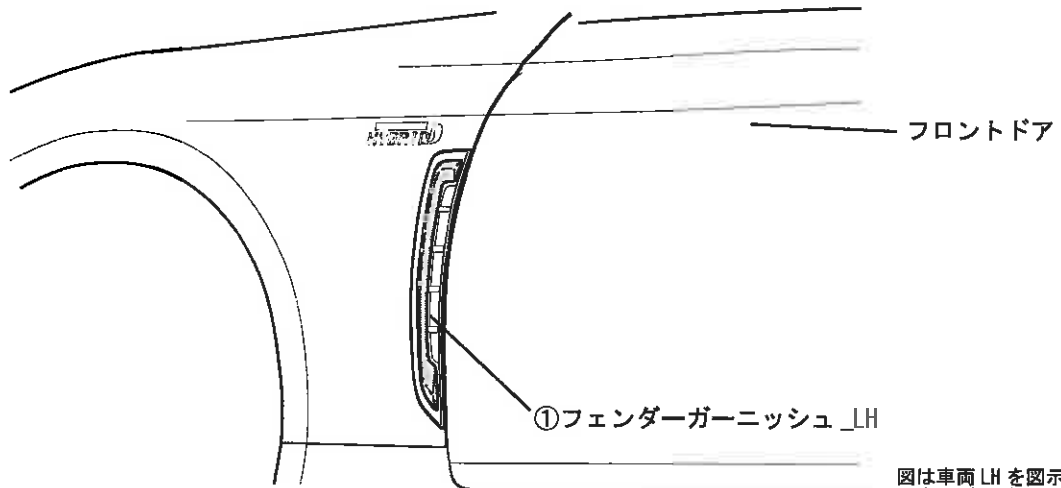
アドバイス...この取付要領書では、スピーディーに安全な作業をして頂く上で知っておいて頂きたい事を左図マークで表示しております。

構成部品



No.	品名	個数
①	フェンダーガーニッシュ LH/RH	各1
②	位置出しシール LH/RH	各1
③	PACプライマー N200	1
④	取付要領書	1

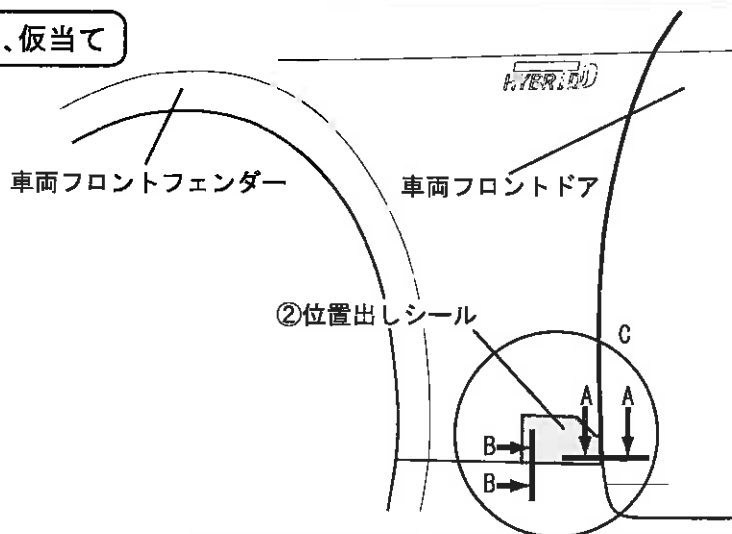
取付概要



図は車両 LH を図示し、RH 側は勝手違い形状とする。

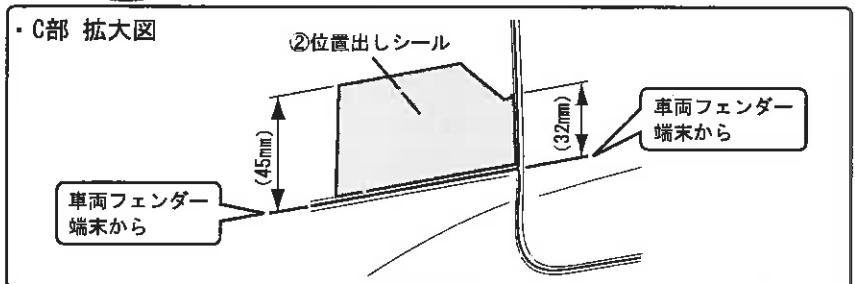
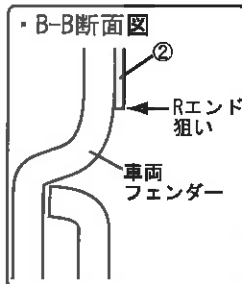
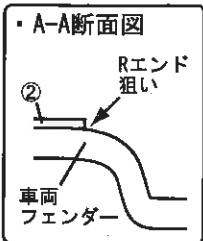
取付手順

I、仮当て

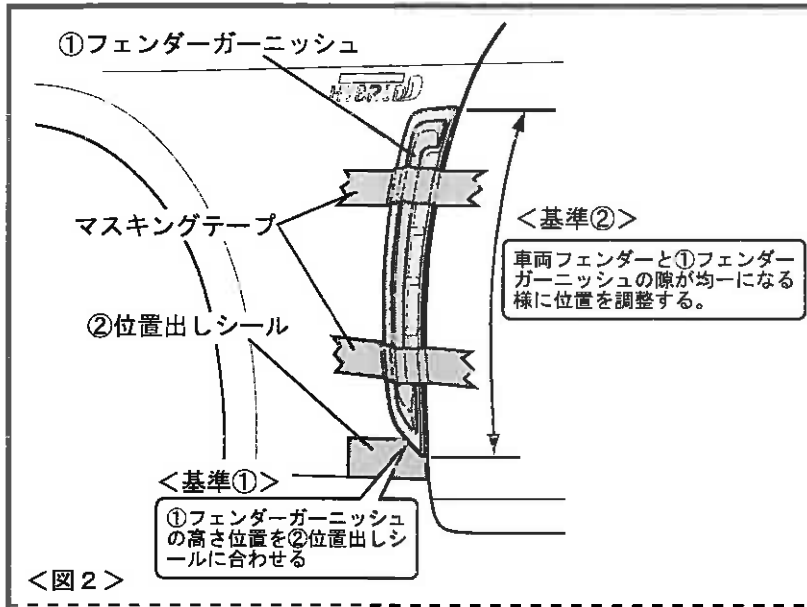


※以下の手順はLH側を図示しています。RH側も同様に作業を行って下さい。

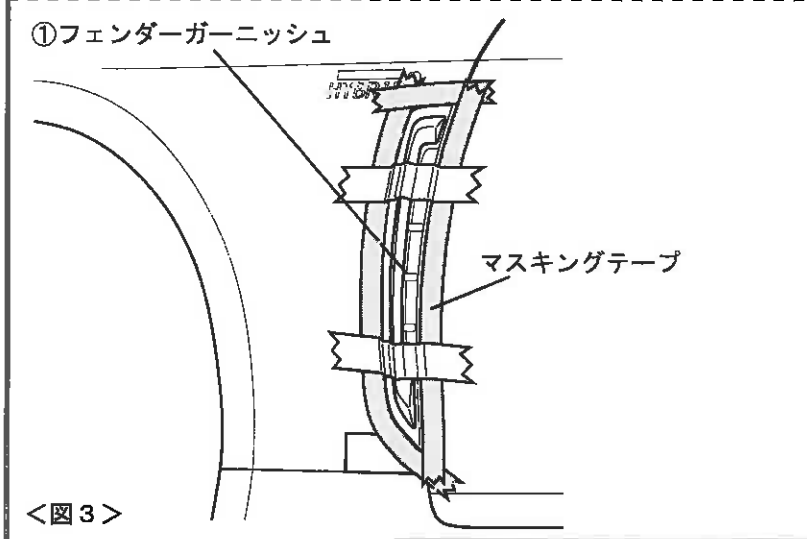
- ②位置出しシールを左図位置に貼り付ける。(図1参照)



<図1>

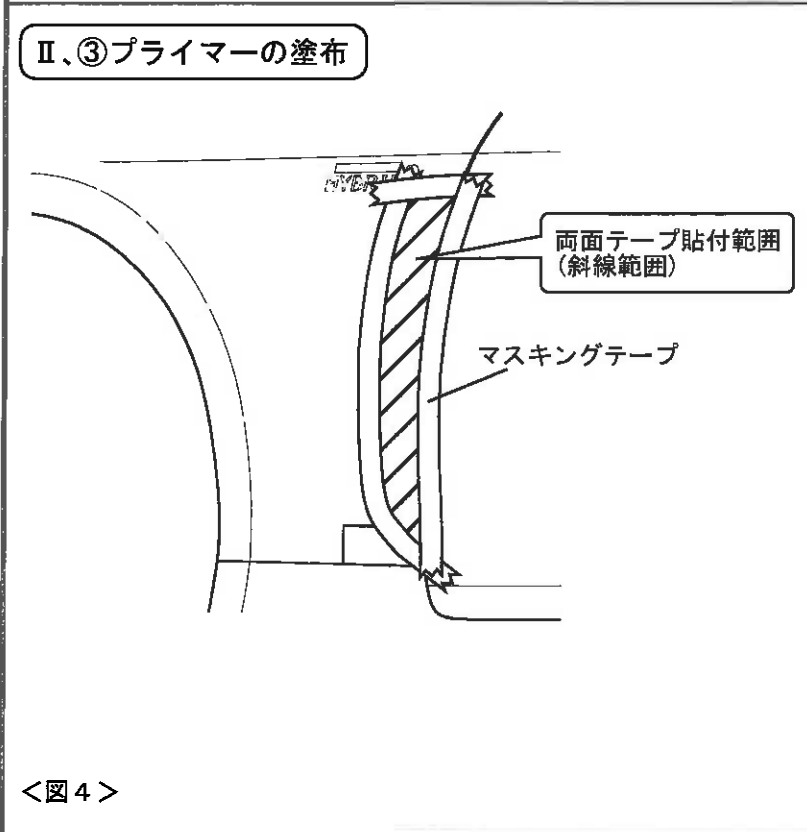


- ①フェンダーガーニッシュを左図要領（基準①→基準②の順）で車両に仮当てる。その際、脱落防止の為にマスキングテープ等で仮固定する。（図2参照）



- ①フェンダーガーニッシュの外周に合わせてマスキングテープを貼り付ける。（図3参照）
- ①フェンダーガーニッシュを取り外す。

II、③プライマーの塗布



- 両面テープ貼付部(図4 斜線部)を脱脂し、③PACプライマーN200を塗布する。

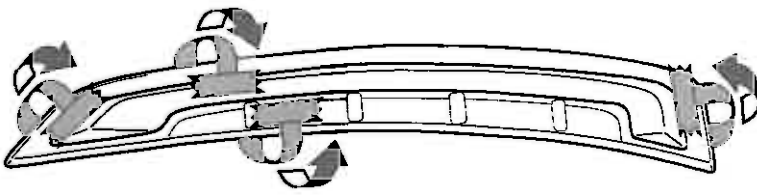
アドバイス

- ・PACプライマーN200は塗装面及び車両部品を変質させますので、マスキングテープ等で付着がない様保護をしてから作業を行なって下さい。
- ・PACプライマーN200塗布後は、常温で10分以上放置し乾燥させて下さい。

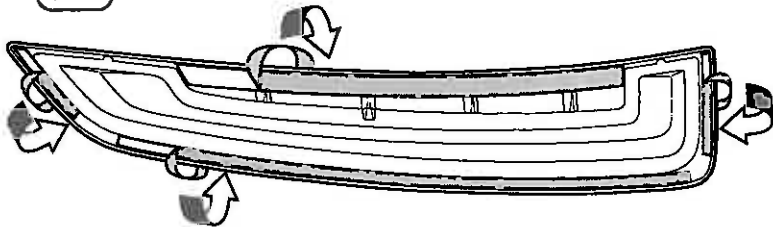
- プライマー乾燥後、貼り付けてあるマスキングテープを剥がす。

Ⅲ、取り付け準備

表面



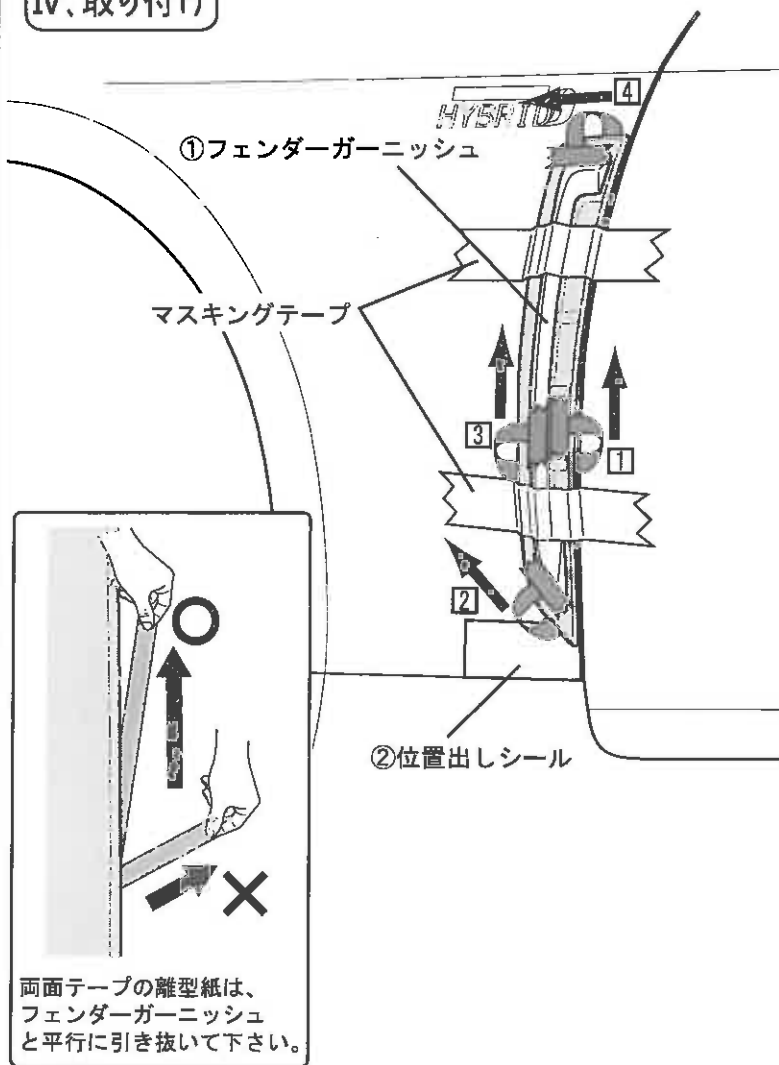
裏面



<図 5>

- ①フェンダーガーニッシュの両面テープ離型紙を少し剥がし、意匠面側へ折り返してマスキングテープで貼り付ける。
(図5参照)

Ⅳ、取り付け



両面テープの離型紙は、フェンダーガーニッシュと平行に引き抜いて下さい。

<図 6>

- ①フェンダーガーニッシュを、仮当て時と同じ要領で車両に仮当てする。



アドバイス

- 両面テープの貼り直しをすると接着力が極端に低下します。車両の取付箇所以外の所につかない様に気を付けて作業して下さい。

- ①～④の両面テープ離型紙を矢印方向へ引き抜きながら圧着する。(図6参照)



アドバイス

- 離型紙が途中で切れない様に、フェンダーガーニッシュを少し浮かせながら、離型紙を引き抜いて下さい。
- 両面テープの圧着は、500kPa(5kgf/cm²)程度の力で行って下さい。

- ③貼り付けてある②位置出しシール、マスキングテープを全て剥がす。
- RH側も同様の手順で取り付ける。
- 取り付け状態を確認しながら再圧着をして作業終了です。