

プリウス モデリスタバージョン

フロントグリルガーニッシュ

取付要領書

設定型式:ZVW5#

設定グレード:全車

このたびは、モデリスタ商品をお買い上げ頂きましてありがとうございます。
本書は、フロントグリルガーニッシュの取付要領について記載してあります。
取り付け前に必ずお読み頂き、正しい取り付けを行なって下さい。

取り付け上の注意事項

- 取り付け前に車両に傷がついていないか点検して下さい。
- エンジンがかかっている状態では絶対に作業を行なわないで下さい。
- 商品を取り付ける部分の汚れ、ゴミ、ホコリをウエスで拭き取って下さい。
- 両面テープを貼り付ける部分は、必ず脱脂して下さい。脱脂作業を怠ると両面テープを接着しても剥がれる場合があります。
- 両面テープの接着力促進剤として、必ず両面テープ用プライマーを塗って下さい。
(PACプライマー-N200を本品に添付)
- ⑧重要 プライマーの効力を発揮させる為、塗布後、常温で10分間以上放置し乾燥させて下さい。
- ⑧重要 ■両面テープは、外気温が15℃以下になると接着力が低下しますので、両面テープ及び被接着面をドライヤー等で温めてから貼り付け作業を行なって下さい。
- 両面テープのプライマーは、溶剤が揮発するため速やかに作業を終了して下さい。
- 両面テープのプライマーは、塗装面を黄変させますので必ず塗装面をマスキングし、はみだしたプライマーは、アルコール等で完全に拭き取って下さい。
- ボディーコートが塗布されている車両は塗装用コンパウンドでボディーコートを剥離して下さい。(必ずマスキングし、なるべく細かい番手で行なう。)ボディーコートが塗布されている車両は脱脂作業を行なっても、プライマーの接着力促進効果を十分に発揮できない場合があります。ボディーコート除去後は、アルコール等で脱脂をきちんと行なって下さい。
- ⑧重要 ■両面テープの圧着を充分に行なって下さい。500kPa(5kgf/cm²以上)

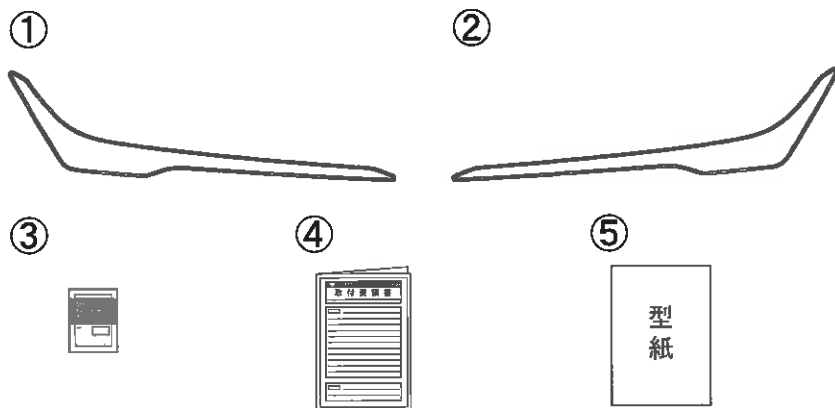
取り付け完了後の点検・注意事項

- フロントグリルガーニッシュが、車両バンパーに確実に固定されているか点検して下さい。
- 両面テープの全ての離型紙が剥がされ、確実に圧着されているか点検して下さい。
- 取り付け完了後、フロントグリルガーニッシュ及び車両部品に傷がついていないか点検して下さい。
- 取り付け完了後、最低3時間は強い力をかけたり、雨等で濡れない様注意して下さい。
(両面テープの剥がれ、車両バンパーとフロントグリルガーニッシュとの間に隙間が発生する恐れがあります。)



アドバイス…この取付要領書では、スピーディーに安全な作業をして頂く上で知っておいて頂きたい事を左図マークで表示しております。

構成部品

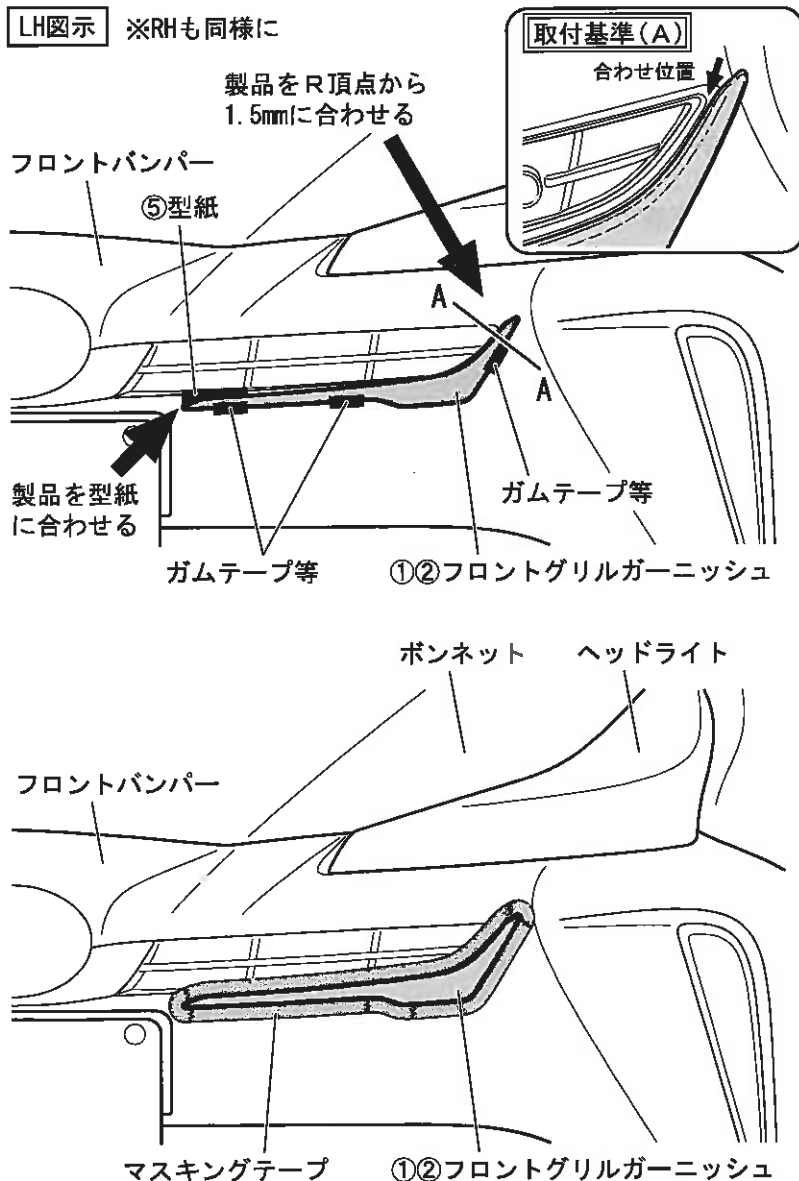


No.	品名	個数
①	フロントグリルガーニッシュ RH	1
②	フロントグリルガーニッシュ LH	1
③	PACプライマー N200	1
④	取付要領書	1
⑤	型紙	1

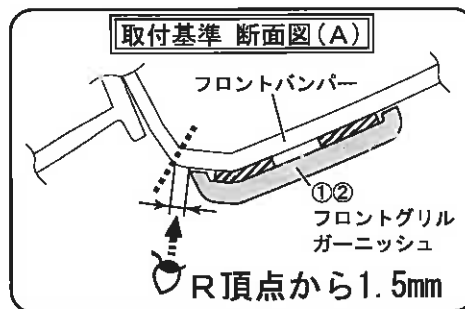
取付手順

(1) 仮組とフロントバンパーのマスキング

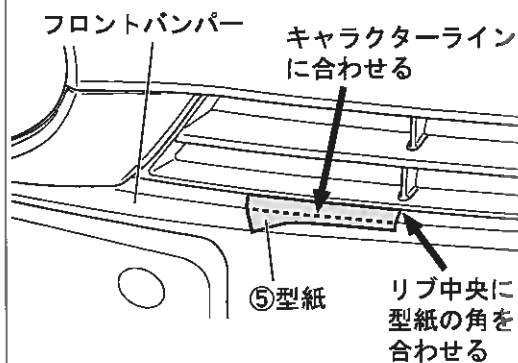
LH図示 ※RHも同様に



- ⑤型紙を切り取り、フロントバンパーに合わせてマスキングテープで固定します。(左図・下図参照)
- ①②フロントグリルガーニッシュをフロントバンパーにかぶせ、ガムテープ等で仮固定します。(左図参照)
- ①②フロントグリルガーニッシュの外周にマスキングテープを貼り付けます。(左図参照)
- ①②フロントグリルガーニッシュを一旦取り外します。

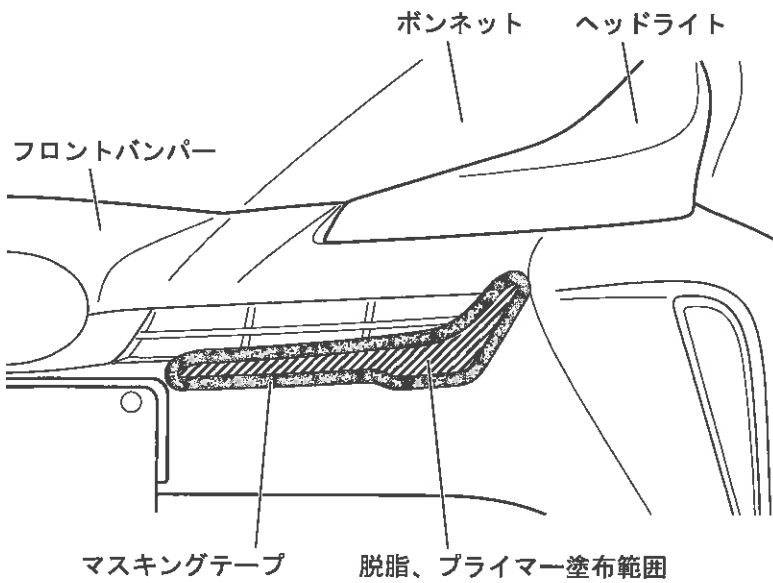


⑤型紙貼り付け方法詳細図



(2) 脱脂・プライマーの塗布

LH図示 ※RHも同様に



1. 両面テープ貼り付け部（左図斜線部）を脱脂します。
2. 両面テープ貼り付け部（左図斜線部）に③PACプライマーN200を塗布します。

アドバイス

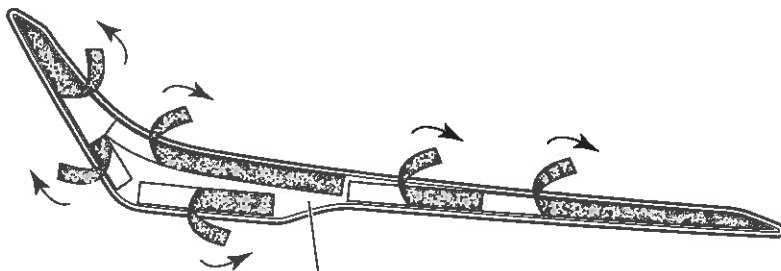
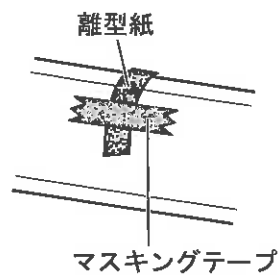
- ・PACプライマーN200は特に白色塗装面を黄変させますので、マスキングするか、はみ出したプライマーは、アルコール等で拭き取って下さい。
- ・PACプライマーN200塗布後は、常温で10分以上放置し乾燥させて下さい。
- ・ボディークート処理されている車両は、マスキングをして両面テープ貼り付け部分を塗装用コンパウンドで除去して下さい。

3. 全てのマスキングテープを剥がします。

(3) 取り付け準備

LH図示 ※RHも同様に

裏面図

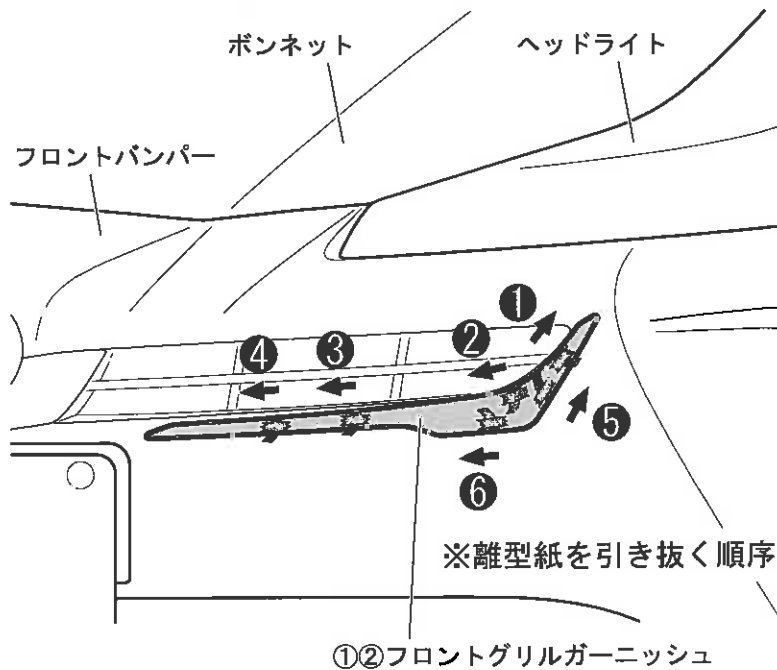
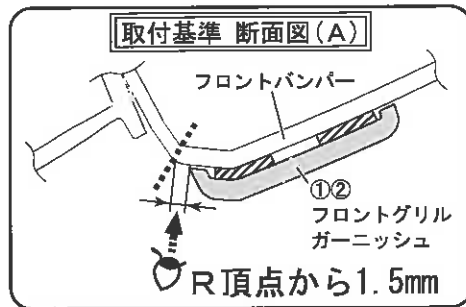
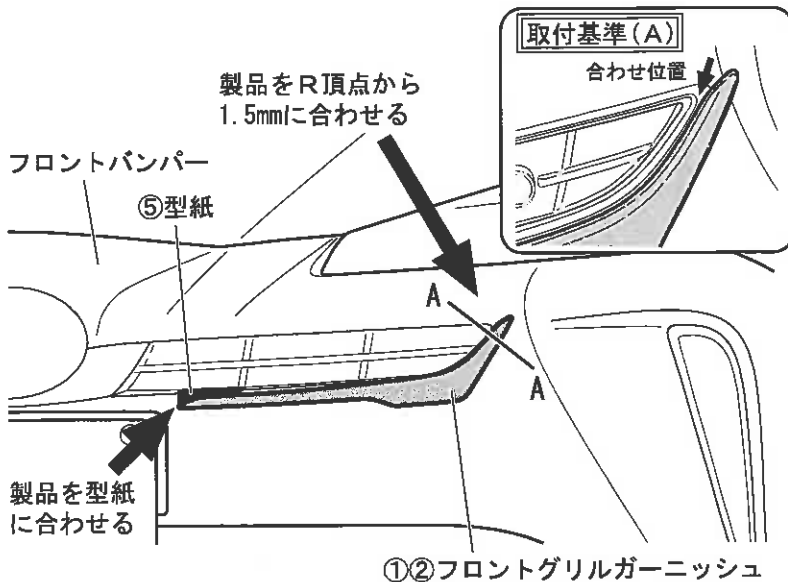


①②フロントグリルガーニッシュ

1. ①②フロントグリルガーニッシュの両面テープ離型紙を一部剥がし、表面に折り返してマスキングテープで貼り付けます。（左図参照）

(4) 取り付け

LH図示 ※RHも同様に



1. ①②フロントグリルガーニッシュをフロントバンパーにかぶせ、位置を合わせます。(左図参照)

2. ①②フロントグリルガーニッシュの両面テープ離型紙を①→⑥の順に引き抜きながら圧着します。(左図参照)

※離型紙を引き抜く際に、①②フロントグリルガーニッシュの取り付け位置が変わらない様に注意して下さい。

アドバイス

- ・離型紙が途中で切れない様に、フロントグリルガーニッシュを少し浮かしながら離型紙を引き抜いて下さい。
- ・両面テープの圧着は、500kPa(5kgf/cm²)程度の力で行って下さい。

アドバイス

両面テープの貼り直しをすると、接着力が極端に低下します。バンパーに付かない様に気を付けて作業をしてください。

3. ⑤型紙を剥がします。

4. 両面テープ接着部に浮きがない事を確認し、再度両面テープ貼付部を圧着します。