

このたびは、モデリスタ商品をお買い上げ頂きましてありがとうございます。  
本書は、フロントグリルガーニッシュの取付要領について記載してあります。  
取り付け前に必ずお読み頂き、正しい取り付けを行なって下さい。

### 取り付け上の注意事項

- 商品の仮合わせ時においては、マスキングテープ等で車両側への傷付き防止策を行なった上で実施して下さい。
- フロントグリルガーニッシュを取り付ける部品の汚れ、ゴミ、ホコリをウエスで拭き取って下さい。
- 両面テープを貼り付ける部分は、必ず脱脂して下さい。  
脱脂作業を怠ると両面テープを接着しても剥がれる場合があります。
- 重要** ■両面テープは、外気温が15℃以下になると接着力が低下しますので、両面テープ及び被接着面をドライヤー等で温めてから貼り付け作業を行なって下さい。
- 重要** ■両面テープの圧着を十分に行って下さい。500kPa (5kgf/cm<sup>2</sup>) 以上

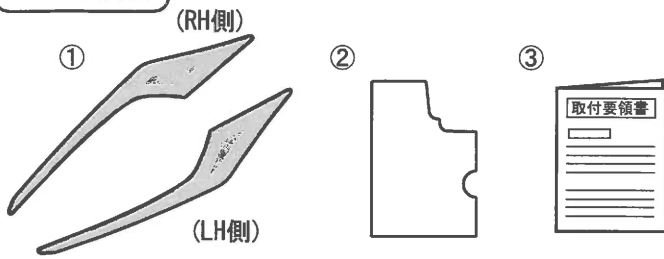
### 取り付け完了後の点検・注意事項

- フロントグリルガーニッシュが、車両に確実に貼り付けされているか点検して下さい。
- 両面テープの全ての離型紙が剥がされ、確実に圧着されているか点検して下さい。
- 取り付け完了後、フロントグリルガーニッシュ及び車両部品に傷がついていないか点検して下さい。
- 取り付け完了後、**最低3時間**は強い力をかけたり、雨等で濡れない様注意して下さい。  
(両面テープの剥がれ、車両とフロントグリルガーニッシュとの間に隙間が発生する恐れがあります。)



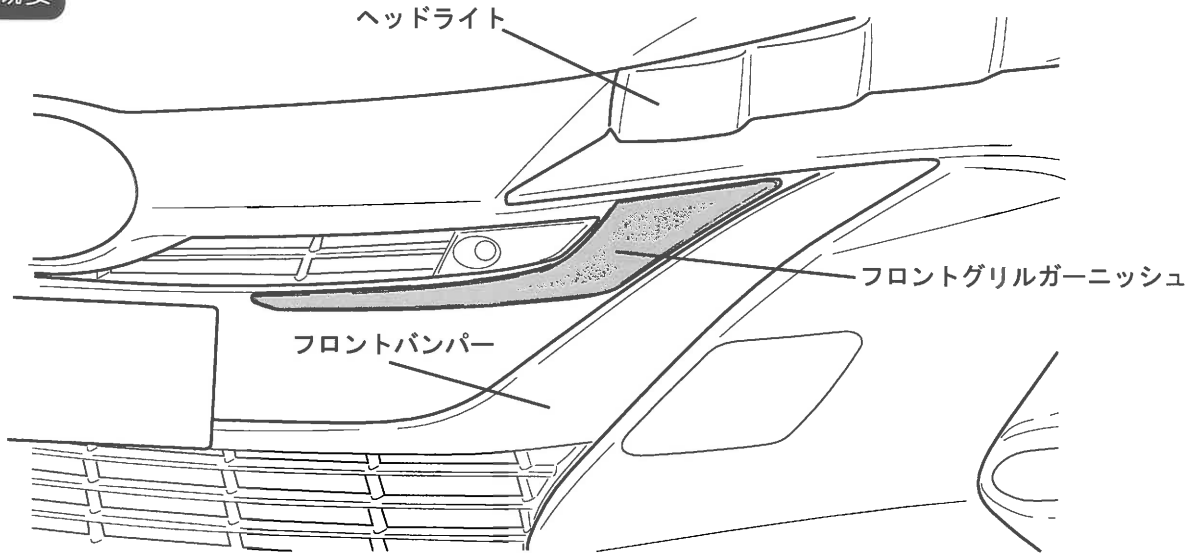
アドバイス・・・この取付要領書では、スピーディーに安全な作業をして頂く上で知っておいて頂きたい事を左図マークで表示しております。

構成部品



No.	品名	個数
①	フロントグリルガーニッシュ LH/RH	RL各1
②	断面ゲージ	1
③	取付要領書	1

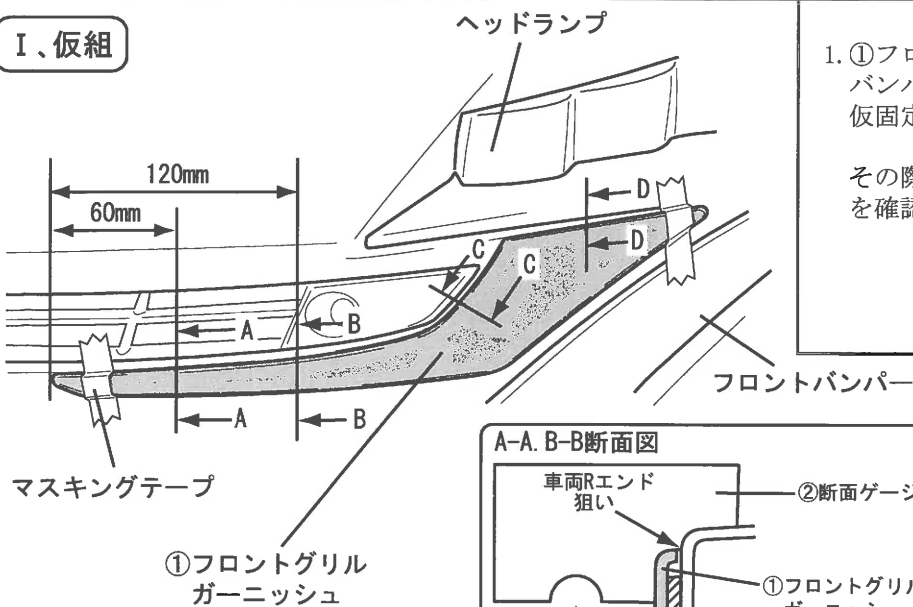
取付概要



図はLH側

取付手順

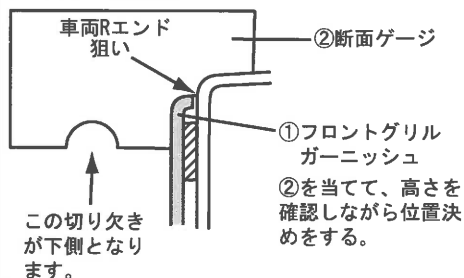
I、仮組



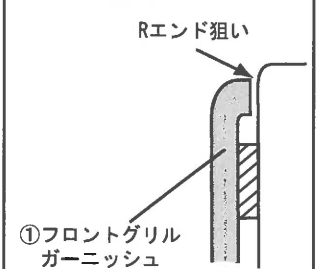
1. ①フロントグリルガーニッシュをフロントバンパーに仮当てし、マス킹テープで仮固定する。

その際、②断面ゲージを車両に当て、位置を確認する。(図1参照)

A-A、B-B断面図

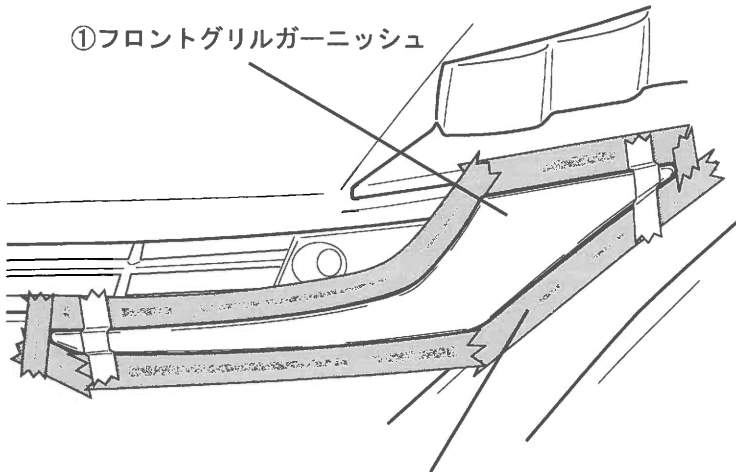


C-C、D-D断面図



<図1>

①フロントグリルガーニッシュ



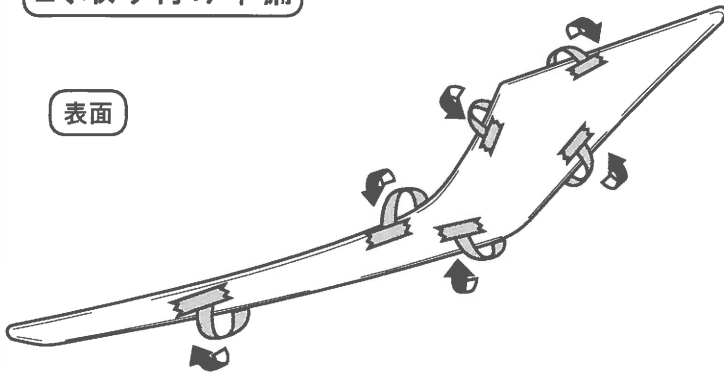
マスキングテープ

<図 2>

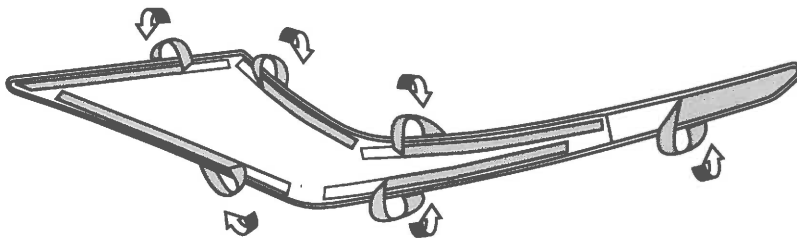
2. ①フロントグリルガーニッシュの外周に合わせてマスキングテープを貼り付ける。  
(図 2 参照)
3. ①フロントグリルガーニッシュを車両から取り外す。

## II、取り付け準備

表面



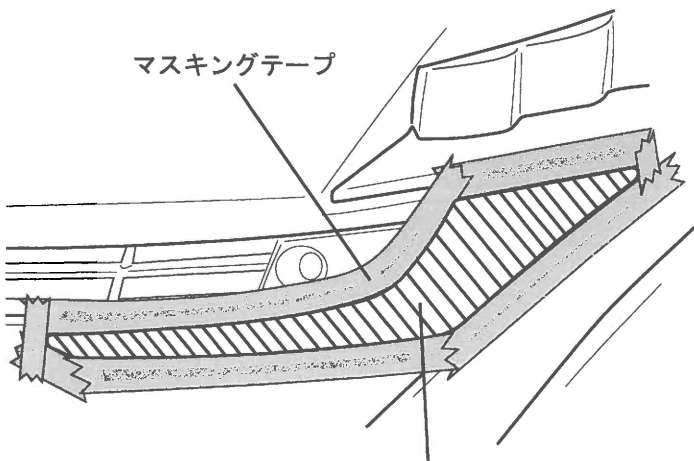
裏面



<図 3>

1. ①フロントグリルガーニッシュの両面テープ離型紙を30~40mm程剥がし意匠面側へ折り返してマスキングテープで貼り付ける。  
(図 3 参照)

マスキングテープ

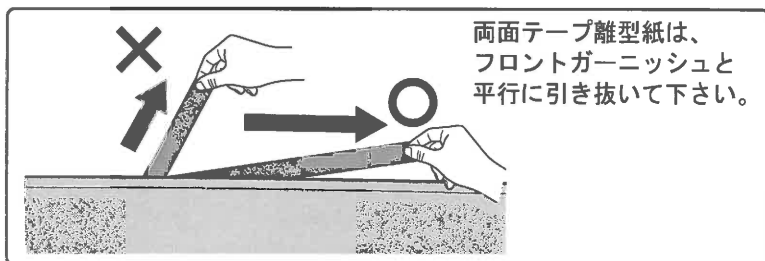
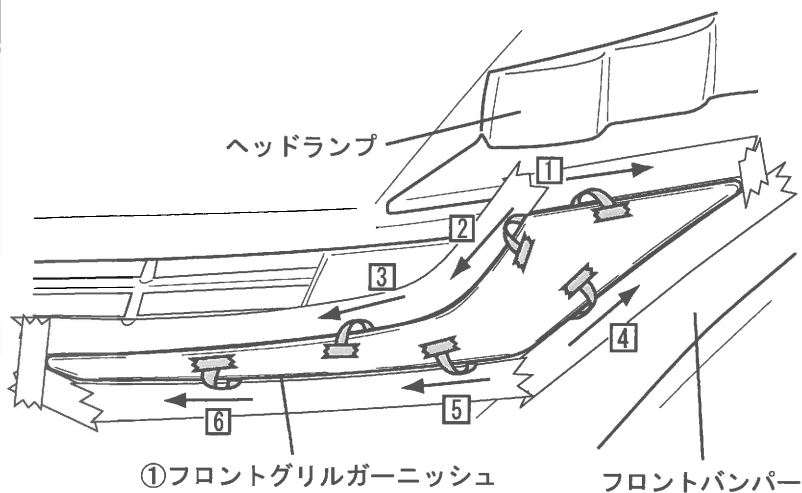


両面テープ貼り付け部

<図 4>

2. 両面テープ貼り付け部 (図 4 斜線部) を脱脂する。

### Ⅲ、取り付け



<図5>

- ①フロントグリルガーニッシュを、仮組み時と同じ要領で車両に仮当てし、マスキングテープで仮固定する。



#### アドバイス

- 両面テープの貼り直しをすると接着力が極端に低下します。車両につかない様に気を付けて作業して下さい。

- 両面テープ離型紙を①～⑥の順に引き抜きながら圧着する。(図5参照)



#### アドバイス

- 離型紙が途中で切れない様に、フロントグリルガーニッシュを少し浮かせながら離型紙を引き抜いて下さい。
- 両面テープの圧着は、500kPa (5kgf/cm<sup>2</sup>) 程度の力で行って下さい。

- RH側も同様の手順で取り付ける。

- 車両に貼り付けているマスキングテープ等を全て剥がし、取り付け状態を確認しながら再圧着をして作業完了です。