

このたびは、モデリスタ商品をお買い上げ頂きましてありがとうございます。
本書は、フロントスポイラーの取付要領について記載してあります。
取り付け前に必ずお読み頂き、正しい取り付けを行なって下さい。

取り付け上の注意事項

- 取り付ける前に車両に傷がついていないか点検して下さい。
- エンジンがかかっている状態では絶対に作業を行なわないで下さい。
- 車両部品の取り外しに際して、紛失や混乱がない様に部品ごとに整理して、復元する際、間違えない様に配慮して下さい。また、部品に傷を付けたりしない様に取り扱いに注意して作業を行なって下さい。
- 本書で指示した部品以外は、取り外さない様に注意して下さい。
- 商品の仮合せ時等においては、マスキングテープ等で車両側への傷付き防止策を行なった上で実施下さい。
- フロントスポイラーを取り付ける部分の汚れ、ゴミ、ホコリをウエスで拭き取って下さい。
- エンドモール(両面テープ付き)・両面テープを貼り付ける部分は、必ず脱脂して下さい。脱脂作業を怠ると両面テープを接着しても剥がれる場合があります。
- 両面テープの接着力促進剤として、必ず両面テープ用プライマーを塗って下さい。(PACプライマーN200を本品に添付)
- Ⓢ 重要 プライマーの効力を発揮させる為、塗布後、常温で10分間以上放置し乾燥させて下さい。
- Ⓢ 重要 両面テープは、外気温が15℃以下になると接着力が低下しますので、両面テープ及び被接着面をドライヤー等で温めてから貼り付け作業を行なって下さい。
- 両面テープのプライマーは、特に白色塗装面を黄変させますので必ず塗装面をマスキングし、はみだしたプライマーは、アルコール等で完全に拭き取って下さい。
- ボディーコートが塗布されている車両は塗装用コンパウンドでボディーコートを剥離して下さい。(必ずマスキングし、なるべく細かい番手で行なう。) ボディーコートが塗布されている車両は脱脂作業を行なっても、プライマーの接着力促進効果を十分に発揮できない場合があります。ボディーコート除去後は、アルコール等で脱脂をきちんと行なって下さい。
- Ⓢ 重要 両面テープの圧着を十分に行なって下さい。500kPa (5kgf/cm²)以上
- Ⓢ 重要 フロントスポイラー固定用のビス本締めは両面テープ貼り付け後3時間以上放置後行なって下さい。

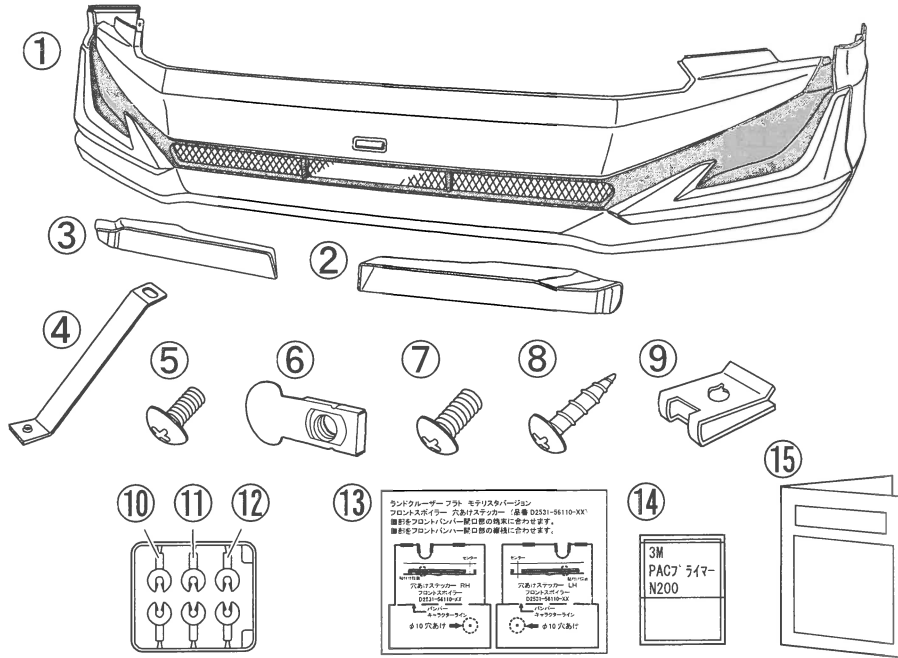
取り付け完了後の点検・注意事項

- フロントスポイラーが、車両バンパーに確実に共締めされているか点検して下さい。
- 両面テープの全ての離型紙が剥がされ、確実に圧着されているか点検して下さい。
- 取り付け完了後、フロントスポイラー及び車両部品に傷がついていないか点検して下さい。
- 取り付け完了後、最低3時間は強い力をかけたり、雨等で濡れない様注意して下さい。(両面テープの剥がれ、車両バンパーとフロントスポイラーとの間に隙間が発生する恐れがあります。)



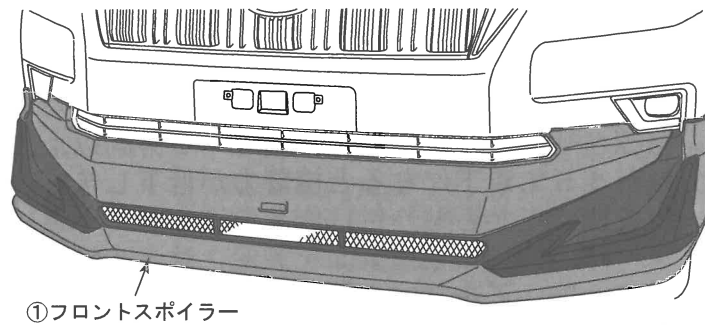
アドバイス…この取付要領書では、スピーディーに安全な作業をして頂く上で知っておいて頂きたい事を左図マークで表示しております。

構成部品



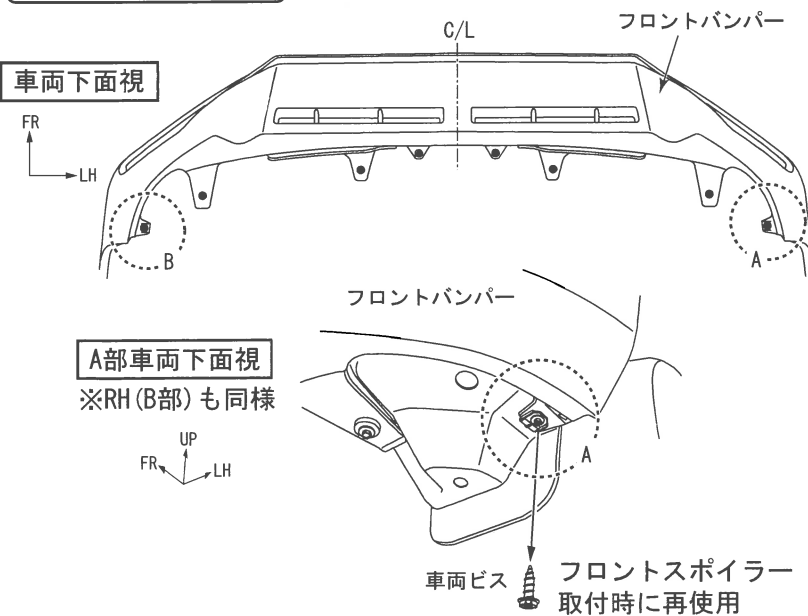
No.	品名	個数
①	フロントスポイラー	1
②	リテーナー-LH	1
③	リテーナー-RH	1
④	ブラケットNo. H071	2
⑤	トラススクリューM5×12	2
⑥	インプルナットM6	2
⑦	トラススクリューM6×12	2
⑧	トラスタッピングスクリューM5×16	2
⑨	JナットM5	2
⑩	つまみ付スペーサー(1mm)	2
⑪	つまみ付スペーサー(2mm)	2
⑫	つまみ付スペーサー(3mm)	2
⑬	穴あけステッカー	1
⑭	PACプライマー-N200	1
⑮	取付要領書	1

取り付け概要



取付手順

(1) 取り付け準備

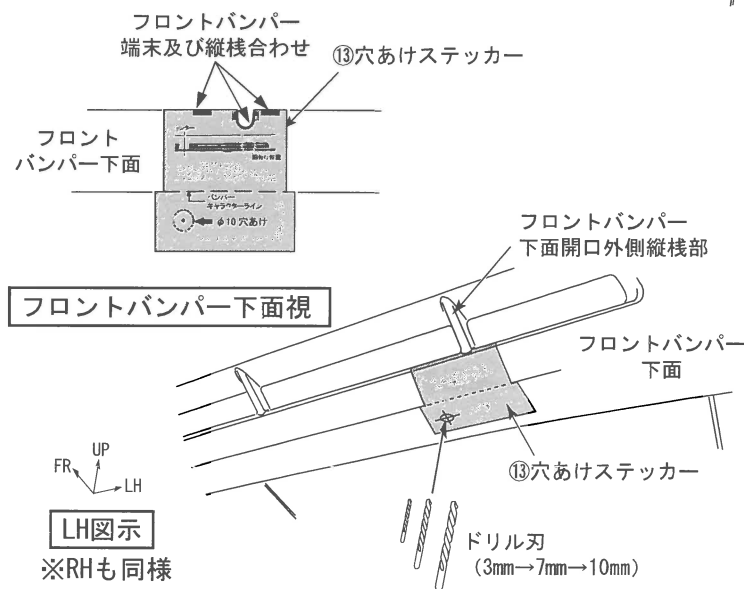
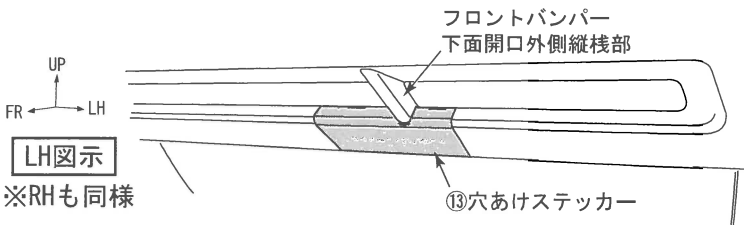
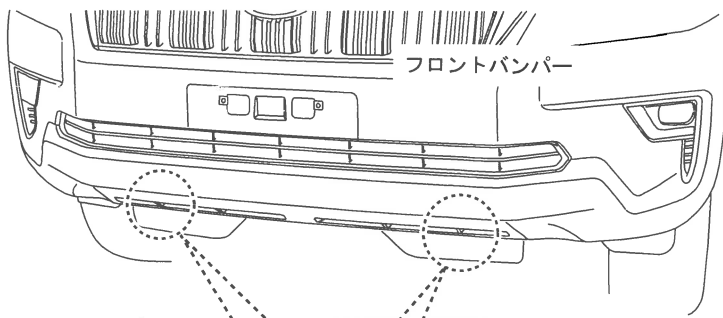


1. フロントバンパーフェンダーアーチ下面のアンダーカバーを固定している、左図A, B部の車両ビスを取り外す。
(左右各1カ所 計2カ所)

アドバイス

- ・取り外した車両ビスは再使用しますので、紛失しない様ご注意ください。

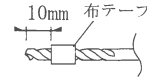
(2) 取り付け準備



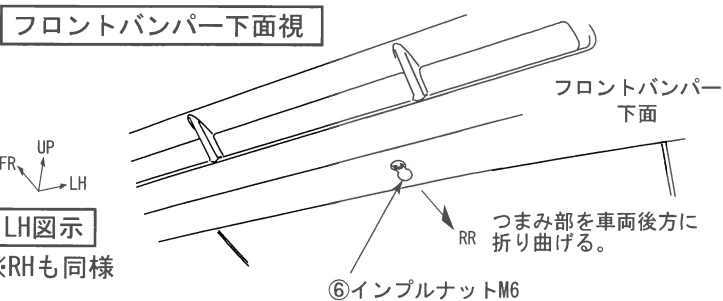
1. フロントバンパー下面図示位置に⑬穴あけステッカーを貼り付ける。
(左右各1カ所 計2カ所)
2. ⑬穴あけステッカーの穴あけ位置にドリルで下穴φ3mm、φ7mm、正規穴φ10mmの順に穴を開ける。
(左右各1カ所 計2カ所)
3. その後、⑬穴あけステッカーを剥がし、穴まわりに出来たバリを取り、きれいに整える。

アドバイス

- ・突き抜け防止の為、ドリル先端から10mmのところを布テープを巻き付けて下さい。



(3) 取り付け準備

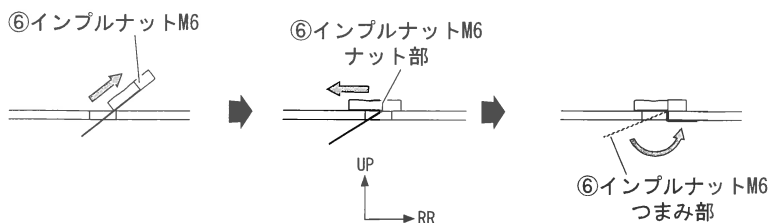


インプルナット取付部方法 断面視

取り付け穴に⑥インプルナットM6を差し込みます。

⑥インプルナットM6のナット部をフロントバンパー内側に引っ掛ける様に矢印の方向に引きます。

⑥インプルナットM6のつまみ部を車両後方に折り曲げます。

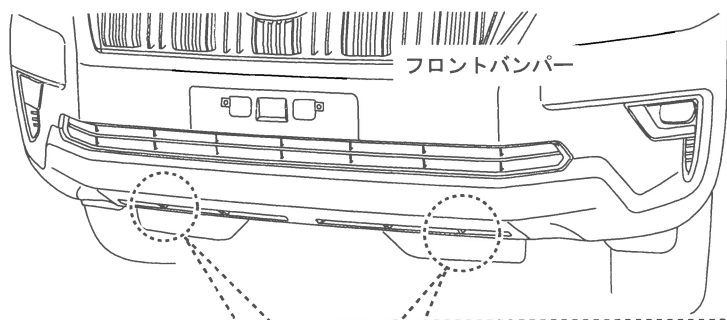


1. フロントバンパー下面部の(2)-2であけた穴位置に⑥インプルナットM6を左図の要領で取り付ける。(左右各1カ所 計2カ所)

アドバイス

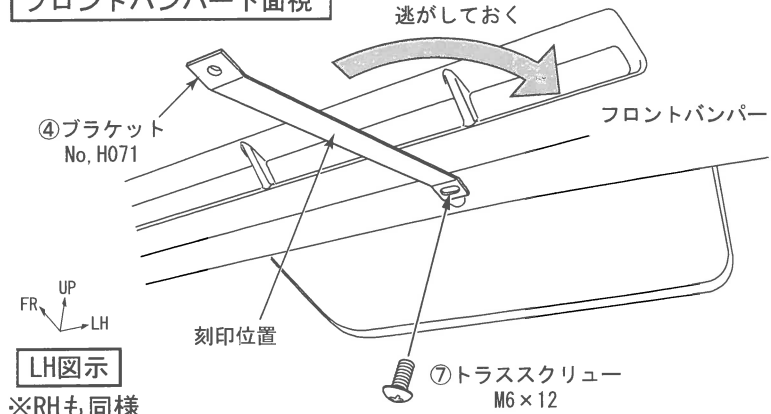
- ・⑥インプルナットM6は、必ずつまみ部の先端を車両後方に向けて下さい。

(4) 取り付け準備



フロントバンパー下面視

仮固定後90°回転させて
逃がしておく

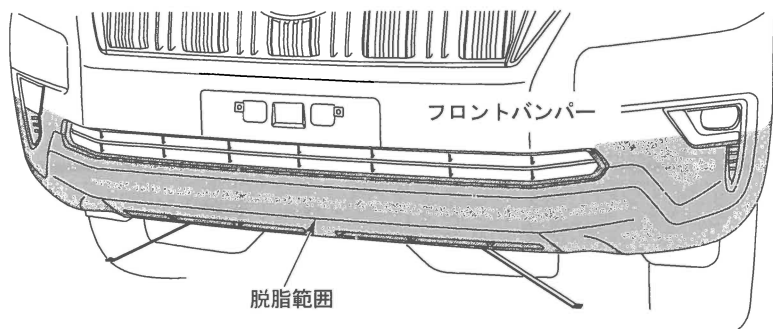


1. フロントバンパー下面部の(3)-1で取り付けした⑥インプルナットM6部へ④ブラケットNo, H071の刻印面を下側、長穴側を車両側にし、⑦トラスクリューM6×12で仮固定する。
(左右各1カ所 計2カ所)

アドバイス

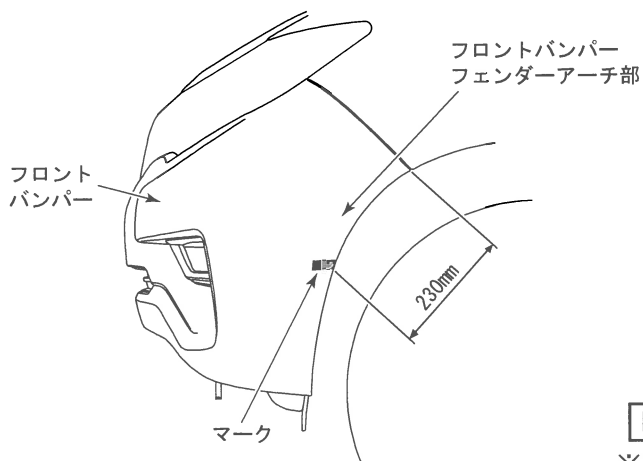
- ・仮固定後、後の取付作業に支障が出ない様、90°回転させて逃がしておいて下さい。

(5) 取り付け準備



1. 左図 ■部を脱脂する。

(6) 取り付け準備

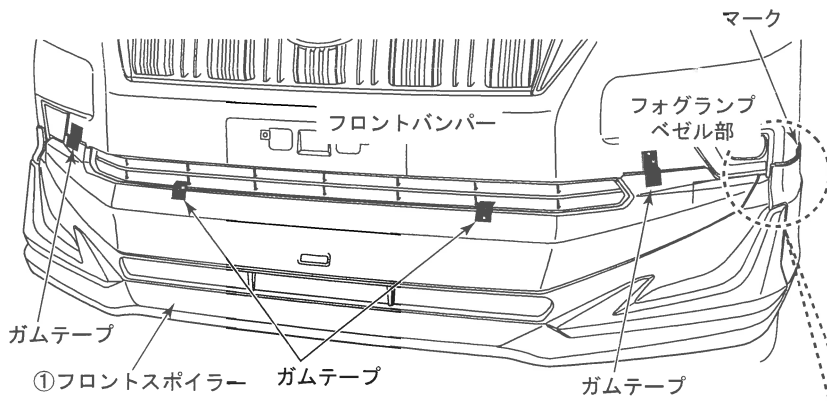


1. 左図参考寸法に従い、フロントバンパーフェンダーアーチ部にマスキングテープでマークする。

アドバイス

- ・左図寸法を参考に、左右のバランスを考慮して合わせ、マークしてください。

(7) 取り付け準備

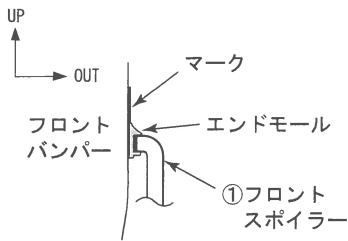


- ① フロントスポイラーをフロントバンパーフェンダーアーチのマーク位置に合わせて仮あてをし、ガムテープで仮固定する。

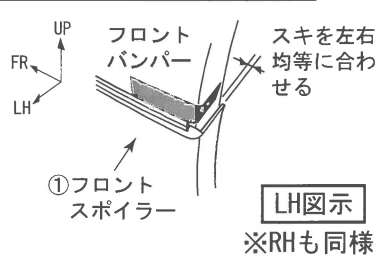
👉 アドバイス

- ・位置決めの際、ホイールハウス部及びフォグランプベゼル部の左右のスキを均等にして下さい。
- ・仮あての際、フォグランプベゼル部にキズを付けない様、注意して下さい。

マーク部断面図



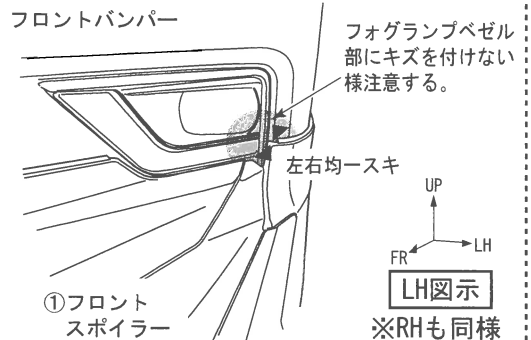
ホイールハウス部詳細図



LH図示

※RHも同様

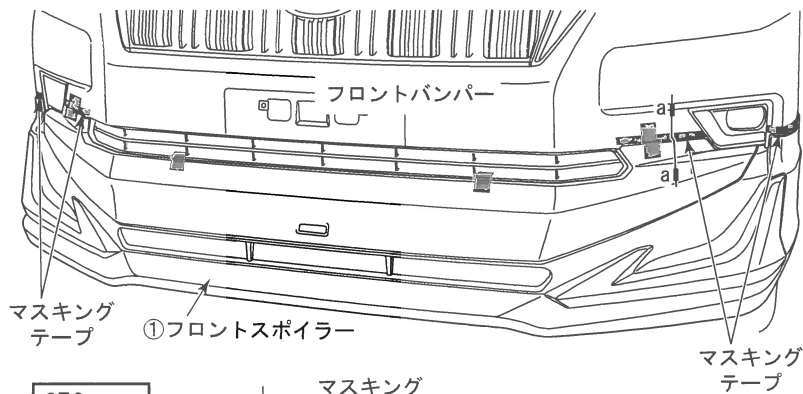
フォグランプベゼル部詳細図



LH図示

※RHも同様

(8) 取り付け準備



- プライマー塗布の為に、①フロントスポイラーの上部に貼り付けてあるエンドモール上端に合わせてマスキングテープでマスキングする。
- ①フロントスポイラーを一旦取り外す。

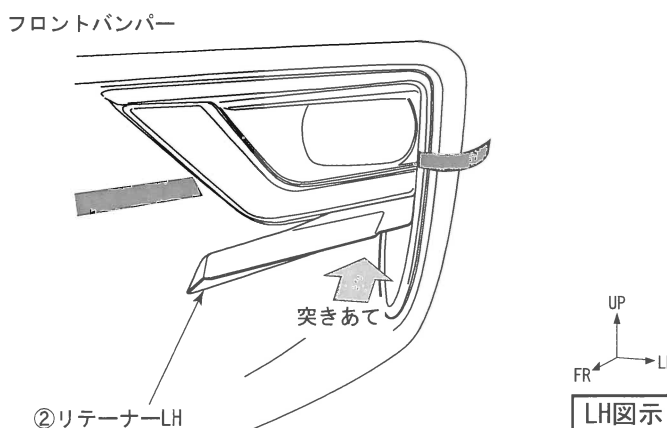
SEC a-a



LH図示

※RHも同様

(9) 取り付け準備



- ②リテーナーLHをフロントバンパーフォグランプ下部の取り付け部にあてがい、取り付け位置及び、両面テープ接着範囲を確認をする。

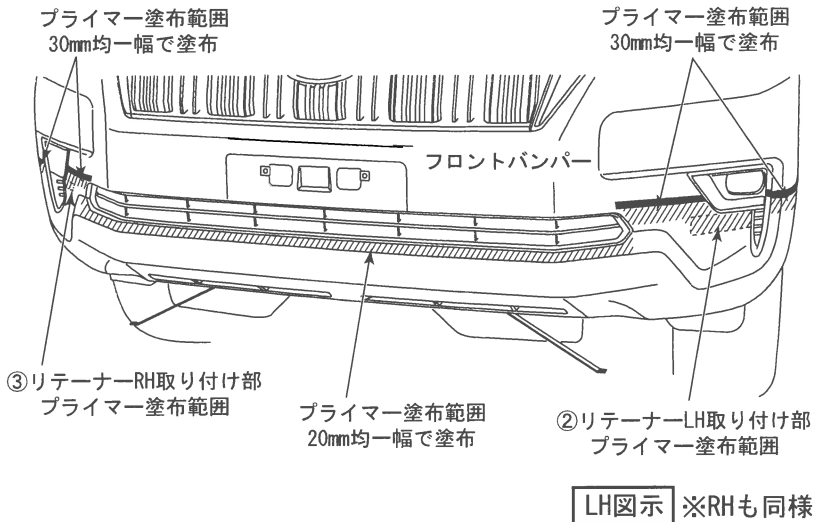
👉 アドバイス

- ・両面テープ接着範囲へは後の工程でプライマーを塗布します。必ず位置確認を行なって下さい。

LH図示

※RHも同様

(10) 取り付け準備

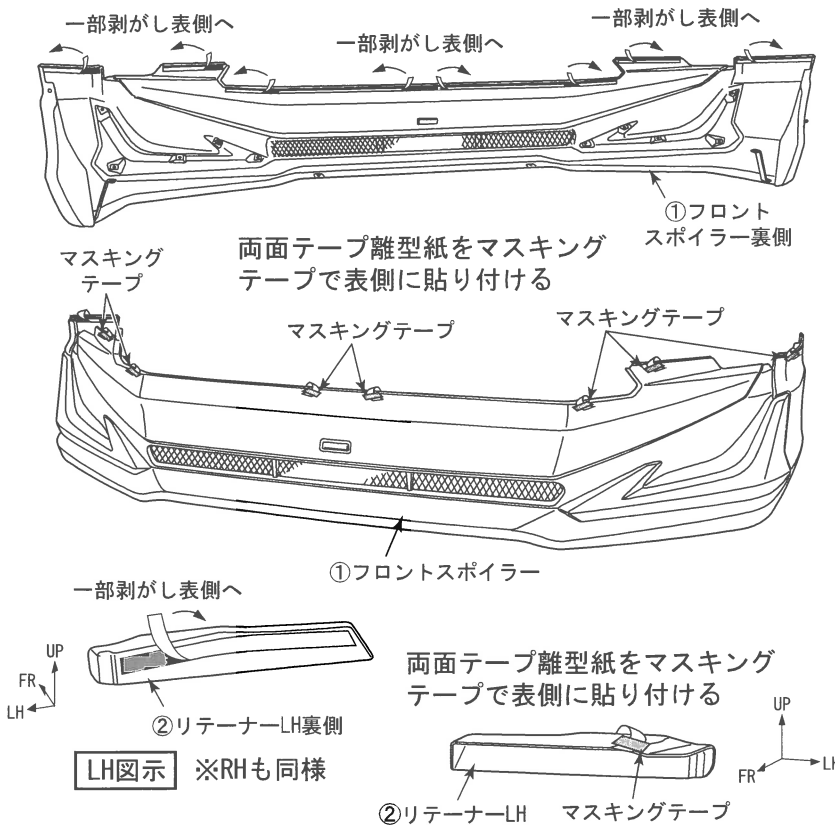


1. 両面テープ貼り付け部(左図斜線部)に⑭PACプライマー-N200を塗布する。
2. ⑭PACプライマー-N200塗布後、マスキングテープは①フロントスポイラー取り付け時にマークになりますので、剥がさないで下さい。

アドバイス

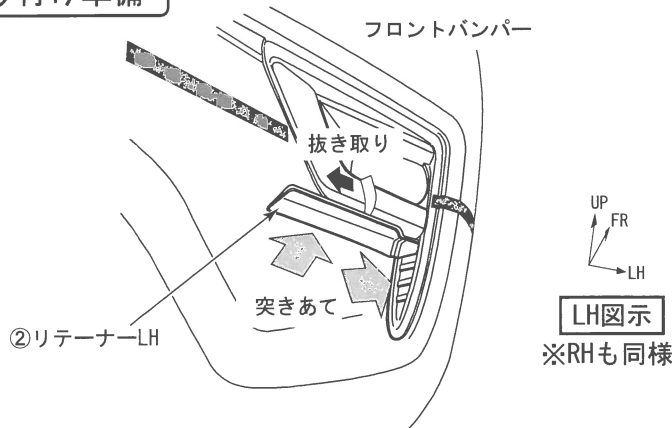
- ・⑭PACプライマー-N200は特に白色塗装面を黄変させますので、マスキングするか、はみ出したプライマーは、アルコール等で拭き取って下さい。
- ・⑭PACプライマー-N200塗布後は、常温で10分以上放置し乾燥させて下さい。
- ・ボディーコート処理されている車両は、マスキングをして両面テープ貼り付け部を塗装用コンパウンドで除去して下さい。
- ・リテーナー取り付け部も⑭PACプライマー-N200を必ず塗布して下さい。

(11) 取り付け準備



1. ①フロントスポイラーの両面テープ離型紙を一部剥がし、表面に折り返してマスキングテープで貼り付ける。
2. ②リテーナー-LH、③リテーナー-RHの両面テープ離型紙を一部剥がし、表面に折り返してマスキングテープで貼り付ける。

(12) 取り付け準備



1. ②リテーナー-LHの両面テープ離型紙を図示の方向へ引き抜きながら圧着する。

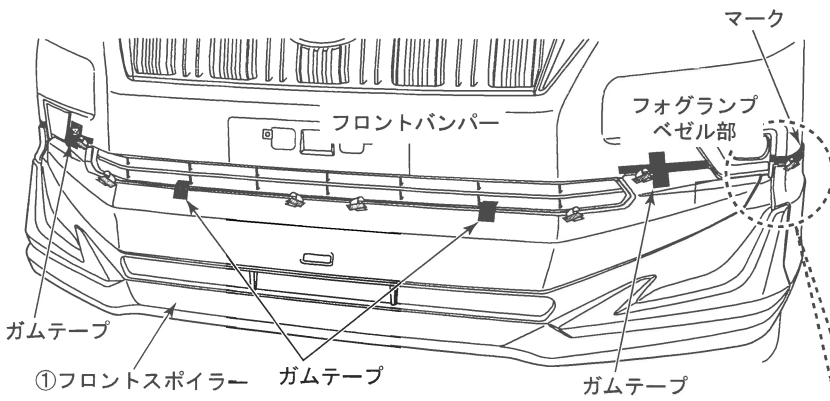
アドバイス

- ・両面テープの圧着力は500kPa (5kgf/cm²)以上で行なって下さい。

重要

2. 浮き、剥がれ、傷等が無い事を確認し、再圧着する。

(13) 取り付け

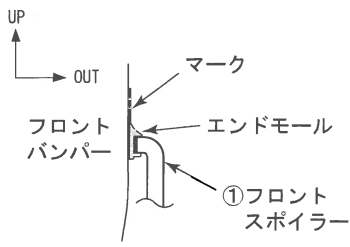


- ① フロントスポイラーをフロントバンパーフェンダーアーチのマーク位置に合わせて仮あてをし、ガムテープで仮固定する。

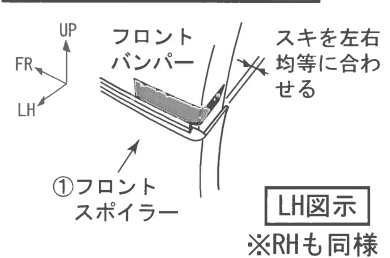
アドバイス

- ・位置決めの際、ホイールハウス部及びフォグランプベゼル部の左右のスキを均等にしてください。
- ・仮あての際、フォグランプベゼル部にキズを付けない様、注意して下さい。

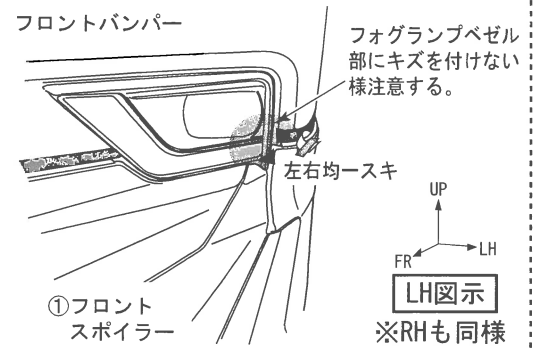
マーク部断面図



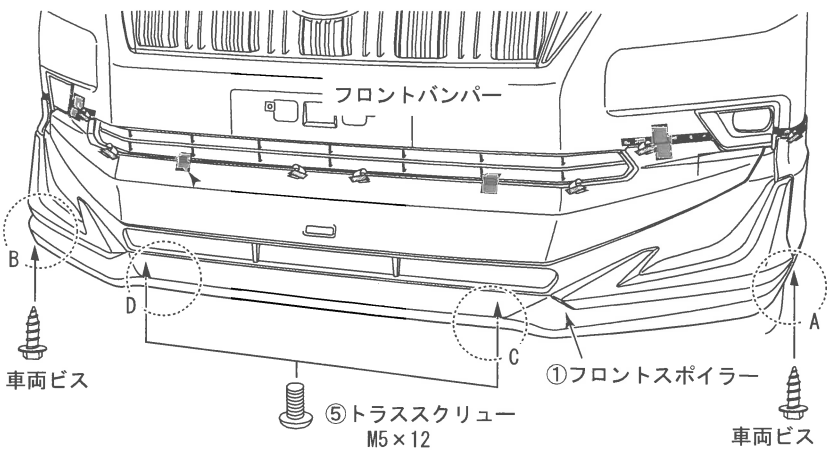
ホイールハウス部詳細図



フォグランプベゼル部詳細図



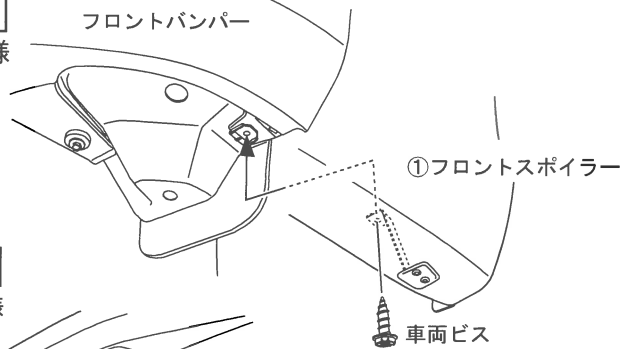
(14) 取り付け



- ① フロントスポイラーフェンダーアーチ下面部図示A, B部を車両ビスで仮固定する。
(左右各1カ所 計2カ所)
- ① フロントスポイラー下面部図示C, D部(④ブラケットNo, H071部)を⑤トラススクリューM5×12で仮固定する。
(左右各1カ所 計2カ所)

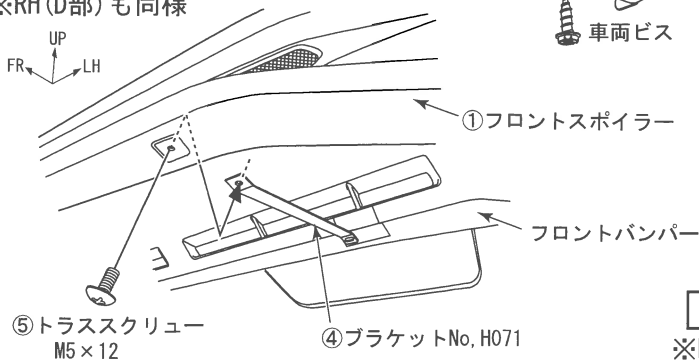
A部車両下面視

※RH(B部)も同様



C部車両下面視

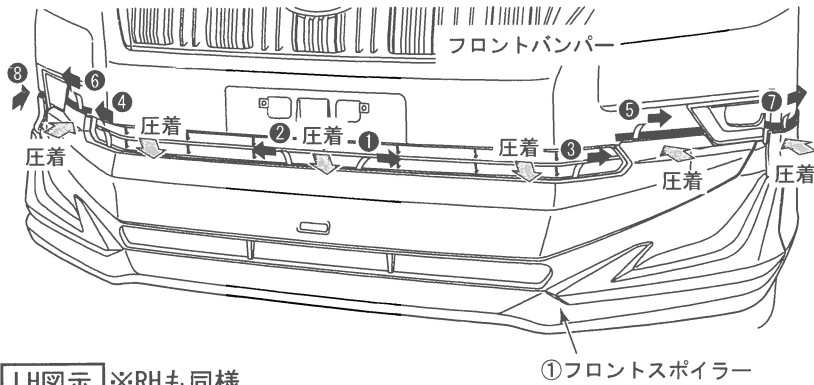
※RH(D部)も同様



LH図示

※RHも同様

(15) 取り付け



LH図示 ※RHも同様

1. 両面テープ離型紙を図示①～⑧の順に引き抜きながら圧着する。

アドバイス

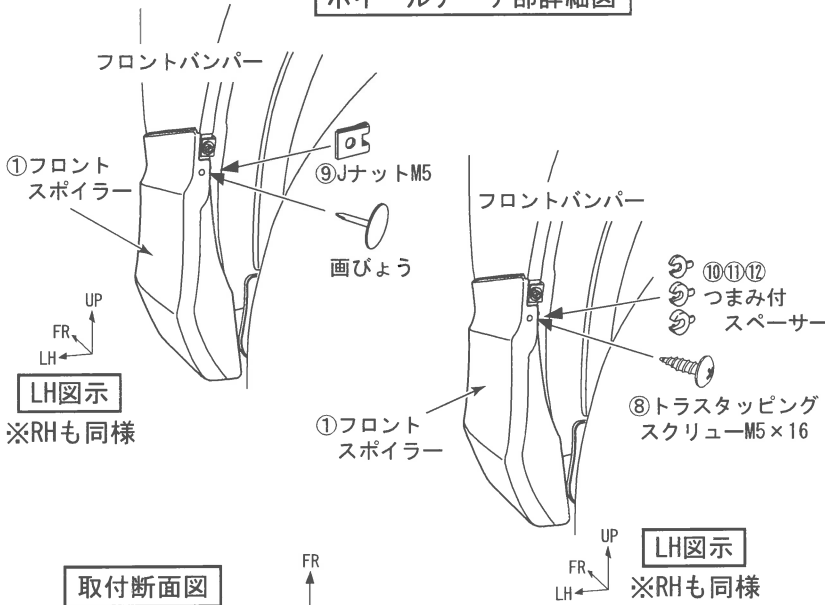
- ・両面テープの圧着力は500kPa (5kgf/cm²) 以上で行なって下さい。

重要

2. 浮き、剥がれ、傷等が無い事を確認し、再圧着する。
3. 全てのマスキングテープを剥がす。

(16) 取り付け

ホイールアーチ部詳細図

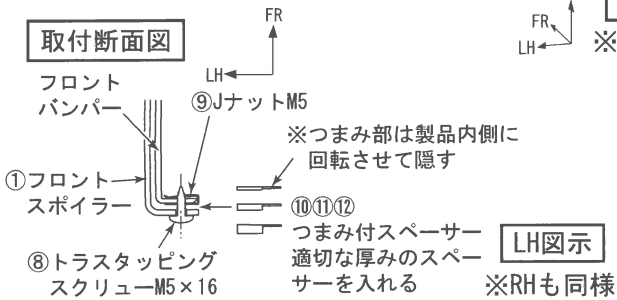


LH図示 ※RHも同様

LH図示 ※RHも同様

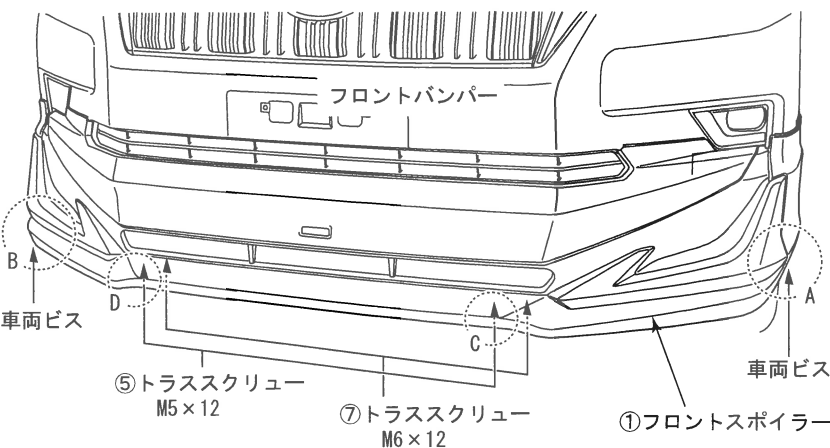
1. ①フロントスポイラーホイールアーチ折り返し部の穴位置に合わせて、フロントバンパーに⑨JナットM5を取り付ける。
(左右各1カ所 計2カ所)
2. 図示部の穴位置中心に、ケガキ針又は画びょう等で下穴をあける。
(左右各1カ所 計2カ所)
3. ⑧トラスタッピングスクリューM5×16で仮固定する。
その際、①フロントスポイラーとフロントバンパーとの間に隙間がある場合は、適切な厚みのつまみ付スペーサーを入れる。
(左右各1カ所 計2カ所)

取付断面図



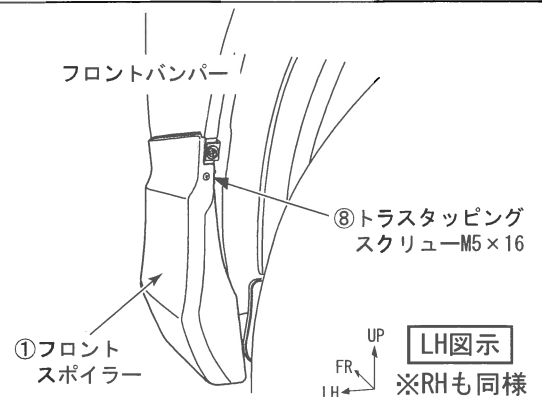
LH図示 ※RHも同様

(17) 取り付け



取付ビスを本締めする (8カ所)

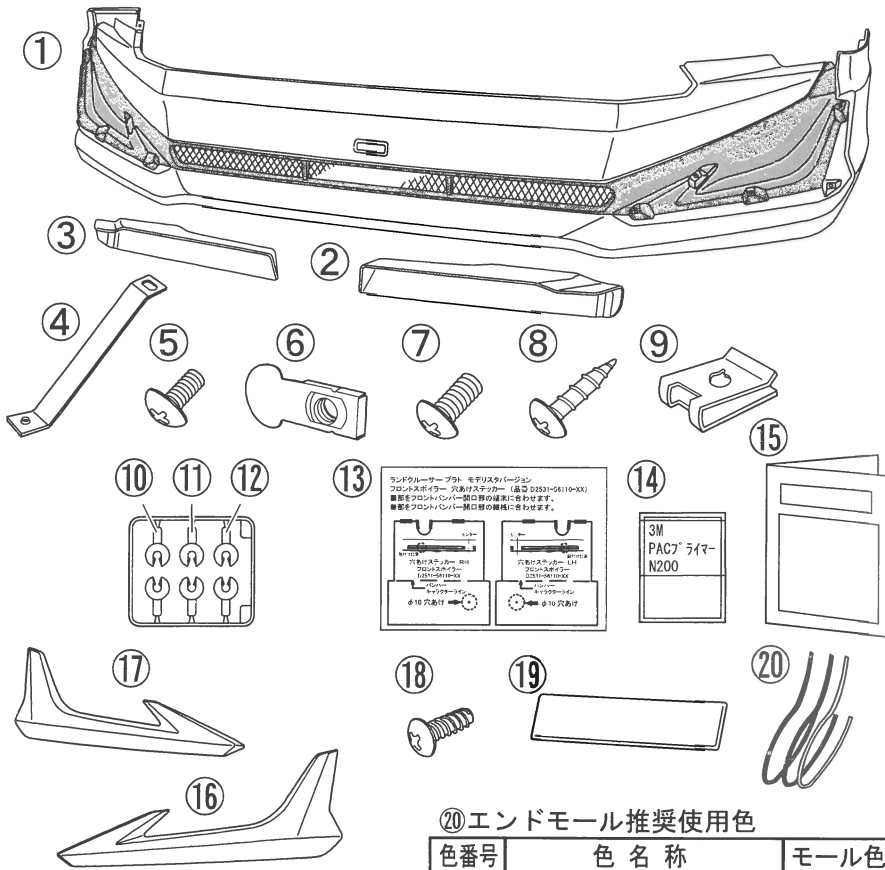
1. 全ての両面テープ接着面を3時間後に全て本圧着する。
2. 全てのビスを本締めする。
(8カ所)



LH図示 ※RHも同様

フロントスポイラー素地品の塗装手順

構成部品



No.	品名	個数
①	フロントスポイラー	1
②	リテーナーLH	1
③	リテーナーRH	1
④	ブラケットNo. H071	2
⑤	トラスクリューM5×12	2
⑥	インプルナットM6	2
⑦	トラスクリューM6×12	2
⑧	トラスタッピングスクリューM5×16	2
⑨	JナットM5	2
⑩	つまみ付スペーサー(1mm)	2
⑪	つまみ付スペーサー(2mm)	2
⑫	つまみ付スペーサー(3mm)	2
⑬	穴あけステッカー	1
⑭	PACプライマーN200	1
⑮	取付要領書	1
⑯	メッキパーツLH	1
⑰	メッキパーツRH	1
⑱	トラスタッピングスクリューM4×10	10
⑲	エンブレムプレート	1
⑳	エンドモール	ライトグレー: 1 ダークグレー: 1 黒: 1

⑳エンドモール推奨使用色

色番号	色名称	モール色	色番号	色名称	モール色
070	ホワイトパールクリスタルシャイン	ライトグレー	1G3	グレーメタリック	黒
1F7	シルバーメタリック	ダークグレー	3R3	レッドマイカメタリック	黒
202	ブラック	黒	221	ブラッキッシュアゲハガラスフレック	黒
040	スーパーホワイトII	ライトグレー	4V8	アバンギャルドブロンズメタリック	黒
218	アティチュードブラックマイカ	黒			

(1) 塗装作業

1. 塗装面の汚れ、ゴミ、ホコリをウエスで取り除き、必ず脱脂を行なう。

アドバイス

- ・ABS材は溶剤に弱いため、脱脂は手早く行ない、十分溶剤を揮発させてから次の作業を行なって下さい。
- ・もし、ペーパー等で素材を研磨する場合は、必ずペーパーの番手を#600以上で完了して下さい。

2. 製品に貼り付けてある両面テープ、サイドプレート、エキスパンドメタルをマスキングする。

3. 上塗り塗装を行なう。(本品の材質はABSです。)

注記：上塗り用の塗料はウレタン系をご使用下さい。

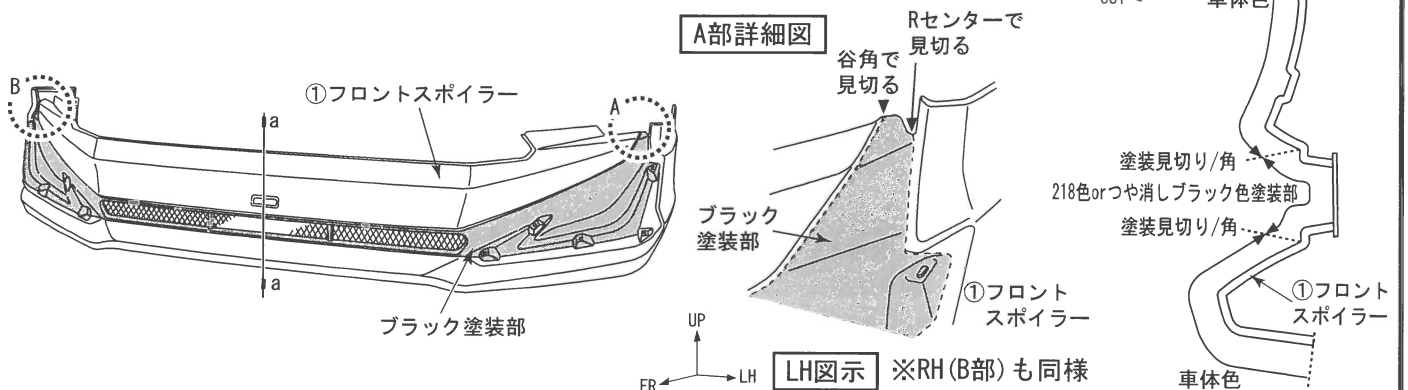
4. 図示部をブラックに塗装する際は、図示要領でマスキングする。

※ブラック塗装はアティチュードブラックマイカ<218>で塗装して下さい。

本体塗装色がブラック<202/218>の際は、つや消しブラックで塗装して下さい。

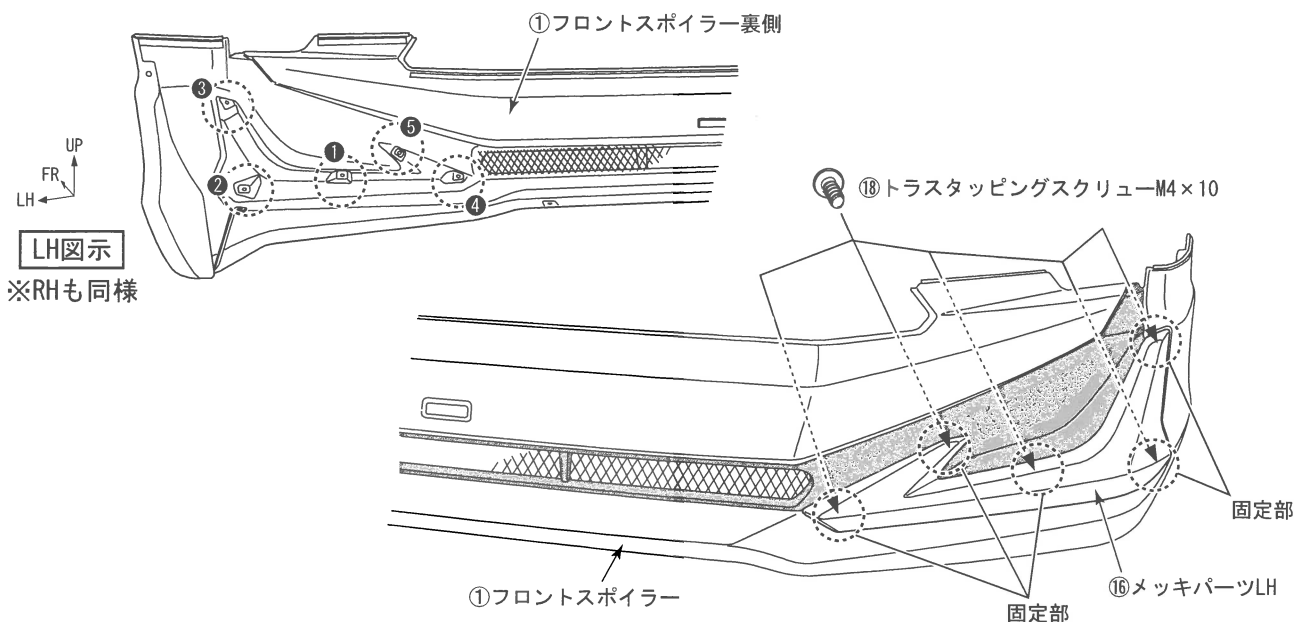
5. 乾燥

注記：乾燥温度は、成形樹脂の物性上、必ず60℃以下で乾燥させて下さい。



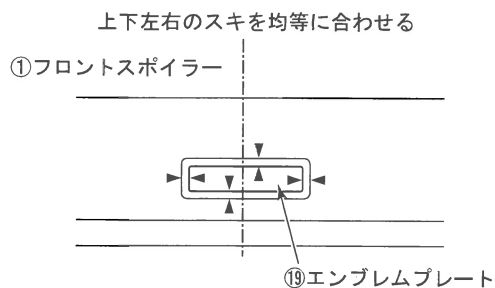
(3) メッキパーツの取り付け

- ⑬メッキパーツLHを、①フロントスポイラー裏側から①～⑤の順で、⑮トラスタッピングスクリューM4×10で固定する。(左右各5カ所 計10カ所)



(4) エンブレムプレートの貼り付け作業

- ⑱エンブレムプレートを貼り付ける部分を脱脂する。
- ⑱エンブレムプレート裏面の両面テープ離型紙を剥がし
①フロントスポイラーの取り付け座面に、上下左右のスキが均等になる様に合わせて貼り付ける。



参考

- 補修キット(品番:D2539-56110)を使用してフロントスポイラーの取り付けを行なう際は、下図を参考に両面テープを選択し、貼り付けて下さい。

