

# ランドクルーザー プラド用ウイングデッキ 取扱説明書

モデルスタ品番：D2523-41820


## 1. はじめに


☆本書はステップを安全・快適にお使いいただくための取扱いを説明してあります。

また、万一のときの処置についても記載してありますので、ご使用前に必ずお読みください。

☆この取扱説明書は、紛失しないように車の中に保管してください。

この取扱説明書では、安全にご使用いただくため、特にお守りいただきたいことを次のマークで表示しています。

 **注意** … 注意事項を守らないと事故につながったり、ケガをしたり車を損傷する恐れがあります。

 **アドバイス** …より安全、快適にご使用いただく上で知っておいていただきたいことを記載しています。

## 2. 操作方法

ステップスイッチを押して（引っ込めて）ください。ドアを開けるとステップが自動で出ます。

ステップが出るとステップ警告灯が点灯します。（ステップ警告灯は、ステップスイッチに内蔵されています。）

- ①ドアを閉めるとステップが自動で格納します。ステップが完全に格納されるとステップ警告灯が消灯します。車を発車させる時は、ステップ警告灯の消灯を確認の上、発車してください。
- ②ステップを使用しない時はステップスイッチを押して（戻して）ください。ドアを開けてもステップは出ません。
- ③ステップが出ている時に、ステップスイッチを押して（戻して）もドアを閉めるとステップは格納されます。

### **注意**

- **ドアを開閉する時は、ステップ付近の安全を確認してから行ってください。**  
人にステップが当たり転倒したり、縁石等にぶつけステップを破損させる恐れがあります。ドアが開いた状態でステップスイッチを押す（引っ込める）と、即座にステップが出てきますので、特に注意してください。
- **ステップは、車を完全に停止させた状態で使用してください。**  
ステップが破損する恐れがあります。
- **ステップは、車の乗降のみに使用ください。**  
それ以外に使用されますと、ステップが故障・破損する恐れがあります。
- **ステップで乗降する時は、ステップが確実に停止してから乗降してください。**  
ケガをする恐れがあります。

## 注意

- **ステップで乗降する時は、足元にご注意ください。**  
ケガをする恐れがあります。
- **ステップを作動させる時は、エンジンをかけて作動させてください。**  
バッテリー上がりの原因になります。
- **雨天時および寒冷時は、ステップ表面に水や氷雪などが付着していることがあり、滑って転倒する恐れがありますので注意してください。**  
寒冷地でのご使用にあたってのご注意  
付着した水や氷雪によりステップが凍結し、作動しない場合は、ドアを閉めてステップスイッチを押して（戻して）ステップが出ない状態にし、ステップに付着している氷雪を取り除いてから、もう一度作動させてください。  
ステップに付着した雪や氷などを取り除くときに、ステップに強い衝撃を与えることはやめてください。故障・破損の原因となる恐れがあります。
- **走行時は、路面に注意してください。**  
ステップは地面との距離が近くなっている為、『地下駐車場、立体駐車場の出入り口、段差のある道路、わだち路』のような場所を走行するときは、ステップが地面と干渉し、破損する恐れがあります。できるだけスピードを落とし、十分に注意して走行してください。
- **走行前にステップスイッチのランプが消灯していることを確認してください。**  
ランプが点灯している時はドアが確実に閉まっていること、及びステップの格納状態を確認してください。  
ステップが出たまま走行されると、ステップが人や物に当たるなど、思わぬ事故につながる恐れがあります。
- **走行前にステップスイッチを押し戻してください。**  
ステップスイッチが押された状態（引っ込んだ状態）になってしまいますと、万一、走行中にドアが開いた場合、ステップが作動してしまい、思わぬ事故につながる恐れがあります。
- **ステップに、「110kg」以上の荷重を加えないでください。**  
ステップの1ヶ所にかかる許容荷重は『110kg』です。許容以上の荷重を加えますと、ステップが破損する恐れがあります。  
（前部座席と後部座席への同時乗りの場合の許容荷重は、各『110kg』の合計『220kg』までです。）
- **車両をジャッキアップする時は、ステップに干渉しない位置で行ってください。**  
ステップを破損する恐れがあります。
- **ステップ・コントロールボックス・スイッチ等を故意に改造したり、調整したりしないでください。**  
ステップの作動不良や車両火災の原因になります。
- **ステップは回転作動しますので、挟まれに注意してください。**
- **ステップ表面は樹脂製ですので、強い衝撃を加えると割れる恐れがあります。**
- **ステップの表面の滑り止めに、つま先やヒールを引っ掛けて転倒しないように注意してください。**
- **前部ドア及び後部ドア開口の中央部付近をお使いいただき、乗降してください。**

### 3. ステップをぶつけてしまった場合

ステップは地面との距離が近くなっています。地下駐車場、立体駐車場の出入り口、段差のある道路、わだち路等を走行し、ステップが地面等に干渉してしまった場合や、ステップを使用した際に、縁石等にぶつけてしまった場合は、直ちに購入先の販売店で点検を受けてください。

ステップの作動に異常がない場合でも、車両部品に影響を与えてしまっている可能性がありますので、必ず点検を受けてください。

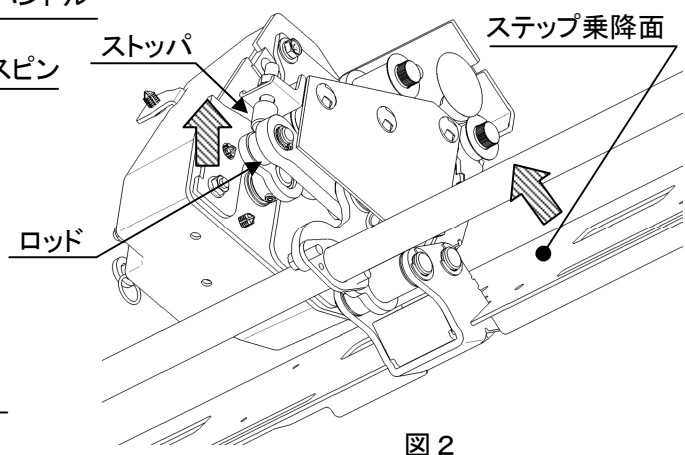
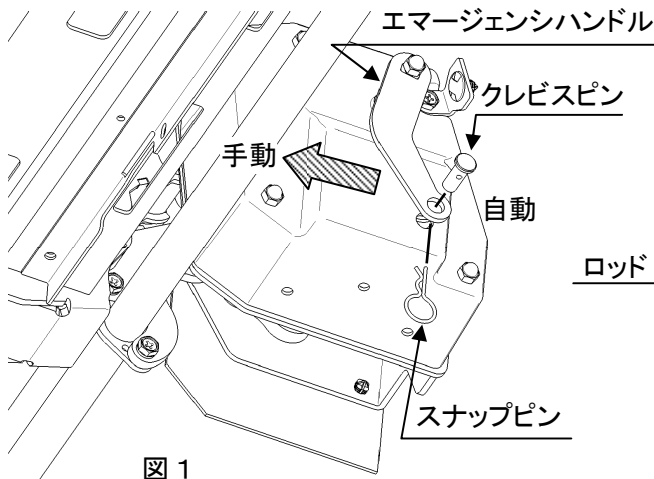
### 4. 故障時の処置

ステップが故障などにより格納できない場合は、下記のような処置をして、早めに購入先の販売店で点検・修理を受けてください。

- ① バッテリーの⊖端子を外してください。
- ② ステップスイッチを押し戻して、ステップと車両側ハーネスを接続しているコネクタを外してください。
- ③ ステップにあるスナップピンを抜き、次にクレビスピンを抜いてください。(図1)  
(スナップピン、クレビスピンは紛失しないように保管してください。)
- ④ エマージェンシハンドルを「手動」方向に回してください。
- ⑤ ステップ乗降面を矢印方向へ押し上げながら、ドライバー等硬い物でロッドを矢印方向へ強く押し、ロッドをストッパへ当ててください。ステップが格納された状態になります。(図2)
- ⑥ エマージェンシハンドルを「自動」位置へ戻してください。

#### ⚠ 注意

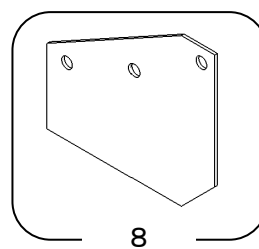
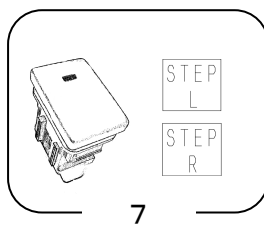
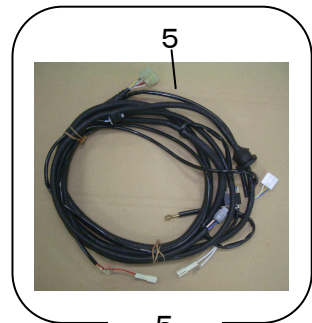
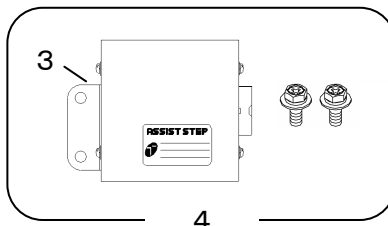
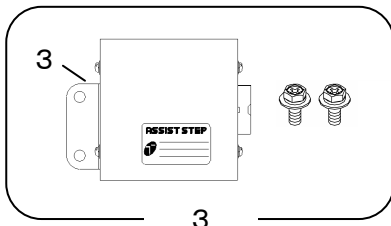
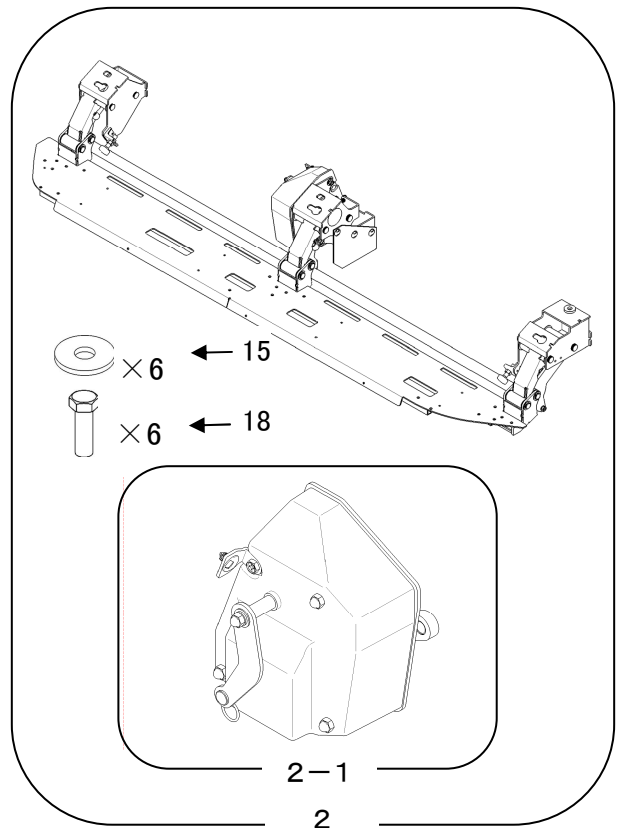
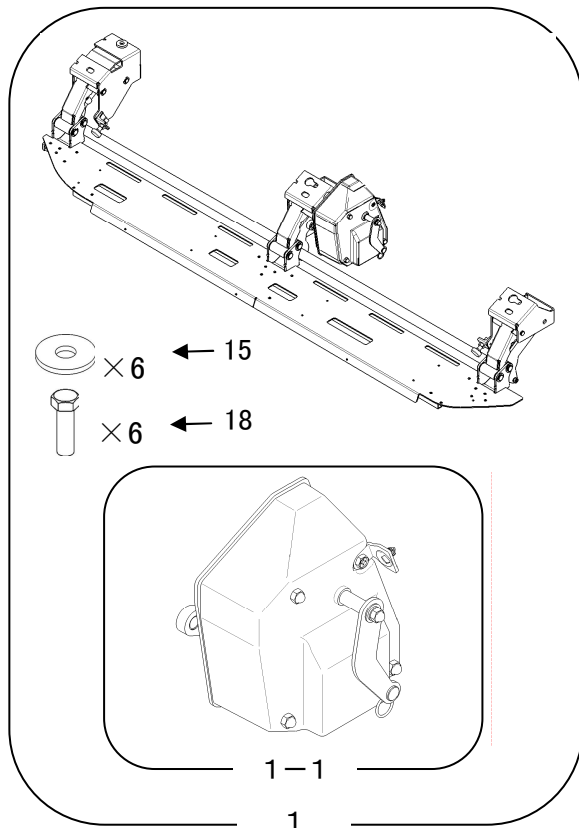
- 上記の作業をする時は、必ずバッテリーの⊖端子を外して作業を行ってください。  
電気ショート事故による感電やケガの恐れがあります。
- 上記の作業は、故障時のみ行ってください。  
正常な状態で処置をすると、ステップの故障につながります。



#### 👉 アドバイス

- ・ステップが故障の場合は、早めに購入先の販売店で点検を受けてください。
- ・スナップピン、クレビスピンは紛失しないように注意してください。

## 【構成部品】



No.	品番	品名
1	D2523-41823	ステップASSY, LH
1-1	D2523-41825	ドライブユニット, LH
2	D2523-41822	ステップASSY, RH
2-1	D2523-41824	ドライブユニット, RH
3	D2523-41827	コントロールボックスセット, RH
4	D2523-41828	コントロールボックスセット, LH
5	D2523-41829	ワイヤハーネスセット, RH
6	D2523-41832	ワイヤハーネスセット, LH
7	D2523-41833	スイッチセット
8	D2523-41826	スプラッシュガード

注) 枠内の番号の部品は、取付要領書の『構成部品表』の番号を表しています。

メモ欄

メモ欄

メモ欄

販売店名

販売元



株式会社 トヨタモデリスタインターナショナル

〒168-0081

東京都杉並区宮前1-20-22

コールセンター TEL 03-5453-6758

製造元



〒480-0135

愛知県丹羽郡大口町御供所1-448

TEL 0587-94-2721

FAX 0587-95-8753