

## プリウス モデリスタセレクション

## シフトノブ&amp;LEDキット 取付要領書

プリウス 設定型式:ZVW5# 設定グレード:全グレード

このたびは、モデリスタ商品をお買い上げ頂きましてありがとうございます。  
本書は、シフトノブ&LEDキットの取付要領について記載してあります。  
取り付け前に必ずお読み頂き、正しい取り付けを行ってください。

## 取り付け上の注意事項

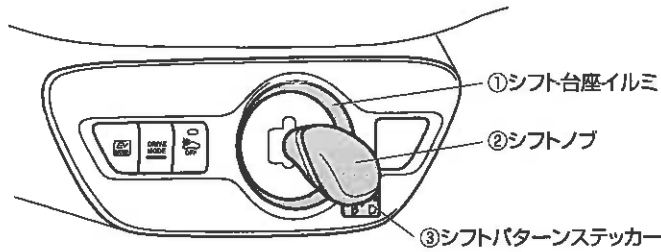
- 重要** ■本製品はDC12V車専用です。DC24V車等指定の電圧以外での使用は絶対におやめください。
  - 適合車種以外の車には取り付けできません。
  - 本製品は用途以外の目的で使用しないでください。
  - エンジンがかかっている状態では絶対に作業を行わないでください。
- 重要** ■取り付け作業は補機バッテリーのマイナス端子を外してから行ってください。また、作業終了後は各システムの設定・確認を行ってください。(車両修理書「バッテリーターミナル脱着時の設定/作業」を参照)
  - 取り付け前に内装部品に傷が付いていないか点検してください。
  - 本製品の取り付けには内装部品の取り外し・取り付け作業を伴います。内装部品への傷付き等を防止するため取り出し部品の周辺をマスキングテープ等で保護してください。また、内装部品の取り外しに際して、紛失や混乱がないように部品ごとに整理して、復元する際間違えないよう配慮してください。
  - 内装部品の取り外し・取り付けの詳細については車両修理書をご参照ください。また、本取付要領書で指示している部品以外は取り外さないでください。
  - 商品を取り付ける部分の汚れ・ゴミ・ホコリ・油分・水分をウエスで拭き取ってください。
- 重要** ■両面テープを貼り付ける部分は、必ず脱脂してください。脱脂作業を怠ると両面テープを接着しても剥がれる場合があります。
- 重要** ■両面テープは、外気温が15℃以下になると接着力が低下しますので、両面テープ及び被接着面をドライヤー等で温めてから貼り付け作業を行ってください。
- 重要** ■両面テープの圧着を十分に行ってください。500kPa(5kgf/cm<sup>2</sup>以上)
- 重要** ■コードの配線には十分注意してください。誤った配線をしますと故障の原因となります。必ず、取付要領書に従って配線を行ってください。
- 重要** ■コードを引っ張ったり、重ねて使用したり、挟んだりしないでください。発熱や断線の原因となります。
- 重要** ■ハーネスの収縮チューブ部分には基板が入っているため、折り曲げたりしないよう、注意しながら配線を行ってください。
  - コードの取り回しは、必ず取付要領書通りに行ってください。
  - 誤った取り付け・分解・改造等は故障の原因・破損・感電・ショートの原因となります。そのような場合による損害の責任は一切負いかねます。
  - LEDの明るさ・色に多少のバラつきがあります。あらかじめご了承ください。
  - 経年変化により、レンズ部分が多少変色する場合があります。あらかじめご了承ください。



## アドバイス

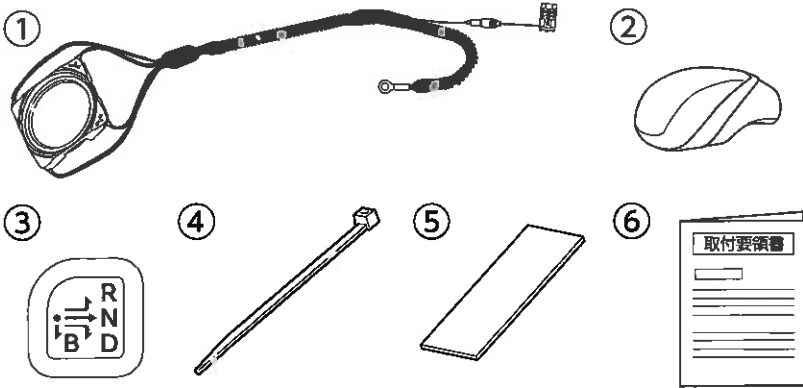
この取付要領書では、スピーディーに安全な作業をしていただく上で知っておいていただきたいことを左図マークで表示しています。

## 組付完成図



※D2551-597#0 インテリアパネルセットと同時装着の場合は、インテリアパネルセットを取り付けてから作業を行なってください。

## 構成部品



## シフトノブ&LEDキット (品番:D2452-59710)

No.	品名	個数
①	シフト台座イルミ	1
②	シフトノブ	1
③	シフトパターンステッカー	1
④	結束バンド150mm	1
⑤	ソフトスポンジテープ	1
⑥	取付要領書	1

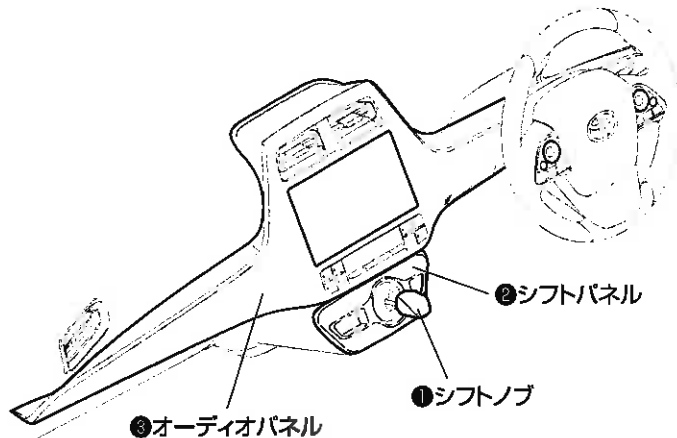
## 取付手順

### 1 内装部品取り外し

取り外しは

①シフトノブ→②シフトパネル→③オーディオパネルの順に行ってください

※図はオーディオレス車を示しています。



- 1.作業前に必ずバッテリーのマイナス端子を外してください。
- 2.取り外し部品及び周辺部品をマスキングテープ等で保護してください。
- 3.左図参照の上、内装部品を取り外してください。(内装部品の取り外しの詳細については車両修理書を参照願います)

### 注意事項

- ※取り外した部品は紛失しないように注意してください。
- ※クリップは破損しやすい為、取り扱いには十分に注意してください。
- ※指定部品以外は絶対に取り外さないでください。

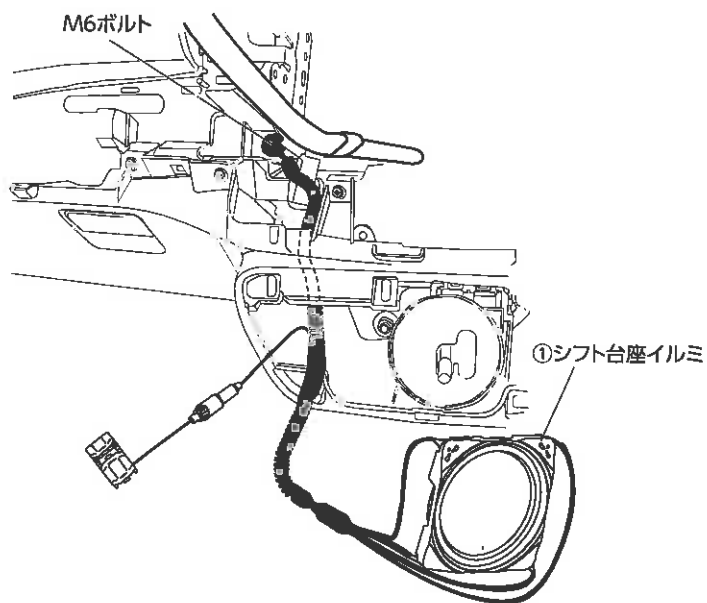
### アドバイス

- ※内装部品を傷付けないようマスキングテープ等で保護してください。
- ※取り外し部品の保管は、取り外した部品単位での保管をお願いします。
- ※取り付けは取り外しの逆の手順で行ってください。

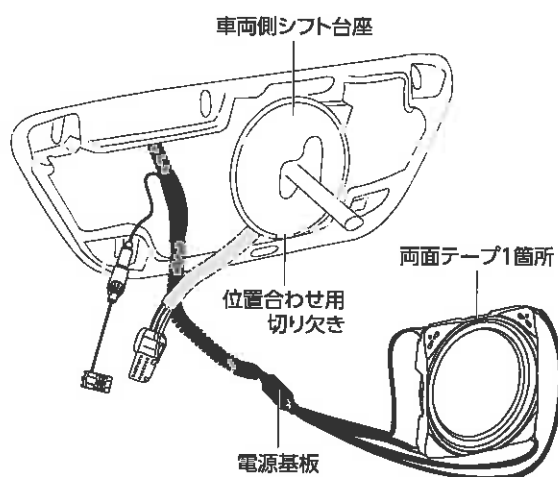
# 取付手順

## 2 シフト台座イルミの取り付け

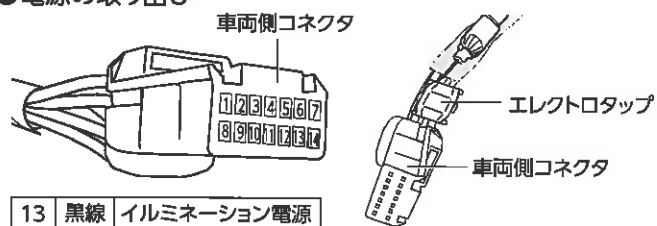
### ●アース接続



### ●車両パーツへの固定



### ●電源の取り出し



1.左図M6ボルトへ丸端子を共締めします。

### 注意事項

- ※ボルトにゆるみがないように確認してください。
- ※コードを挟まないように注意してください。

- 2.①シフト台座イルミの向きを確認して両面テープの剥離紙(1箇所)を剥がします。
- 3.①シフト台座イルミを車両側シフト台座に取り付けます。

### 注意事項

- ※取り付けの際にコードを挟まないように注意してください。
- ※配線の取り回しは車両側シフト台座の下側を通すようにしてください。

- 4.車両側コネクタから電源を取り出します。左図の線(13/黒線/イルミネーション電源)へエレクトロタップを取り付けます。

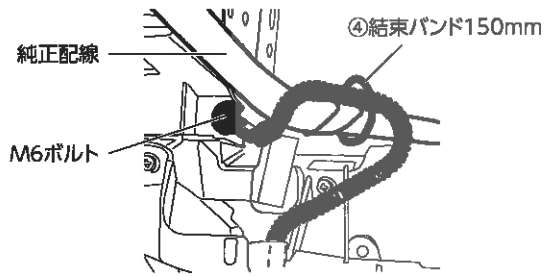
### 注意事項

- ※エレクトロタップは確実に固定されていることを確認してください。

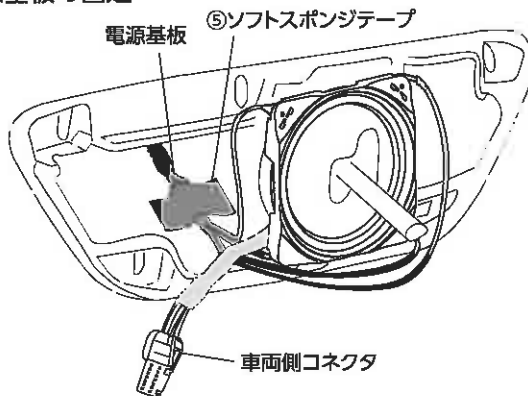
- 5.オーディオパネル・シフトパネルのコネクタを接続し、バッテリーのマイナス端子を接続します。車両側イルミネーション電源ONでLEDが全て点灯することを確認してください。

# 取付手順

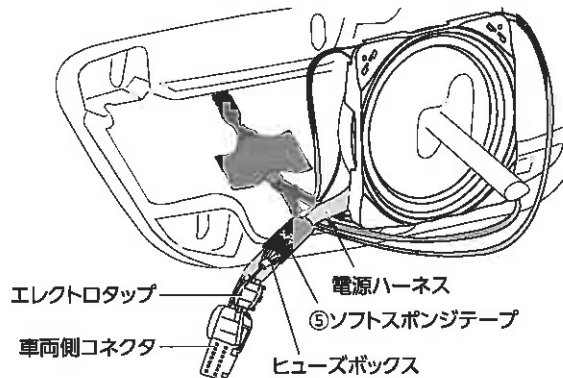
## ●アース接続部の結束バンド固定



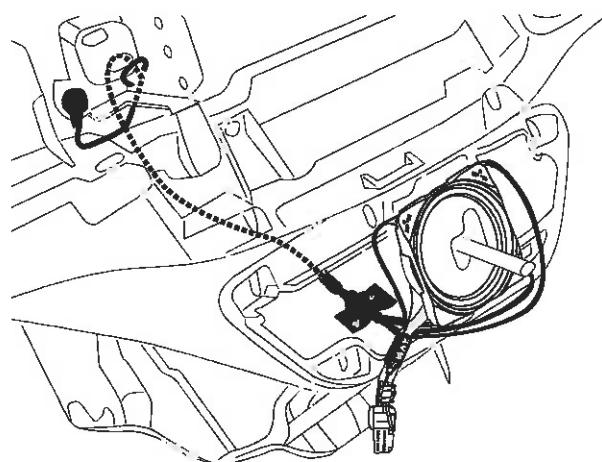
## ●電源基板の固定



## ●ヒューズボックスの固定



## ●点灯確認



6. バッテリーのマイナス端子を外し、オーディオパネル・シフトパネルのコネクタを外します。

7. アース接続部を左図純正配線と④結束バンド150mmで固定します。

8. 電源基板を、約5cmにカットした⑤ソフトスポンジテープで車両側へ固定します。

9. ヒューズボックスを、約5cmにカットした⑤ソフトスポンジテープで電源ハーネスに固定します。

10. 配線が正常に行われているかLEDを点灯して確認します。オーディオパネル・シフトパネルのコネクタを接続し、バッテリーのマイナス端子を接続します。車両側イルミネーション電源ONでLEDが全て点灯していれば正常です。

11. 点灯確認後、バッテリーのマイナス端子を外し、オーディオパネル・シフトパネルのコネクタを外します。

### 注意事項

※車両配線・電源ハーネスを無理に引っ張らないでください。

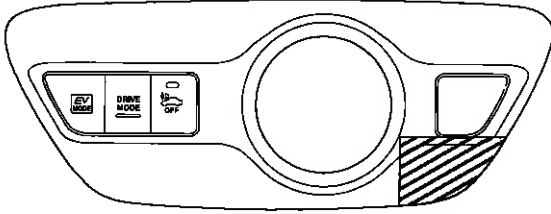
※電源ハーネスは車両プレス品と干渉しないよう配線してください。

※配線作業は余裕を持って引き回してください。

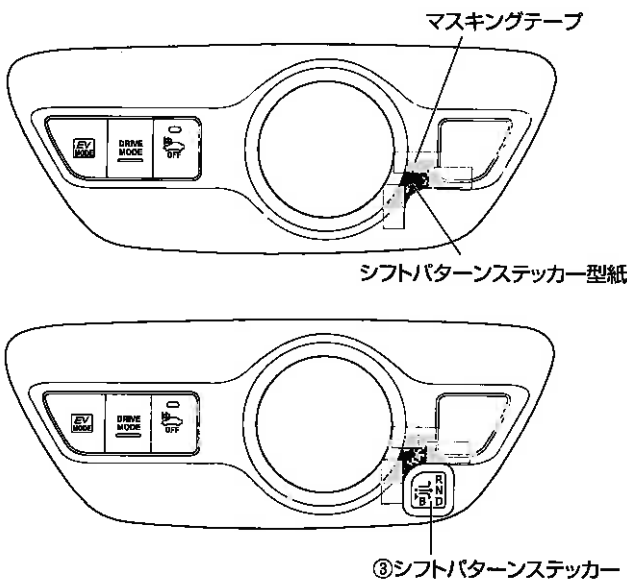
# 取付手順

## 3 シフトパターンステッカーの貼り付け

### ●脱脂作業

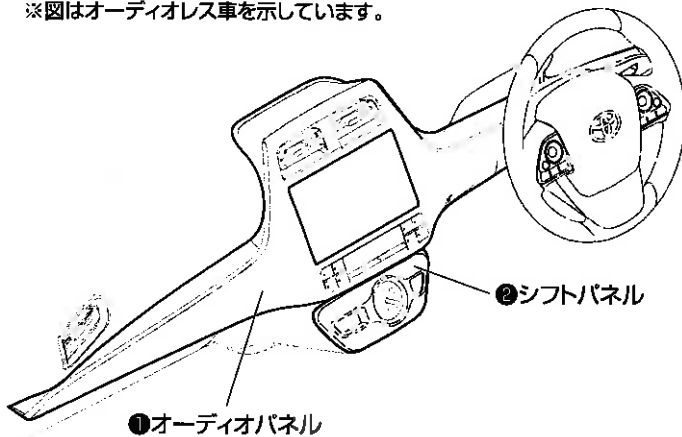


### ●シフトパターンステッカーの貼り付け



## 4 オーディオパネル・シフトパネルの取り付け

※図はオーディオレス車を示しています。



1.シフトパネルのシフトパターンステッカー貼付面(斜線の辺り)の汚れ・ゴミ・ホコリ・油分・水分を脱脂剤等で確実に拭き取ります。

### 注意事項

※汚れ等があると接着力が低下しますので、丁寧に行ってください。

2.本ページ下部に印刷されているシフトパターンステッカー型紙を切り取ります。

3.シフトパターンステッカー型紙をマスキングテープで3箇所程度貼り付けます。

4.③シフトパターンステッカーの離型紙(黄色の面)を剥がし、接着面に中性洗剤入り水溶液(約0.5%)を吹き付けます。(霧吹きを使用)

5.型紙を基準に③シフトパターンステッカーを貼り付け、保護紙(白色の面)を剥がします。

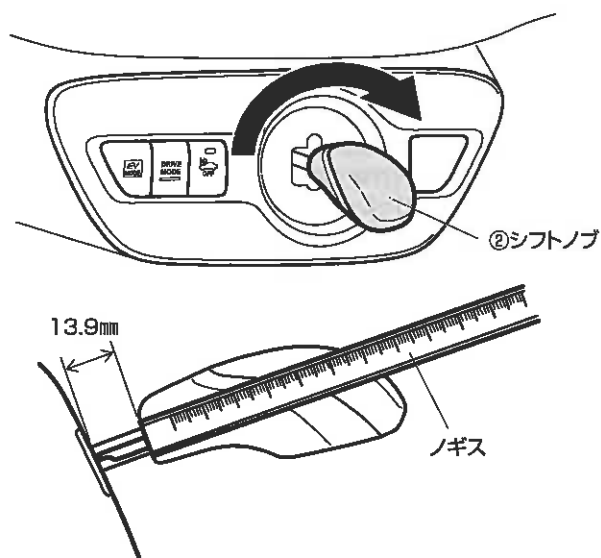
①オーディオパネル→②シフトパネルの順に取り付けてください。(内装部品の取り付けの詳細については車両修理書を参照願います)

### シフトパターンステッカー型紙

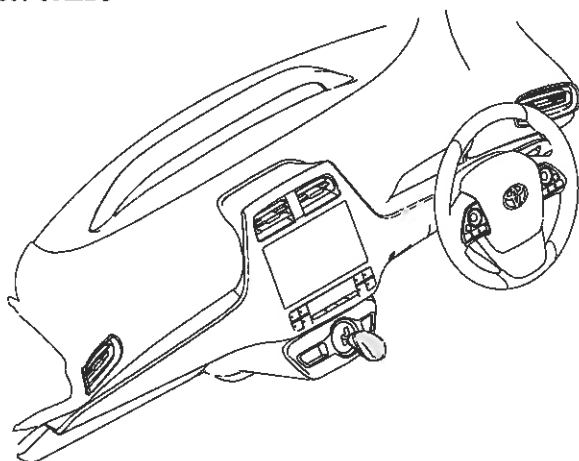


## 取付手順

### 5 シフトノブの取り付け



### 6 最終確認



1. ダイス (M6×P1.00mm) を使用して、トランスミッションインストルパネルシフトASSYねじ部を清掃します。

2. 図で示す矢印方向に回し、②シフトノブを取り付けます。

3. ノギスを使用して、シフトノブの高さを調整します。(基準値:13.9mm)

内装部品を全て取り付け後、再度LEDが正常に点灯するか確認します。バッテリーのマイナス端子を接続し、車両側イルミネーション電源ONでLEDが全て点灯していれば取り付け完了です。

#### 注意事項

※車両配線・電源ハーネスを無理に引っ張らないでください。

※電源ハーネスは車両プレス品と干渉しないよう配線してください。

※配線作業は余裕を持って引き回してください。

#### 取り付け完了後の点検・注意事項

- 車両側各種コネクタが確実に挿入されているか点検してください。
- 両面テープの全ての離型紙が剥がされ、確実に圧着されているか点検してください。
- 取り付け完了後、内装部品に傷が付いていないか点検してください。
- 取り付け完了後、取り付け部品に最低24時間は強い力をかけたり濡れたりしないよう注意してください。

株式会社トヨタカスタマイジング & ディベロップメント モデリスタ本部  
<http://www.modellista.co.jp>

「お問い合わせ先」

モデリスタコールセンター TEL 03-6361-1000