

ホイールロックナット取扱い・取付け説明書

お客様各位

この度は「ホイールロックナット」をお買い上げいただき、誠にありがとうございます。
ご使用になる前に、本書を必ずお読みいただき、適切なご使用方法にて、末永くご愛用くださいますよう、宜しくお願い致します。

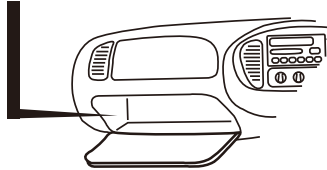
お問い合わせ先：マックガードロックコントロールセンター
〒330-0081 埼玉県さいたま市中央区新都心5-2 ポルト小池ビル7F
TEL:048-600-6070 FAX:048-601-2090

販売元：株式会社トヨタカスタマイジング&ディベロップメント
〒222-0002 神奈川県横浜市港北区師岡町800

警告：取扱いを誤った場合、死亡または重傷を負う可能性がある内容です。

注意：取扱いを誤った場合、傷害を負う可能性または物的損害が発生する可能性がある内容です。

078216A



1. 同梱されているスペアキーコードラベルを車検証とともに大切に保管して下さい。

ラベルのキーコードはお客様のホイールロックナットのキーパターンを示す番号です。万一キーを紛失した場合など、スペアキーを注文する際に必要となります。スペアキーのご注文はマックガードにお問い合わせ下さい。

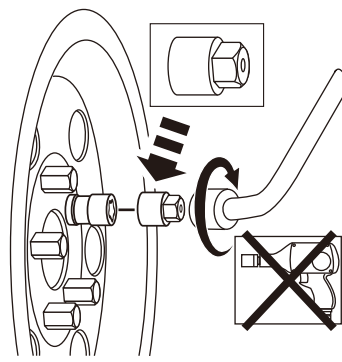
2. 既にホイールが車に装着されている状態で、ホイールレンチを使用し、それぞれのホイールからホイールナットの一つを外して下さい。もしハブボルトのネジ山に錆がある場合は、ホイールロックナットを取り付ける前にワイヤブラシ等でよくこすって錆を落としてください。

警告：ネジ山に潤滑剤の塗布はしないでください。

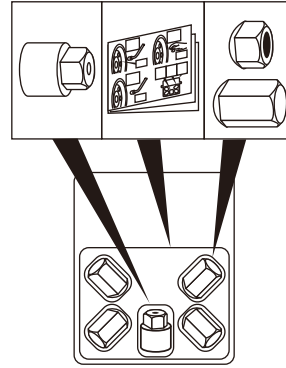
注意：ホイールロックナットを装着する場合は各ホイールナットの中で最後に締付け、取外しの時は最初に緩めてください。

3. ホイールロックナットを **2.** で外したホイールナットの代わりに各ホイールごとネジ山に傷が付かないよう、手により仮締めを行ってください。

注意：ホイールロックナットを装着するためにインパクトレンチは使用しないでください。取付け時にインパクトレンチを使用すると締付け過ぎによるホイールロックナットやキーの損傷、またホイールが損傷する恐れがあります。



4. 締付ける前にキーパターンとホイールロックナットのパターンがかみ合っていることを確認し、ホイールレンチ及びトルクレンチを使用して車両メーカー規定の締付けトルクでホイールロックナットを締付けてください。また50～100km走行後、規定トルクで増締めしてください。



5. キーと取り外したナット及びこの取扱い・取付け説明書をパッケージの中に入れて、このパッケージを車の中の安全な場所に保管してください。

注意：キーは必要なときにいつでも使えるように、大切に保管してください。

注意：本製品は必ずこのパッケージ内にある使用手順に従って使用してください。マックガード日本合同会社および株式会社トヨタカスタマイジング&ディベロップメントはここに書かれている内容を守らなかったため、あるいは誤って使用したために生じた不具合についての責任を負うことができませんのでご了承ください。

ホイールロックナットを使用する前に、現在ご使用の車両、ホイールと本製品が適合するか否か、以下の項目を確認してください。

- 1) 車両
 - ・ハブボルトのネジ径、ネジピッチ、ネジ長さ
 - ・ホイールレンチの2面幅
- 2) ホイール
 - ・ナット孔径とナット座(60°テーパ形状)

また、ホイールカバーやホイールキャップ装着車の中には、カバーやキャップの形状により隙間が生じるものがあり、本製品を使用できない場合がありますので注意してください。

本取扱い・取付け説明書に準拠していない取付け方法にて不具合が発生した場合は保証の対象となりませんのでご注意ください。本製品を装着していたにもかかわらず、万が一盗難に遭ってしまった場合の保証は致しかねますので、ご了承ください。また、製品管理上、それぞれのホイールロックナットに個別のコード番号が付されているとは限りません。