

シエンタマフラーカッター

品番 D2173-48610

この度は、モデリスタ製品をお買い上げいただき誠にありがとうございます。
本書はシエンタ用マフラーカッターの取り付け要領について記載しております。
取り付け前に必ずお読みいただき、注意事項を守り記載要領に従って正しい取り付けを行ってください。
本書ならびに取付要領書は、いつもご使用になられるお客様のお手元において大切に保管して下さるようお願いします。

適合車種	年式	備考
シエンタ	15年7月～	GAS-2WD車、HV車用

取扱い上の注意点

《ご使用にあたって》

- 本商品到着後、速やかに検品を行ってください。
万一商品に不具合が有りました場合は、お取替え致しますので、お手数ですがお買い求めのトヨタ販売店までご連絡して下さい。
商品到着後7日を過ぎたものに関しては、返品をお受けする事が出来ませんので予めご了承下さい。
但し、7日以内であっても取り付け時に加工したものと及び、お客様のご都合による返品・交換は、お受けすることができませんので重ねてご了承下さい。

《装着にあたって》

- 走行直後などはマフラーが高温の為、火傷の恐れがあり危険です。マフラーが完全に冷えてから作業を行ってください。
- 本商品に係わる事故に関しましても弊社では一切の責任を負いません。
- 本商品をお客様自身による加工、改造、修理は絶対に行わないで下さい。
- 本商品は純正マフラーテール先端部に装着タイプになります。純正マフラーにすでにマフラーカッターが装着されている車輜は純正品を取り外してから取り付けを行ってください。
- 本商品のテール取り付け位置は、先端部が車輜の全長を越えず、スポイラーの中に入らない範囲でご使用下さい。
- 本商品を取り付け後、200kmまたは最初の走行から1週間程度走行後取り付けボルト等に緩みが無いか装着状態の確認を行ってください。
- 定期的に、本商品に不具合が無いか必ず点検して下さい。不具合が見られた場合は、走行することは中止し、お買い求めのトヨタ販売店に相談して下さい。

保安基準について

本商品は保安基準適合品となりますが、次の事項に該当する車輜は、適合しない、又は、しなくなる場合があります。

- 本商品のテール先端を、車輜の全長を超える程後方に固定した場合。
- 装着後の使用時間・条件・状態による場合。

株式会社 トヨタモデリスタインターナショナル

マフラーカッター取付要領書

適合車種	年式	グレード	備考
シエンタ	15年7月～	GAS-2WD車、HV車	

構成部品

- ① マフラーカッター本体 x 1 ② M6ボルト15mm x 3 ③ M6ロックナット x 3
 ④ マフラーバンド(50φ～70φ) x 1

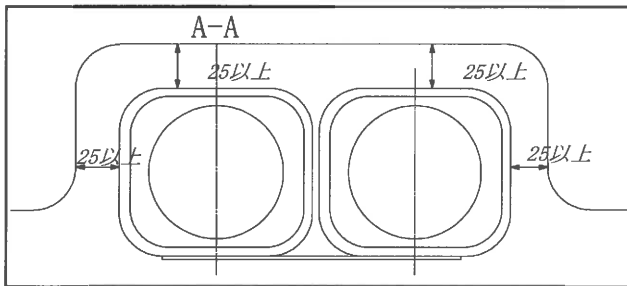
取付要領

◆ マフラーカッター取り付け準備

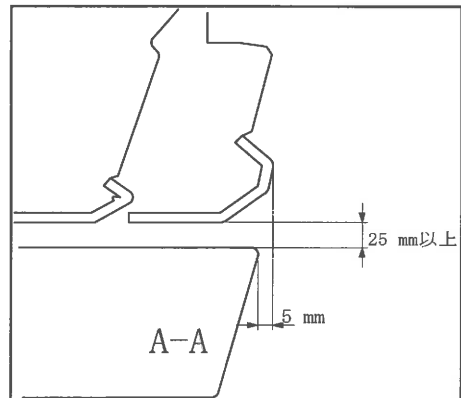
- 純正マフラーが完全に冷めてから作業を行ってください。
 - 純正マフラーに予めマフラーカッターが装着されている場合は取り外してから装着して下さい。
- <注意> マフラー本体は走行後高温になっています。冷めないまま作業を行いますと火傷等の危険性があり大変危険です。

◆ マフラーカッター取り付け

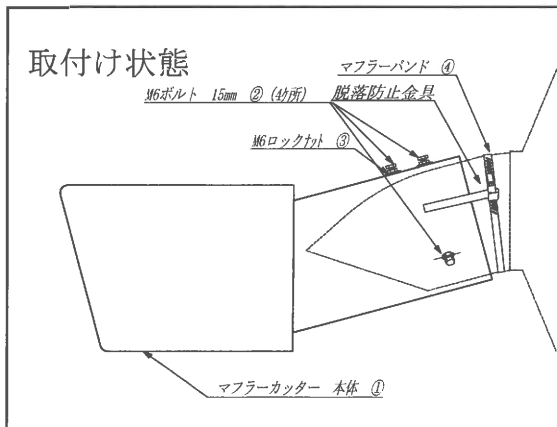
- (1) 純正マフラーの先端にマフラーカッター本体を差込、装着位置を決め下図を参考に仮止めします。



後方より見て、リヤバンパーとの隙間上面 25mm以上に取り付けしてください。



- (2) リヤバンパーに干渉していないことを確認後ボルトで均一になるように注意しながら確実に取り付けします。再度テールの位置を確認後付属のロックナットを締め込みます。最後に脱落防止金具を付属マフラーバンドで取り付けして下さい。



注意！

くれぐれもリヤバンパーから突出したり、奥に入りすぎたりしないように装着してください。