

トヨタ純正

ボディデカール フード (アクティブ)

取付要領書

このたびはトヨタ純正ボディデカールフード(アクティブ)をお買い上げいただき、ありがとうございます。
本書はボディデカールフード(アクティブ)の取り付け要領について記載してあります。
取り付け前に必ずお読みいただき、正しい取り付けを行ってください。

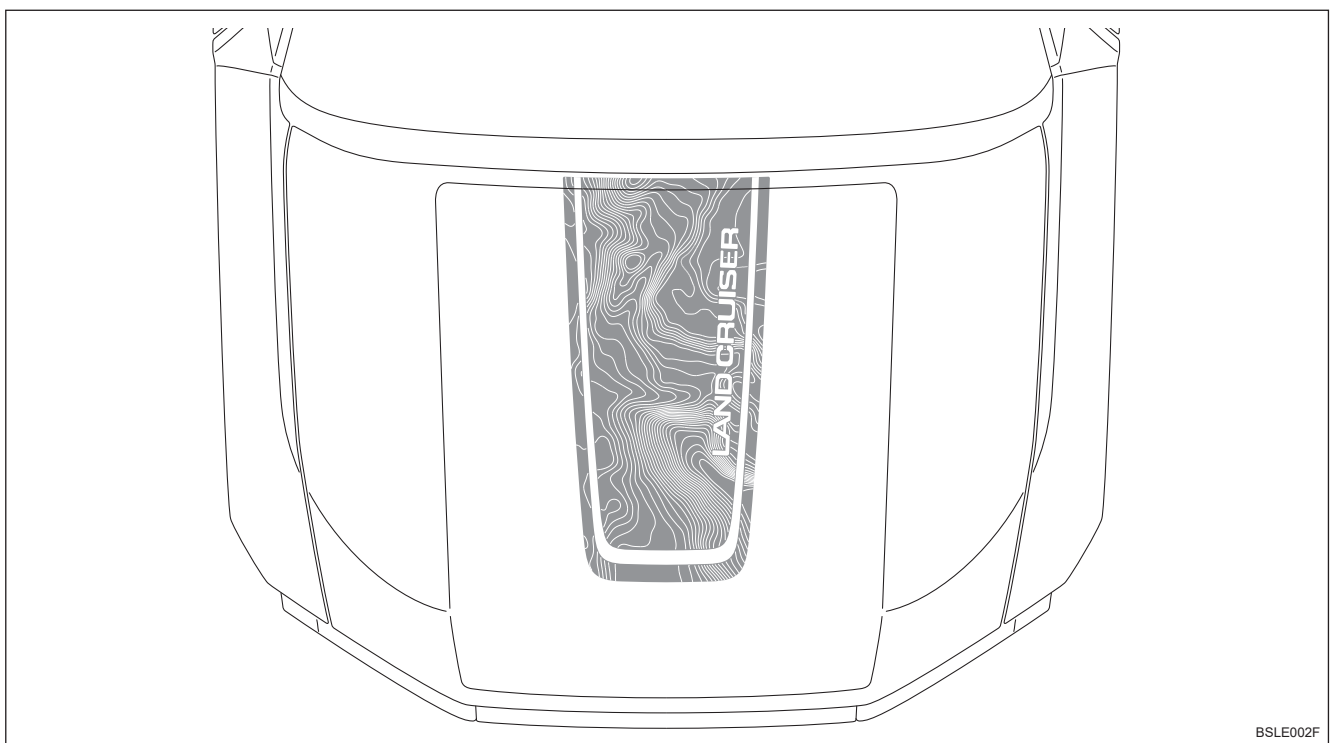
品番

08187-60010

構成部品

1	No.	品名	個数
	1	ボディデカールフード (アクティブ)	1

取付概要



取り付け上の注意事項

この取付要領書では安全な作業をしていただく為、特にお守りいただきたいことを次のマークで表示しています

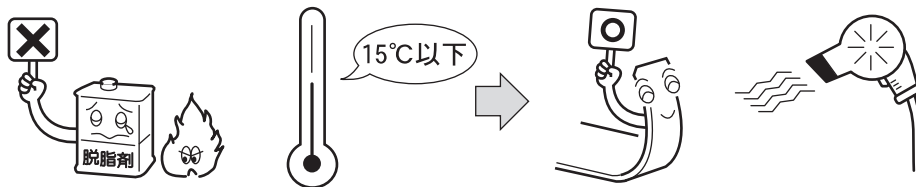
▲ 注意 … 注意事項を守らないと事故につながったり、ケガをしたりする等の恐れがあることを記載しています

注意 … 注意事項を守らないと車両や装備品が破損する等の恐れがあることを記載しています

🔊 アドバイス … スピーディーに作業していただく上で知っておいていただきたいことを記載しています

取り付ける前に

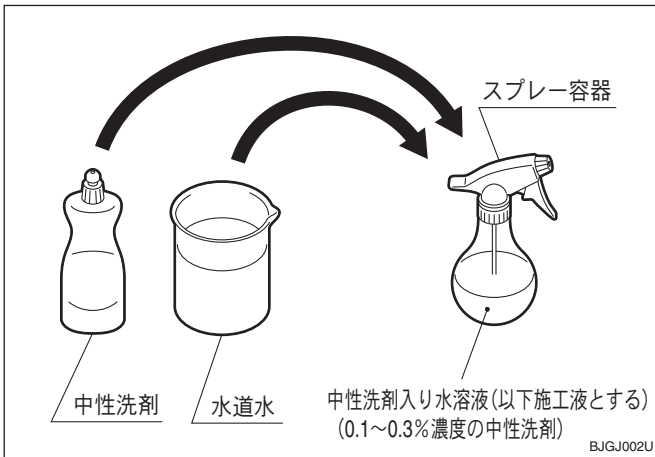
- ・取り付け部位は、脱脂剤等で十分に脱脂してください。
- ・取り付け作業時には、車両部品に傷を付けないよう充分注意してください。
- ・脱脂剤等を使用する際は、火気を近づけないよう充分注意してください。
- ・ほこりのたたない場所で作業を行ってください。
- ・末端が剥がれ、泥・砂が入り込まないよう確実に圧着してください。
- ・外気温度が15℃以下の場合、ボディデカール フード（アクティブ）の接着力が低下しますので、接着テープ及び取り付け面をドライヤー等で温めて取り付けてください。貼り付け時にボディデカール フード（アクティブ）をドライヤーで温めると、ボディデカール フード（アクティブ）が伸びて変形しますので、絶対に行わないでください。



取り付けに必要な工具等

中性洗剤（推奨：界面活性剤約 30～35%）、柔らかい布、水、
脱脂剤等【イソプロピルアルコール（IPA）純度 100% 推奨】、スプレー容器、
ドライヤー（外気温が 15℃以下の場合）、マスキングテープ、スキージ、布（ナイロン系）、布メジャー、
ひも、はさみ、踏み台

取り付け前の準備



施工液の準備

1. 中性洗剤を水道水で0.1～0.3%に薄め、スプレー容器に入れる。

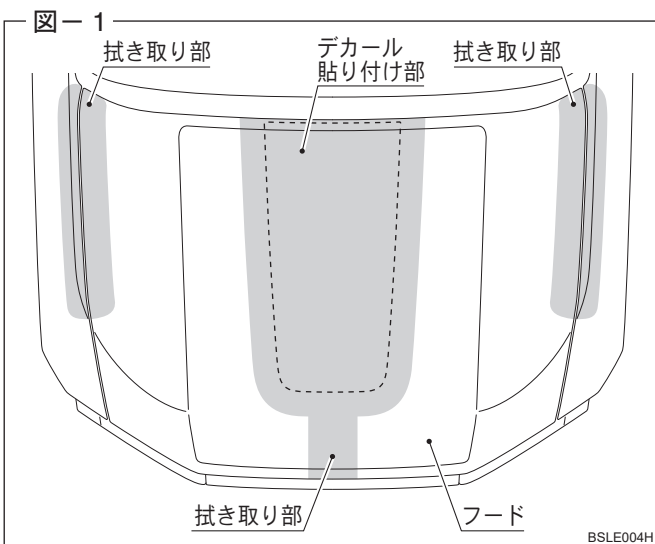
👉 アドバイス


- ・界面活性剤 30～35% の中性洗剤を使用した場合の濃度です。
- ・界面活性剤の濃度が異なる場合は施工液の濃度が変わります。

取付要領

※以降のイラスト及び本文では、“ボディデカール フード（アクティブ）”を“デカール”と記載しています。

取り付け面の拭き取り



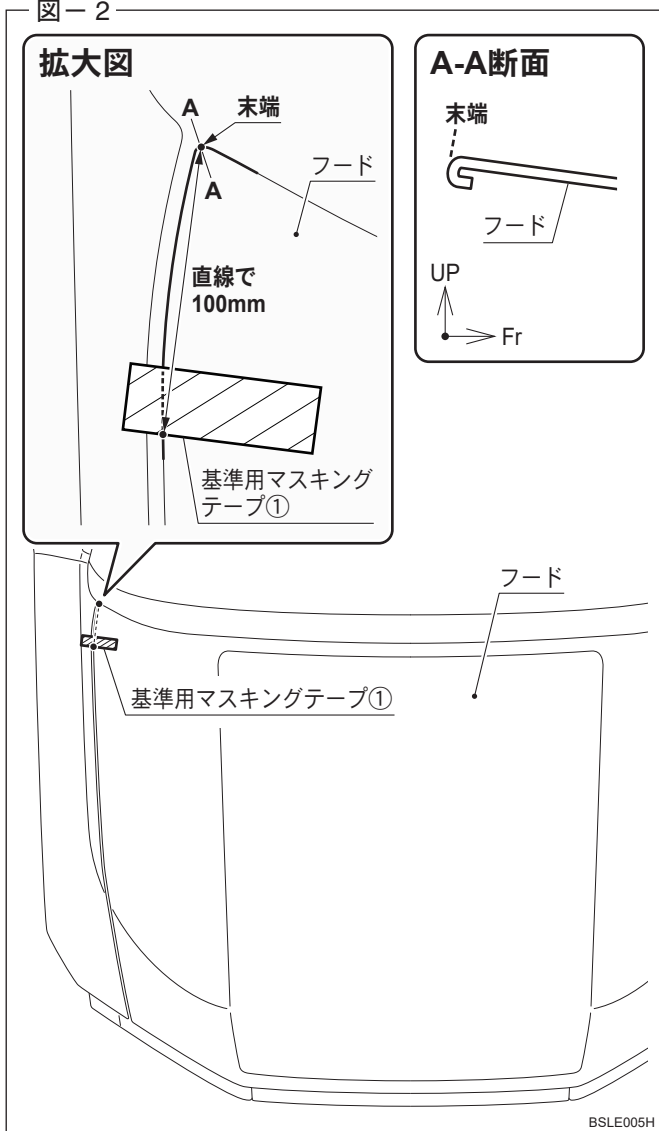
1. マスキングテープ及びデカール取り付け面（部）の汚れ、油分や水分を脱脂剤等で確実に拭き取る。（図-1 参照）

⚠️ 注意

作業位置が高いため、踏み台を使用してください。また、無理な体勢にならないよう、作業位置を適宜変えながら作業してください。

デカールの位置決め

図-2

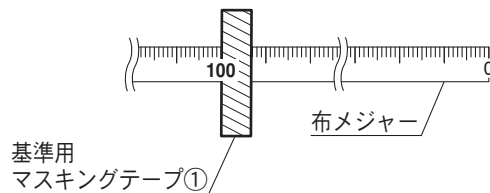


1. フード (RH 側) の末端 (A-A 断面) から直線で 100mm の位置に、基準用マスキングテープ①を貼り付ける。
(図-2 参照)

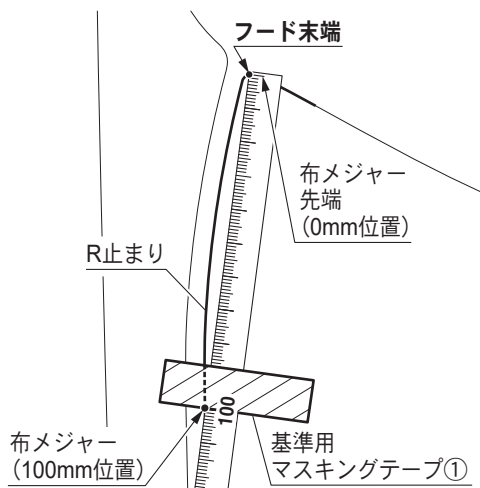
👉 アドバイス

正しい位置決めをするために、以下の要領で基準用マスキングテープ①の貼り付けをしてください。

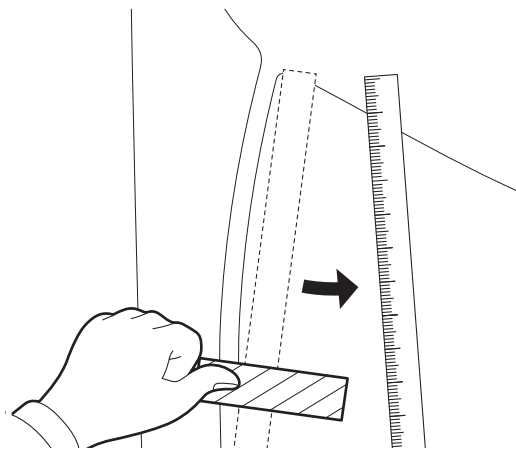
- (1) 布メジャーの 100mm 位置に基準用マスキングテープ①を貼り付ける。

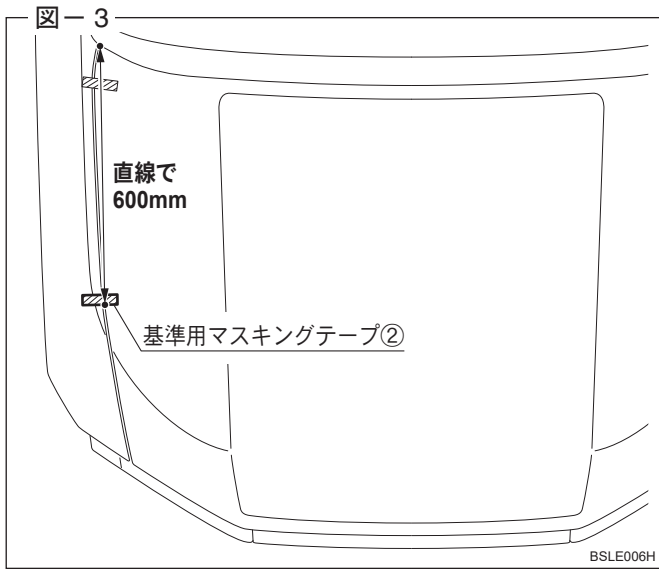


- (2) 布メジャーの 0mm 位置を、フード (RH 側) の末端に合わせる。
布メジャーの 100mm 位置 (基準用マスキングテープ①の下端) を、フード (RH 側) の R 止まりに合わせる。

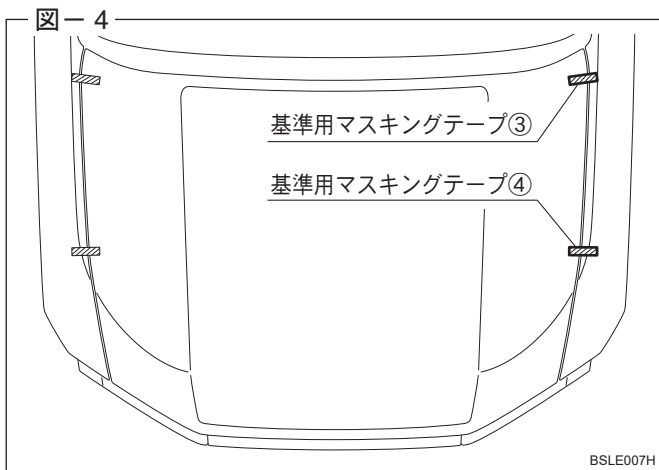


- (3) 基準用マスキングテープ①の中心部を押さえながら布メジャーをはずし、基準用マスキングテープ①を貼り付ける。



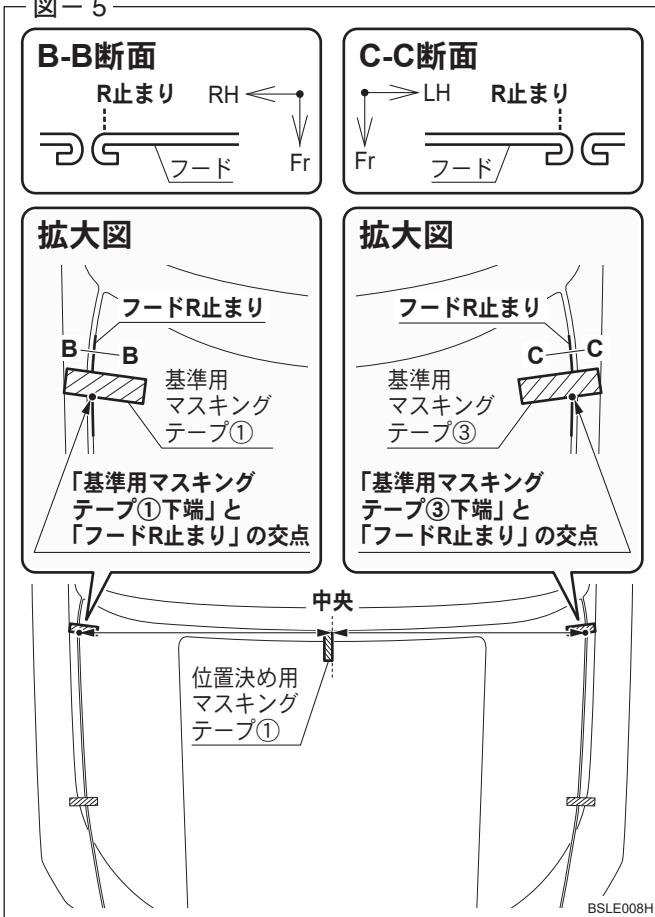


2. 手順 1 と同様に、フード (RH 側) の末端から直線で 600mm の位置に、基準用マスキングテープ②を貼り付ける。
(図- 3 参照)



3. 手順 1 と同様に、フード (LH 側) に基準用マスキングテープ③を貼り付ける。
手順 2 と同様に、フード (LH 側) に基準用マスキングテープ④を貼り付ける。
(図- 4 参照)

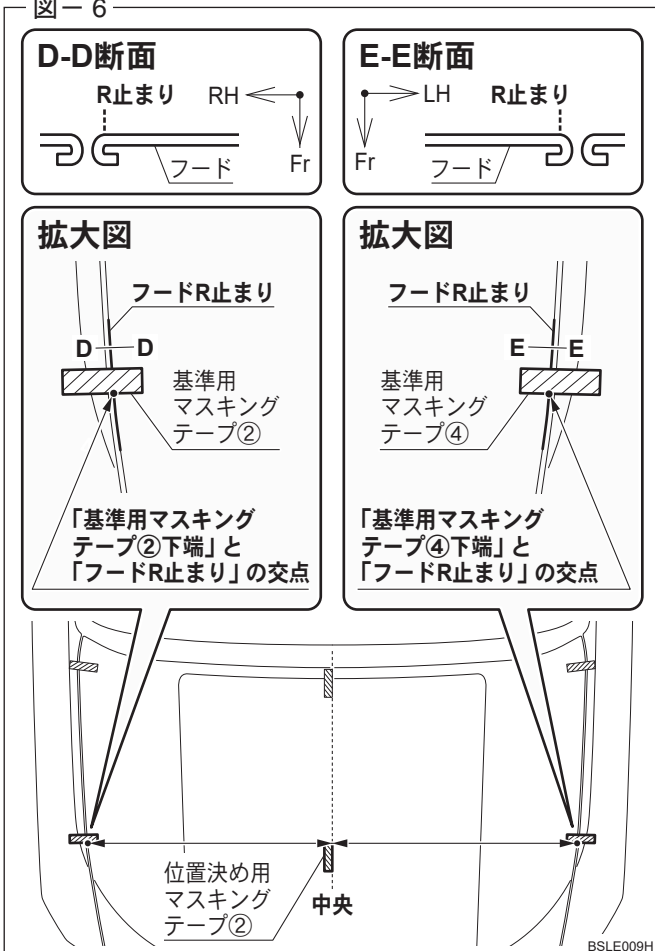
図-5



4. 下記2点間の距離を布メジャーで測る。
- ・「基準用マスキングテープ①下端」と「フードR止まり」(B-B断面)の交点
 - ・「基準用マスキングテープ③下端」と「フードR止まり」(C-C断面)の交点

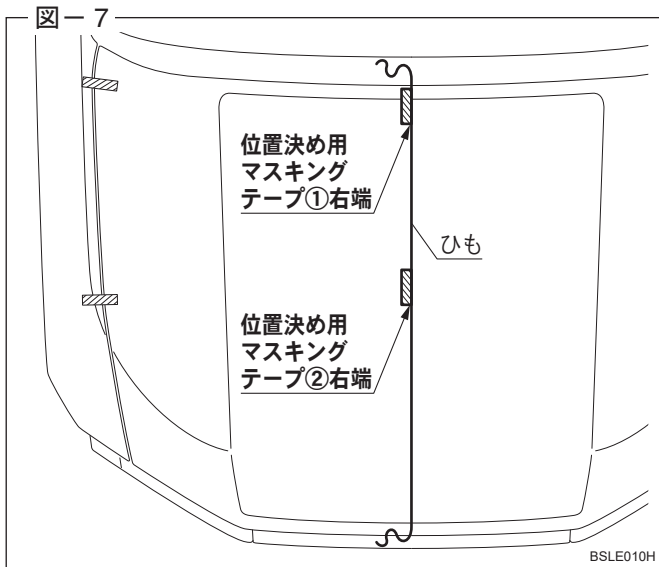
2点間の中央の位置(参考値:741mm)に、位置決め用マスキングテープ①を貼り付ける。(図-5参照)

図-6



5. 下記2点間の距離を布メジャーで測る。
- ・「基準用マスキングテープ②下端」と「フードR止まり」(D-D断面)の交点
 - ・「基準用マスキングテープ④下端」と「フードR止まり」(E-E断面)の交点

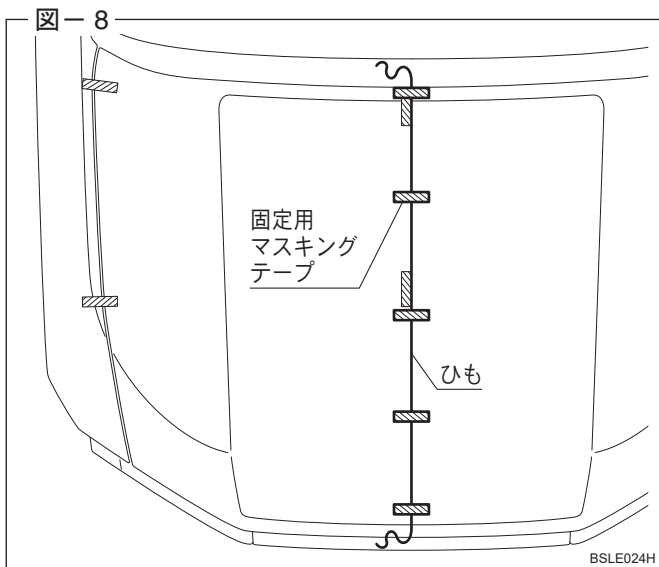
2点間の中央の位置(参考値:715mm)に、位置決め用マスキングテープ②を貼り付ける。(図-6参照)



6. 位置決め用マスキングテープ①右端及び位置決め用マスキングテープ②右端に合わせて、たるみがないようにひもを張る。
(図-7 参照)

👉 アドバイス

- ひもを手で2～3回はじき、ボディ部への引っかかりがないことを確認してください。
- ひもに緩みがある場合は、ひもを張り直してください。

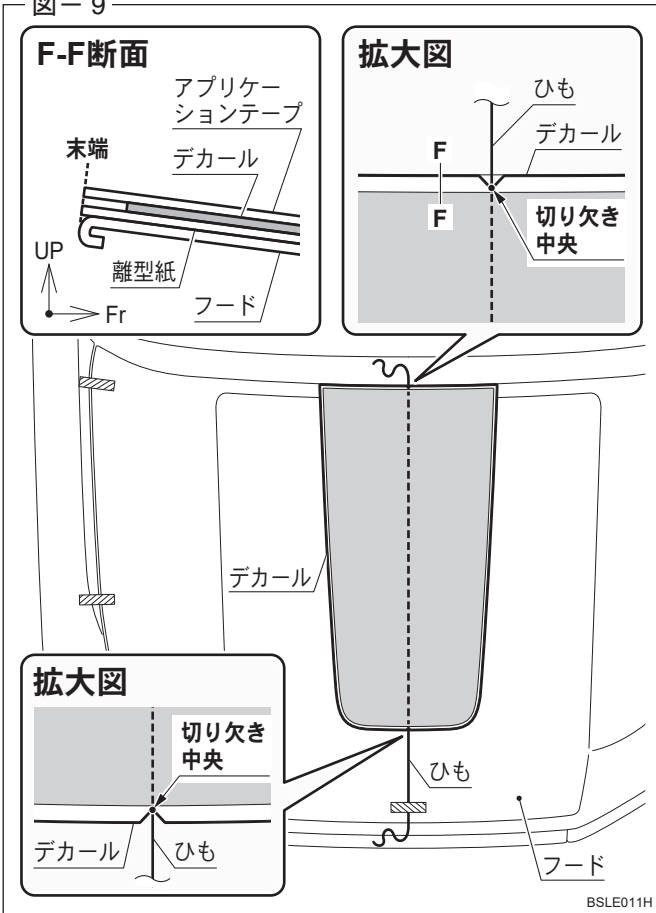


7. たるみがないように張ったひもを、固定用マスキングテープで固定する。(5箇所)
(図-8 参照)

👉 アドバイス

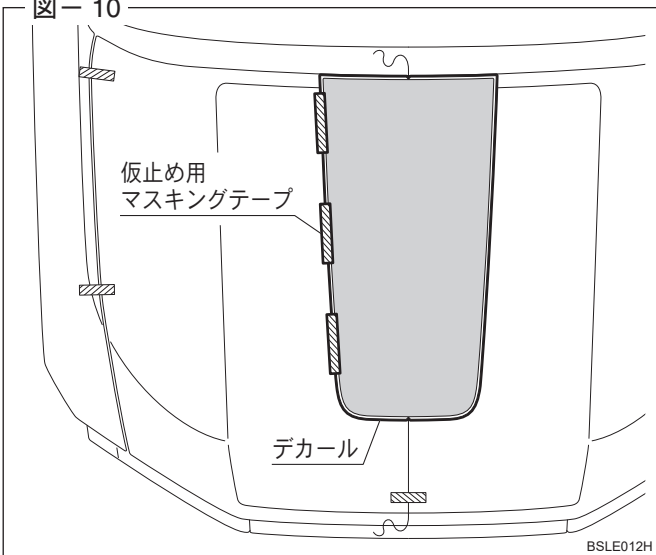
- ひもに緩みがある場合は、ひもを張り直してください。

図-9

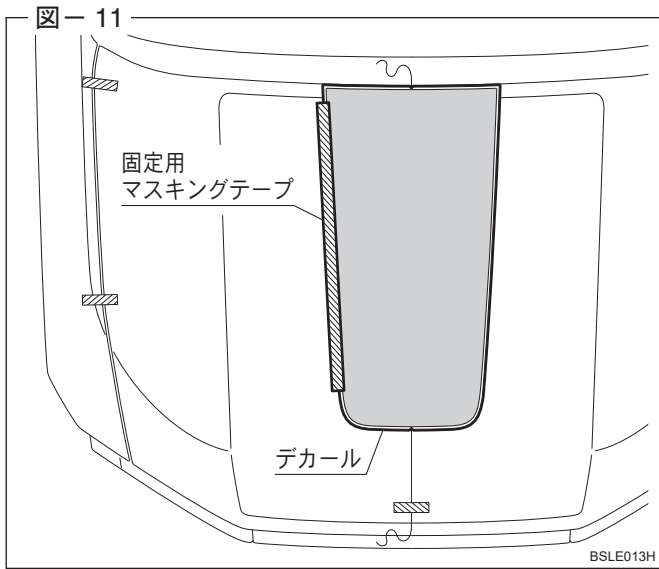


8. デカール上端をフードの末端 (F-F 断面) に合わせる。
 デカール上端の切り欠き中央及び
 デカール下端の切り欠き中央を、ひもに合わせる。
 (図-9 参照)

図-10

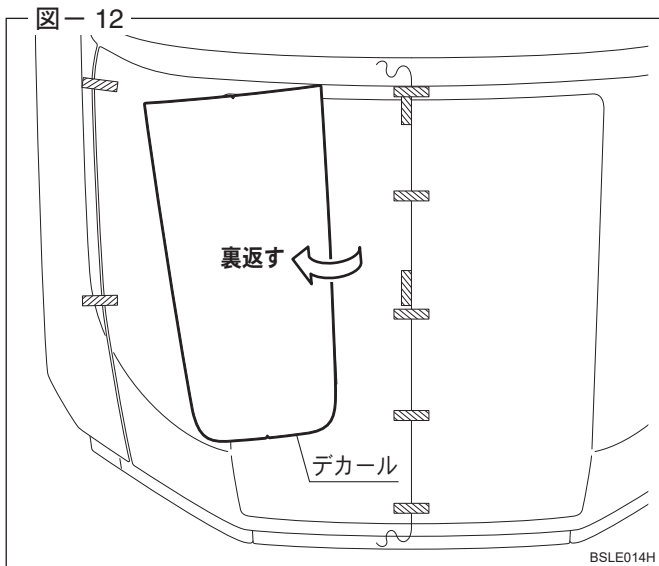


9. デカールを仮止め用マスキングテープで仮止めする。
 (3箇所)
 (図-10 参照)



10. デカールを固定用マスキングテープで固定する。
(図-11 参照)

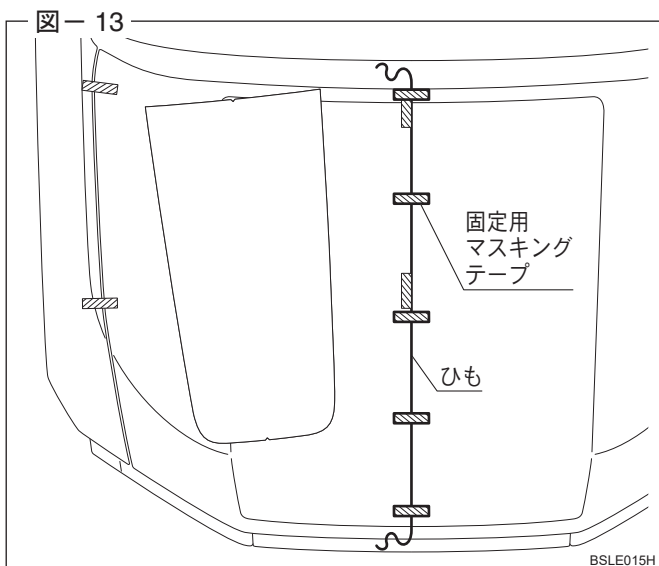
デカールの貼り付け



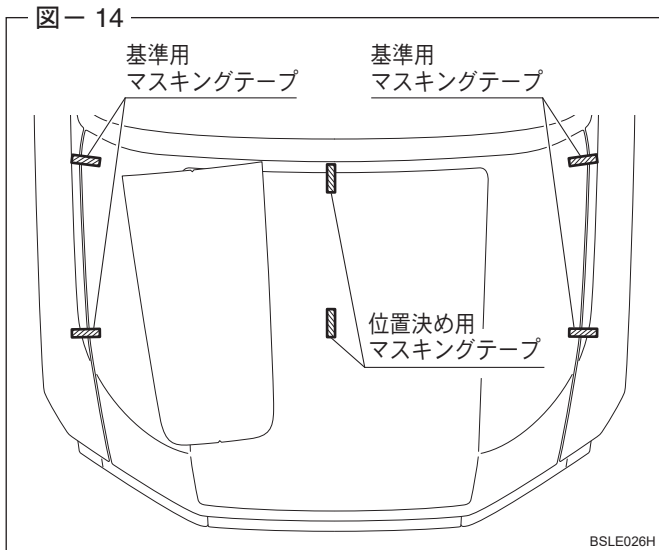
1. 固定用マスキングテープを押さえながら、デカールを裏返す。
(図-12 参照)

注意

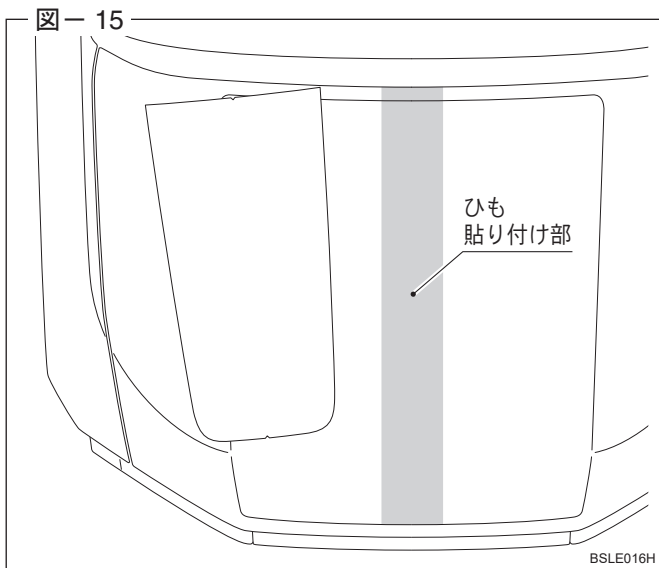
固定用マスキングテープが車両から剥がれないよう作業を行ってください。



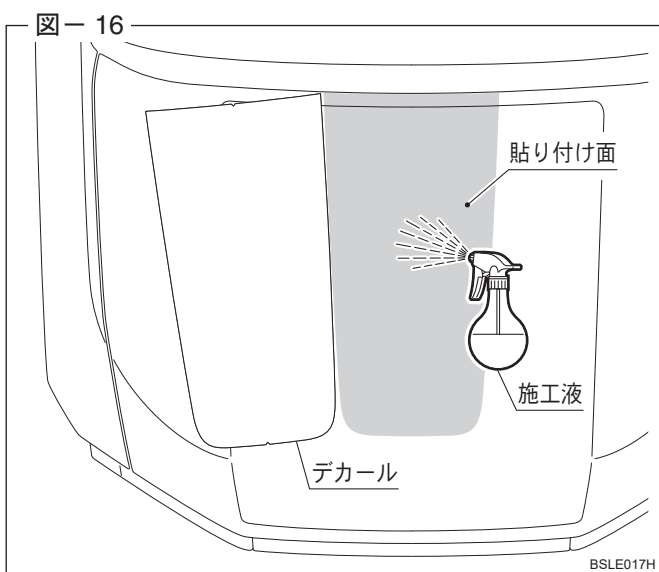
2. ひもを固定しているすべての固定用マスキングテープ (5箇所) を剥がし、ひもをはずす。
(図-13 参照)



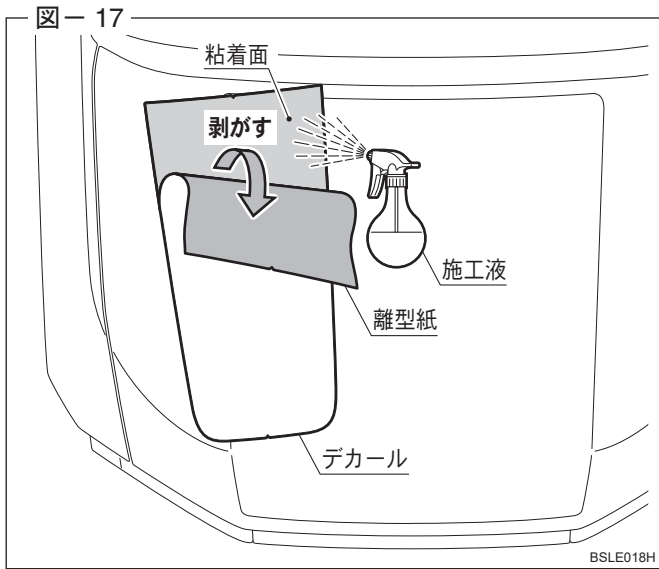
- すべての基準用マスキングテープ及びすべての位置決め用マスキングテープを剥がす。(6箇所)
(図-14 参照)



- ひも貼り付け部 (■部) の汚れ、油分や水分を脱脂剤等で確実に拭き取る。
(図-15 参照)



- デカールの貼り付け面 (■部) に施工液を吹き付ける。
(図-16 参照)



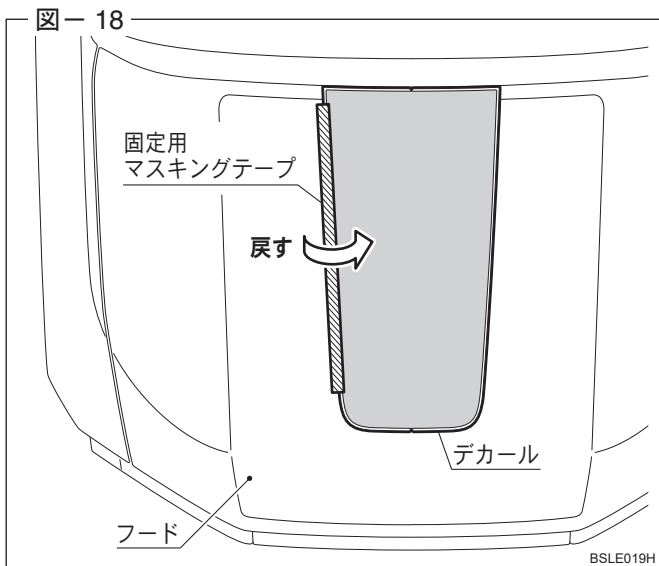
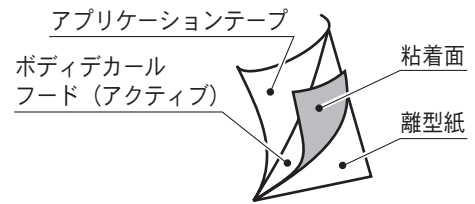
6. 離型紙をデカールから剥がし、粘着面全面に施工液を吹き付ける。
(図-17 参照)

注意

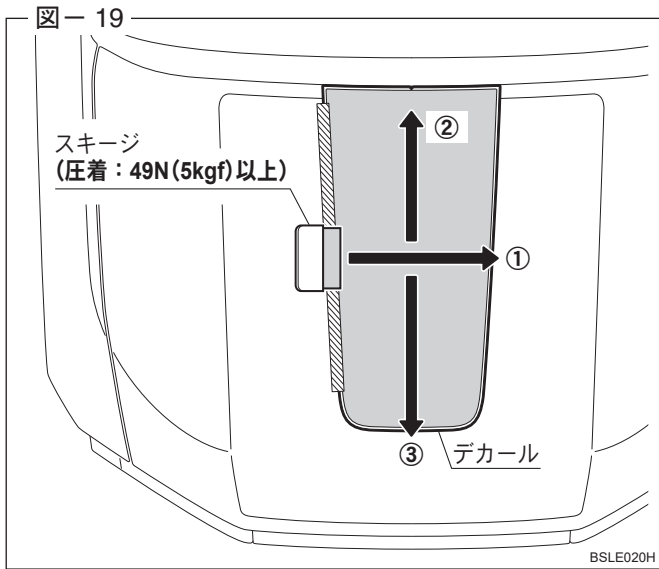
- ・ 離型紙を剥がす際は、固定用マスキングテープが車両から剥がれないよう作業を行ってください。
- ・ 離型紙を剥がす際は、デカールの粘着面に触れないよう作業を行ってください。触れると粘着力が弱くなります。

アドバイス

<ボディデカール フード (アクティブ) の構造>



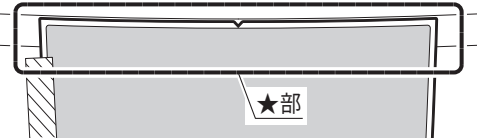
7. 固定用マスキングテープを押さえながら、デカールにしわがよらないよう戻し、フードのR止まりに合わせる。
(図-9、図-18 参照)



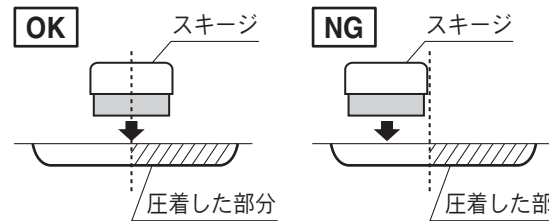
8. スキーで①⇒②⇒③の順に、矢印方向に圧着 (49N (5kgf) 以上) する。
(図-19 参照)

注意

- ★部 (デカール上部) は、まだ圧着しないでください。この時点で圧着すると、水泡や気泡が残る恐れがあります。

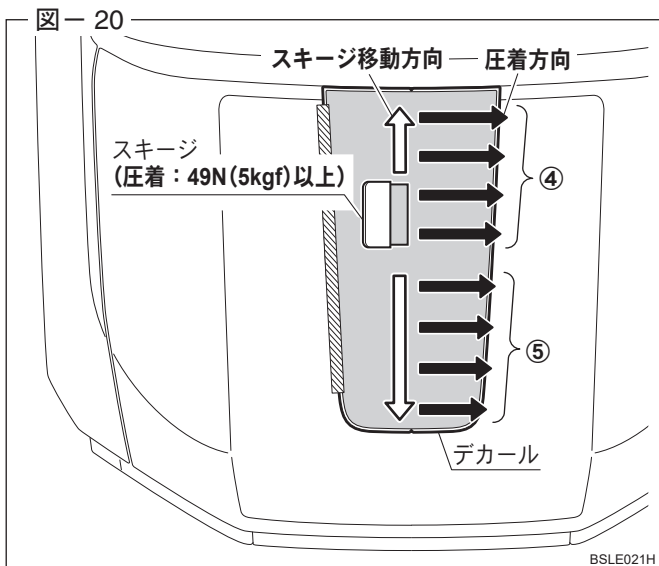


- 気泡・水泡の逆流を防ぐため、押し出した気泡・水泡はこまめに柔らかい布で取り除いてください。
- 水泡や気泡が残らないようにするため、必ず圧着した部分にスキーが重なるようにして、別の箇所も圧着してください。



アドバイス

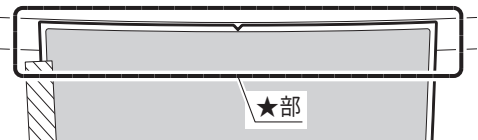
布(ナイロン系)をスキーの圧着部分に取り付けると、滑りがよくなります。



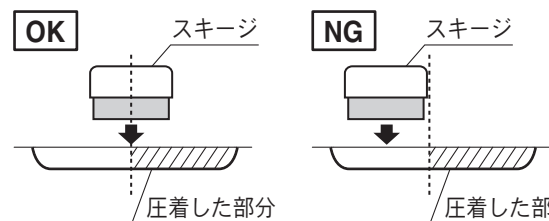
9. スキーで④⇒⑤の順に、矢印方向に圧着 (49N (5kgf) 以上) する。
その際、デカール中央から上下方向に圧着する。
(図-20 参照)

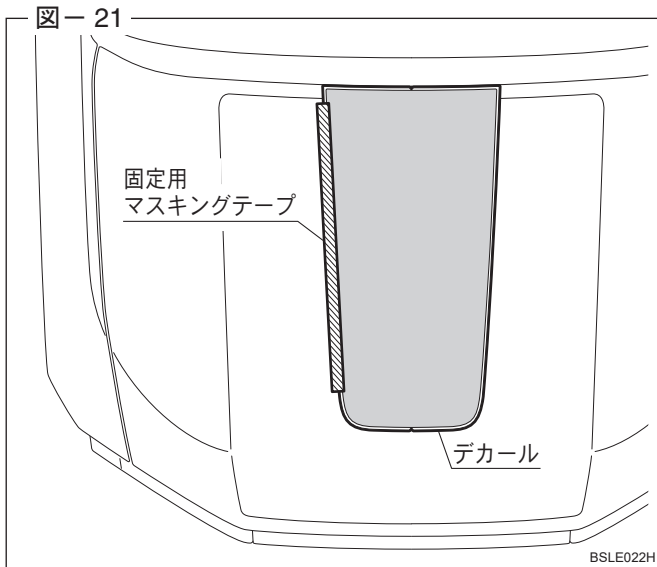
注意

- ★部 (デカール上部) は、まだ圧着しないでください。この時点で圧着すると、水泡や気泡が残る恐れがあります。

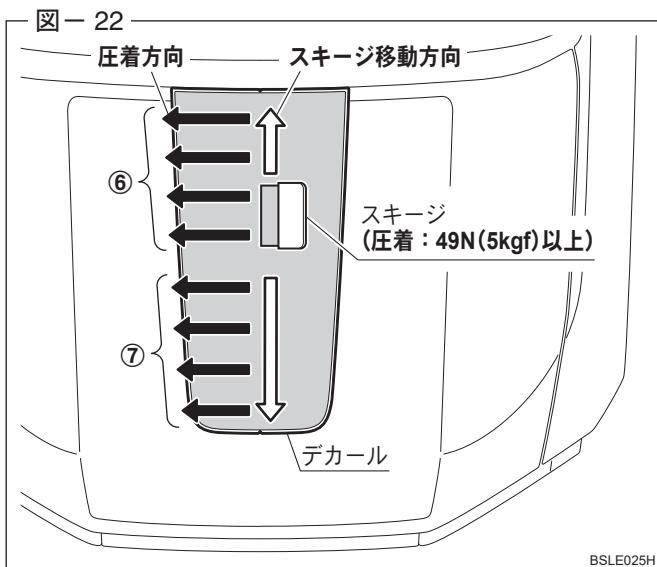


- 気泡・水泡の逆流を防ぐため、押し出した気泡・水泡はこまめに柔らかい布で取り除いてください。
- 水泡や気泡が残らないようにするため、必ず圧着した部分にスキーが重なるようにして、別の箇所も圧着してください。





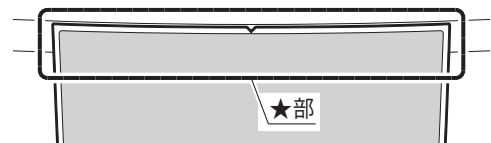
10. 固定用マスキングテープ及び仮止め用マスキングテープを剥がす。
(図-21 参照)



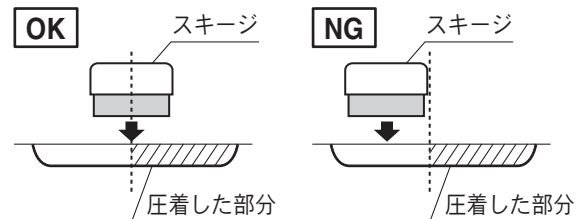
11. スキーで⑥⇒⑦の順に、矢印方向に圧着
(49N (5kgf) 以上) する。
その際、デカール中央から上下方向に圧着する。
(図-22 参照)

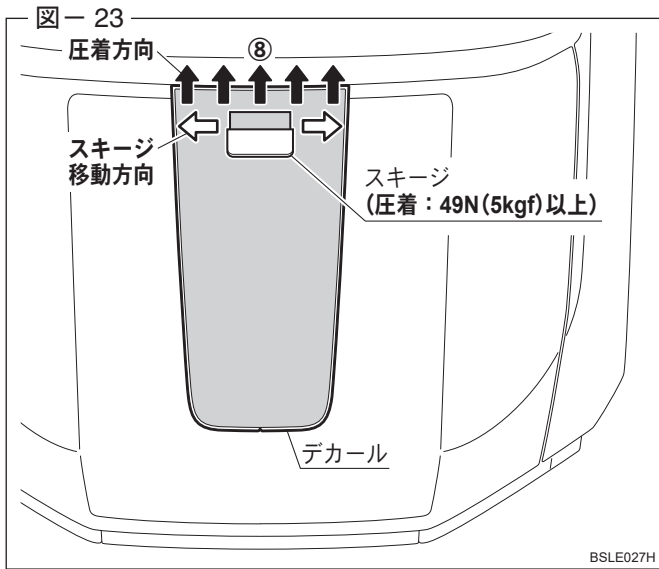
注意

- ★部 (デカール上部) は、まだ圧着しないでください。この時点で圧着すると、水泡や気泡が残る恐れがあります。



- 気泡・水泡の逆流を防ぐため、押し出した気泡・水泡はこまめに柔らかい布で取り除いてください。
- 水泡や気泡が残らないようにするため、必ず圧着した部分にスキーが重なるようにして、別の箇所も圧着してください。

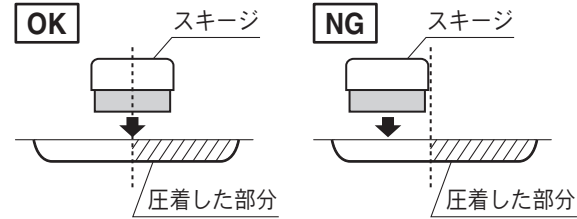




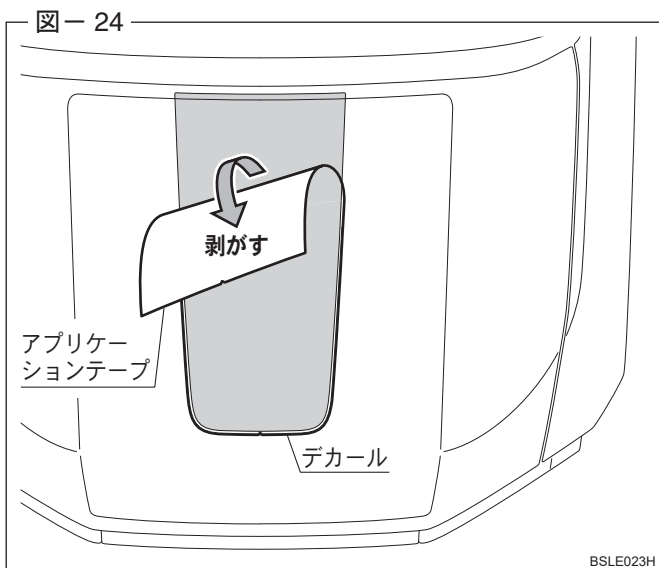
12. スキーで⑧の矢印方向に圧着 (49N (5kgf) 以上) する。
 その際、デカール中央から左右方向に圧着する。
 (図-23 参照)

注意

- ・気泡・水泡の逆流を防ぐため、押し出した気泡・水泡はこまめに柔らかい布で取り除いてください。
- ・水泡や気泡が残らないようにするため、必ず圧着した部分にスキーが重なるようにして、別の箇所も圧着してください。



13. 残った水分を柔らかい布で拭き取る。

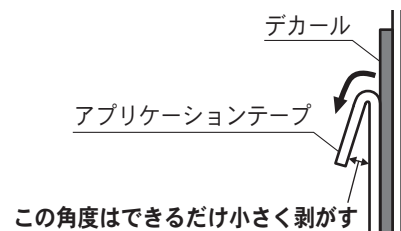


14. アプリケーションテープを矢印方向にゆっくり剥がす。
 (図-24 参照)

注意

- ・デカールの密着が不十分の場合は、再度アプリケーションテープの上からスキーで圧着してください。
- ・アプリケーションテープを剥がす際、水泡・気泡を確認した場合は、アプリケーションテープを一度戻しスキーで水泡・気泡を取り除いてください。

👉 アドバイス



取付完了後の点検・注意事項

1. 一度取り付けたものを剥がすと、伸びたり接着力が低下するので、圧着後は剥がさないでください。
2. 取り付け後 24 時間以内は洗車しないでください。