

トヨタ純正

プロジェクションイルミネーション

取付要領書

このたびは、トヨタ純正プロジェクションイルミネーションをお買い上げいただきありがとうございます。
本書はプロジェクションイルミネーションの取り付け要領について記載してあります。
取り付け前に必ずお読みいただき、正しい取り付けを行ってください。

品番

品番	0852D-52160 0852D-52310
----	----------------------------

構成部品

No.	品名	個数	
		0852D-52160	0852D-52310
①	ベゼルRH(識別記号[R])	1	1
②	ベゼルLH(識別記号[L])	1	1
③	ランプSUB-ASSY RH (識別記号[スR])	1	—
	ランプSUB-ASSY RH (識別記号[エ6])	—	1
④	ランプSUB-ASSY LH (識別記号[スL])	1	—
	ランプSUB-ASSY LH (識別記号[エ7])	—	1
⑤	タッピングスクリュー(φ3×10)	4	4
⑥	クランプ	38	38
⑦	マウントベース	2	2
⑧	スポンジテープ	1	1
⑨	両面テープ	2	2
⑩	メインハーネス(識別記号[Lセ])	1	1
⑪	ドアハーネス(識別記号[Lソ])	2	2
⑫	コネクタ(白色2Pオス)	2	2
⑬	型紙RH(識別記号[J307R])	1	1
⑭	型紙LH(識別記号[J307L])	1	1

補給品番

品番	品名	構成部品(個数)	適用
0852D-52170	プロジェクションイルミネーションRH	①(1)、③: 識別記号[スR](1)、⑤(2)、⑨(1)	0852D-52160
0852D-52320		①(1)、③: 識別記号[エ6](1)、⑤(2)、⑨(1)	0852D-52310
0852D-52180	プロジェクションイルミネーションLH	②(1)、④: 識別記号[スL](1)、⑤(2)、⑨(1)	0852D-52160
0852D-52330		②(1)、④: 識別記号[エ7](1)、⑤(2)、⑨(1)	0852D-52310

取り付け上の注意事項

この取付要領書では安全な作業をしていただく為、特にお守りいただきたいことを次のマークで表示しています

- ⚠ 警告**…警告事項を守らないと生命の危機、または重大な傷害につながる恐れがあることを記載しています。
- ⚠ 注意**…注意事項を守らないと事故につながったり、ケガをしたりする等の恐れがあることを記載しています。
注意…注意事項を守らないと車両や装備品が破損する等の恐れがあることを記載しています。
- 👉 アドバイス**…スピーディーに作業していただく上で知っておいていただきたいことを記載しています。

- 車を水平な場所に停車してパーキングブレーキを引き、輪止めを確実に行ってください。
- 下回り作業中は安全に配慮し、エンジン始動及び乗車は絶対にしないでください。
- 車両部品の取りはずしに際しては、タッピング・スクリューやボルト、ナット類を紛失しないよう部品毎に整理し、復元作業時には間違いのないように配慮してください。また、車両及び取りはずした部品に傷を付けないよう取り扱いには充分注意してください。
- バッテリー復元作業終了後、車両機能部品に初期化が必要な部品がありますので、作業終了後は必ず初期化作業を行ってください。
- 貼り付け面に油脂分や汚れが付いていると脱落、剥がれの原因になりますので、脱脂剤等【イソプロピルアルコール(IPA)純度100%推奨】で充分に拭き取り、脱脂してください。
- 脱脂剤等【イソプロピルアルコール(IPA)純度100%推奨】を使用する場合は、火気に充分注意してください。

取り付ける前に

- バッテリーの(-)側ケーブルをはずす

部品の取り付けは

- 寸法にあった工具を使う
- 裏側に注意し、ハーネス噛み込みに注意する

配線は

- コネクタは本体を持ってはずす
- 車両ハーネスとまとめたり、クランプを使用して固定する
- コネクタは確実に接続する
- 無理に引っ張らない
- バリ・エッジ部は保護シート等で保護する
- グロメットから配線する場合は、防水処理を完全にします
- 車両部品が確実に復元できるようハーネスを処理する

クランプは

- クランプは締めすぎない
- 余った部分をカットする
- カットした末端が他のハーネスと接触しないようにする
- コネクタを異音がしないようにクランプする
- カットした末端が鋭利にならないようにカットする(ケガ防止)

取り付け完了後は

- 車両部品は確実に復元

⚠ 注意

バッテリー接続中に作業を行う場合は、エアバッグセンサー等に衝撃を与えないよう充分注意してください。

取り付けに必要な工具・部品等

・一般工具、モールディングリムーバー、ニッパ、ハサミ、メジャー（布）、保護テープ、ビニールテープ、針金、ヤスリ、ガムテープ、マスキングテープ、ケガキ針、電気ドリル、ドリル（φ3）、ホールソー（φ35）、ウエス、脱脂剤等【イソプロピルアルコール(IPA)純度100%推奨】、保護めがね、掃除機、画鋸

始業点検

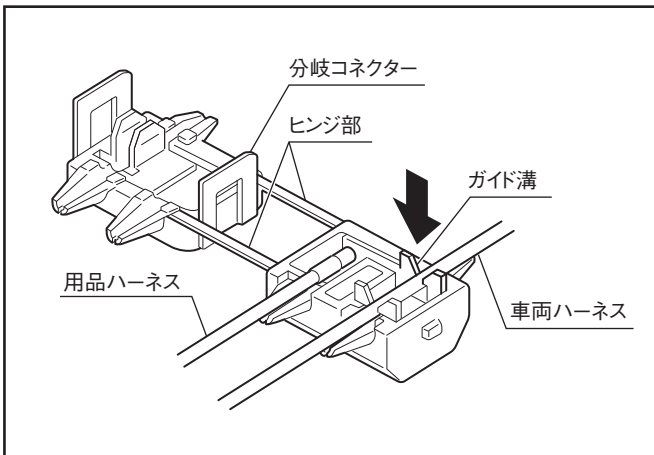
ドアミラー・ドアロック・パワーウインドウ等、電気系統の作動確認を実施してください。

分岐コネクターの接続方法

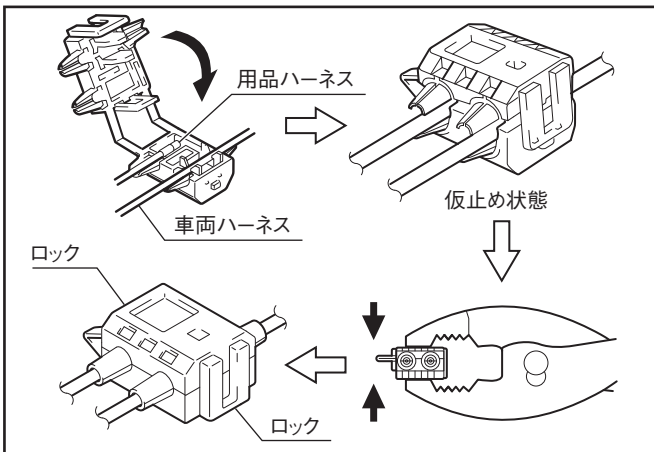
分岐コネクター使用上の注意事項

- (1) 車両のビニールチューブ等をカットする際は、車両ハーネスを傷付けないよう充分注意してください。
- (2) 分岐コネクターは、他の用品が装着されている場合でも必ず車両ハーネスに接続してください。
- (3) 分岐コネクター接続時に、クリック音と合わせてロック（2箇所）が確実に嵌合したことを確認してください。
- (4) 接続するコネクターの端子番号及び用品ハーネスと車両ハーネスの線色を確認し、誤った接続をしないよう充分注意してください。
- (5) 同一コネクターに複数の分岐コネクターを接続する場合は、接続位置をずらしてください。
- (6) ヒンジ部が破損しても確実にロック（2箇所）できれば性能上問題ありません。
- (7) 一度使用した分岐コネクターは再使用しないでください。誤って接続した場合、分岐コネクターを車両ハーネスに付けたまま用品ハーネスを切断し、ビニールテープで絶縁処理してください。

分岐コネクターの接続手順



1. 接続する車両ハーネスがビニールチューブ及びビニールテープで覆われている場合は、適量をカットしてください。
2. 接続する車両ハーネスを確実にガイド溝へ挿入してください。



3. 車両ハーネスをガイド溝に収めた後、分岐コネクターを折り返し仮止め状態を作り、プライヤー等の工具を使用して左右のロックがかかるまで確実に挟み込んでください。（クリック音を確認）
4. 分岐コネクターの異音防止の為、ビニールテープを巻いて処理してください。

車両部品の取りはずし概要

No.	車両取りはずし部品名称
①	フロントドアスカッププレート
②	インパネアンダーカバー-No.2
③	カウルサイドトリム
④	グラブコンパートメントドア
⑤	クラスターフィニッシュパネル ガーニッシュセンター
⑥	インパネフィニッシュパネルRH
⑦	インパネフィニッシュパネルLH
⑧	スイッチホールベース
⑨	フロントコンソールボックス
⑩	インパネアンダーカバー-No.1
⑪	インパネサイドパネルRH
⑫	インパネフィニッシュローワーパネルASSY
⑬	フロントドアローワーフレーム ブラケットガーニッシュ
⑭	フロントドアパワーウインドウスイッチ
⑮	フロントドアトリムガーニッシュ
⑯	フロントドアトリムボード
⑰	フロントドアサービスホールカバー
⑱	フロントドアスピーカー

※1:除く、10.5インチディスプレイオーディオ付車
 ※2:10.5インチディスプレイオーディオ付車

配線概要

P12-3	付属白色2Pコネクタ(オス) 1番(黒)端子挿入 2番(赤)端子挿入
P15-1	PDB 白色43P 3番(車両:紫)(用品:紫) 5番(車両:青)(用品:青) 20番(車両:白)(用品:赤)
P15-3	メインハーネスtoドアハーネス(左) 白色2P
P17-3	メインハーネスtoドアハーネス(右) 白色2P
P20-1	ランプSUB-ASSY 白色2P

P12-3 は、本文の記載と対応しています。
 — 記載箇所
 — 記載ページ

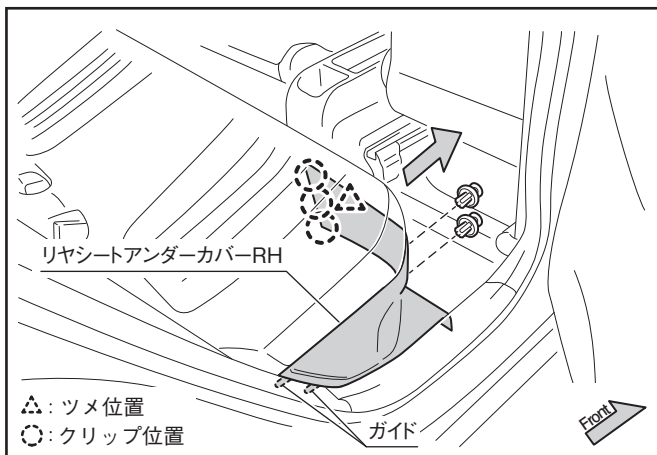
車両部品の取りはずし要領

注意

車両グレードによっては、表皮素材の部品があります。表皮素材には保護テープを貼らず、細心の注意を払って作業を行ってください。

アドバイス

作業前に運転席及び助手席のウインドウを全閉状態にしてください。ウインドウが開いた状態ではドア内部の配線作業が行えません。

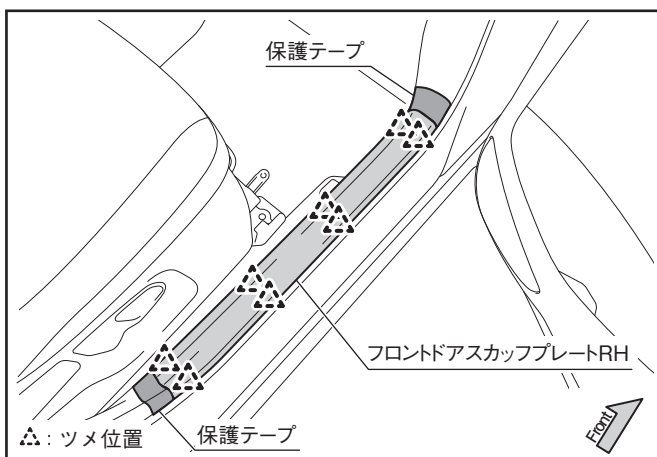


バッテリー（-）端子の取りはずし 〈ハイブリッド車の場合〉

1. クリップ（2個）をはずす。
2. ツメ及びクリップ（3箇所）の嵌合をはずし、リヤシートアンダーカバー RH を取りはずす。
3. 補機バッテリーの（-）端子を取りはずす。

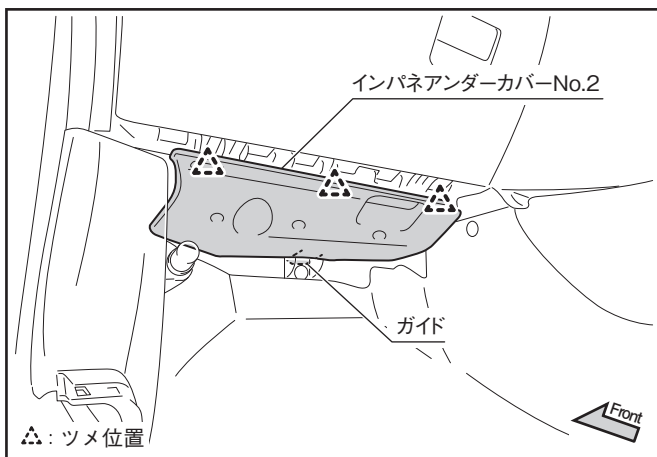
〈ガソリン車の場合〉

1. フロントフードを開き、バッテリーの（-）端子を取りはずす。



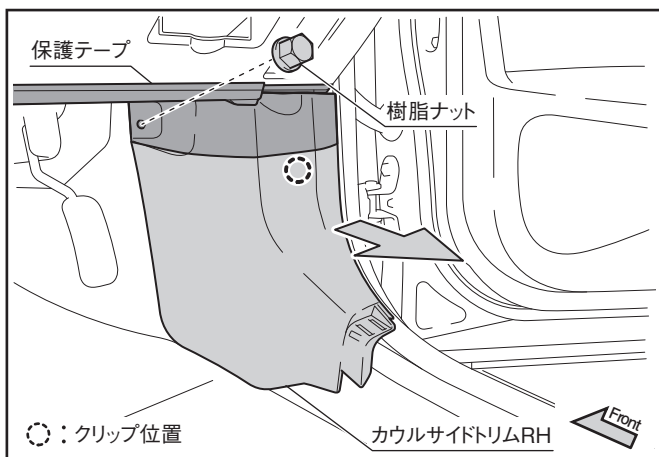
フロントドアスカッフプレートの取りはずし

1. フロントドアスカッフプレート RH の周りに傷付き防止用の保護テープを貼り付ける。
2. ツメ（8箇所）の嵌合をはずし、フロントドアスカッフプレート RH を取りはずす。
3. 同様に、フロントドアスカッフプレート LH を取りはずす。



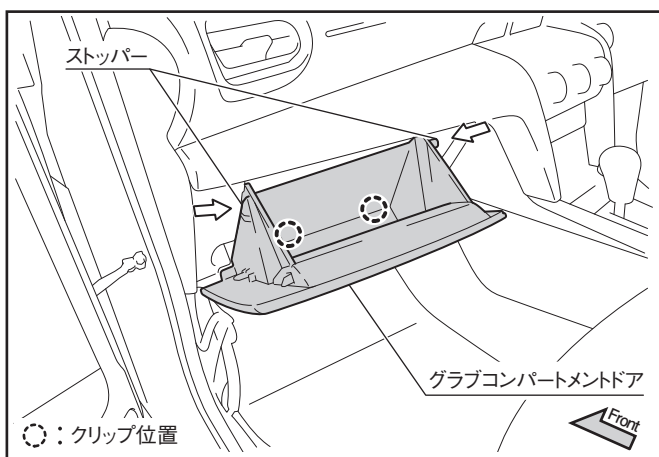
インパネアンダーカバー No.2 の取りはずし

1. ツメ（3箇所）の嵌合をはずし、インパネアンダーカバー No.2 を取りはずす。



カウルサイドトリムの取りはずし

1. カウルサイドトリム RH 及びカウルサイドトリム RH の周りに傷付き防止用の保護テープを貼り付ける。
2. 樹脂ナット及びクリップの嵌合をはずし、カウルサイドトリム RH を矢印方向に取りはずす。
3. 同様に、カウルサイドトリム LH を取りはずす。

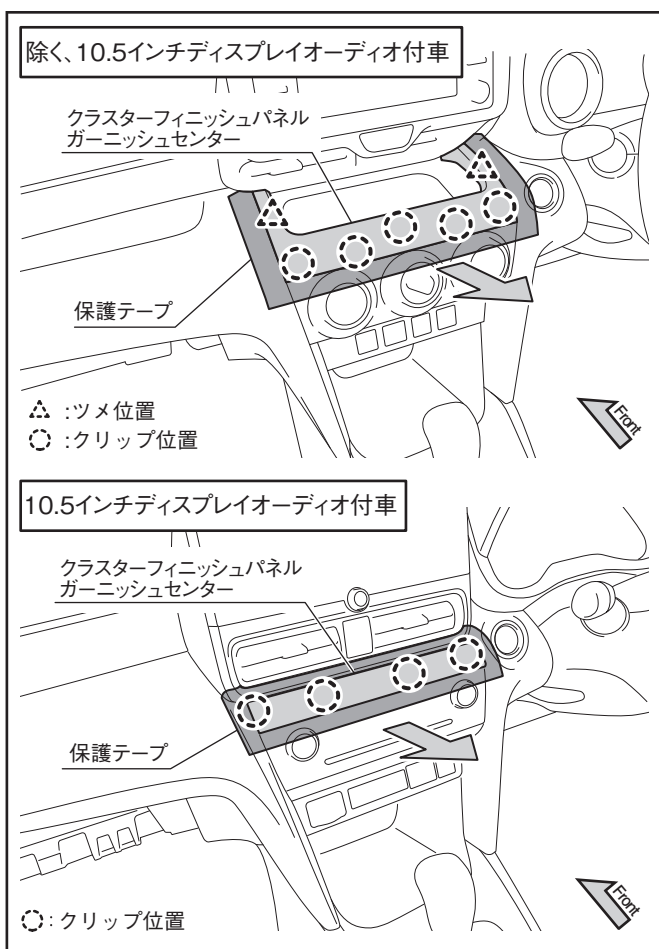


グラブコンパートメントドアの取りはずし

1. グラブコンパートメントドアの両サイドを内側へ押し、インストルメントパネルからストッパーをはずす。
2. グラブコンパートメントドアを水平近くまで開き、クリップ (2箇所) の嵌合をはずし、取りはずす。

注意

復元後のガタつきの発生原因となりますので必ず水平近くまで開いてから、取りはずしてください。



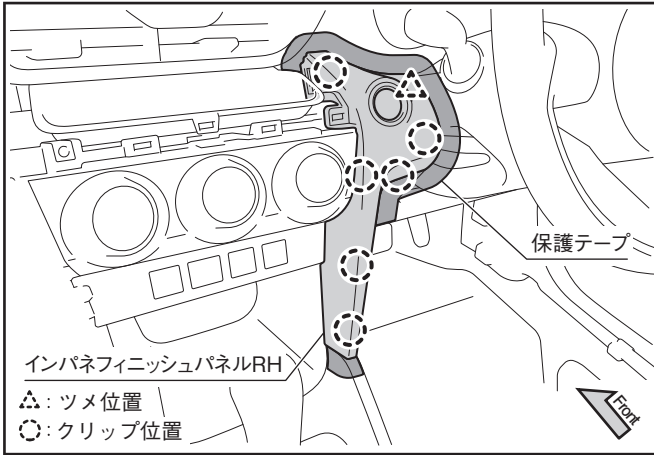
クラスターフィニッシュパネルガーニッシュセンターの取りはずし

■ 除く、10.5 インチディスプレイオーディオ付車

1. クラスターフィニッシュパネルガーニッシュセンターの周りに傷付き防止用の保護テープを貼り付ける。
2. ツメ (2箇所) 及びクリップ (5箇所) の嵌合をはずし、クラスターフィニッシュパネルガーニッシュセンターを矢印方向に取りはずす。

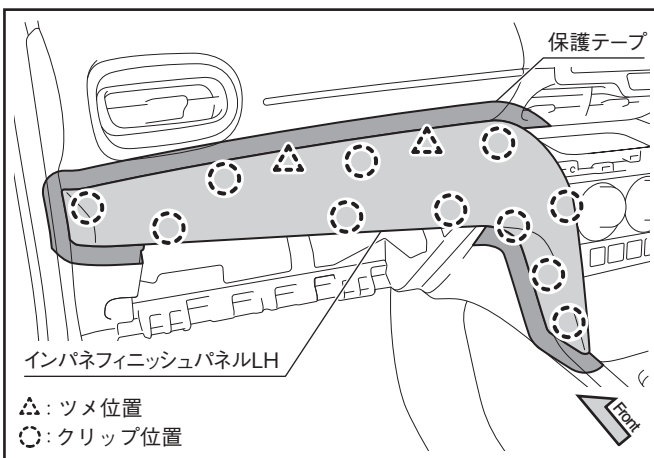
■ 10.5 インチディスプレイオーディオ付車

3. クラスターフィニッシュパネルガーニッシュセンターの周りに傷付き防止用の保護テープを貼り付ける。
4. クリップ (4箇所) の嵌合をはずし、クラスターフィニッシュパネルガーニッシュセンターを矢印方向に取りはずす。



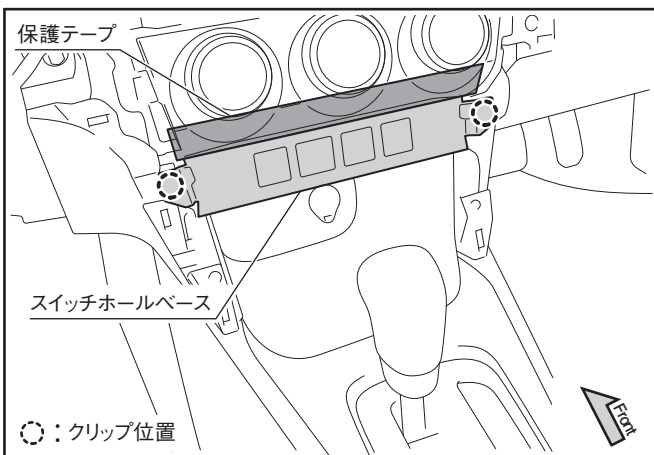
インパネフィニッシュパネル RH の取りはずし

1. インパネフィニッシュパネル RH の周りに傷付き防止用の保護テープを貼り付ける。
2. ツメ及びクリップ (6箇所) の嵌合をはずし、インパネフィニッシュパネル RH を取りはずす。



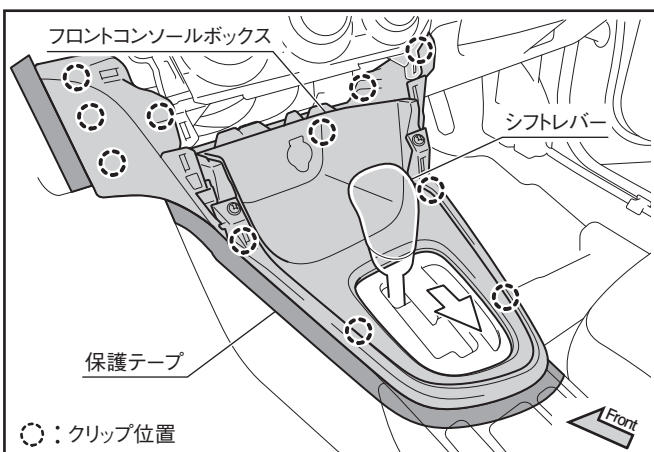
インパネフィニッシュパネル LH の取りはずし

1. インパネフィニッシュパネル LH の周りに傷付き防止用の保護テープを貼り付ける。
2. ツメ (2箇所) 及びクリップ (11箇所) の嵌合をはずし、インパネフィニッシュパネル LH を取りはずす。



スイッチホールベースの取りはずし

1. スイッチホールベースの周りに傷付き防止用の保護テープを貼り付ける。
2. クリップ (2箇所) の嵌合をはずし、スイッチホールベースを取りはずす。

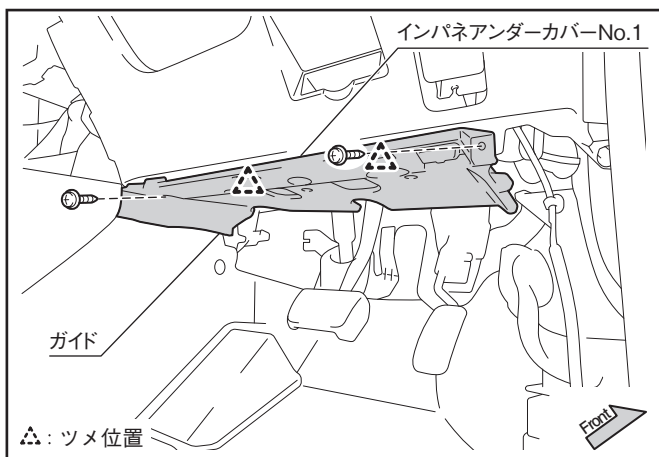


フロントコンソールボックスの取りはずし

1. シフトレバーを Dレンジに操作する。
2. シフトノブ及びフロントコンソールボックスの周りに傷付き防止用の保護テープを貼り付ける。
3. クリップ (11箇所) の嵌合をはずし、フロントコンソールボックスを取りはずす。

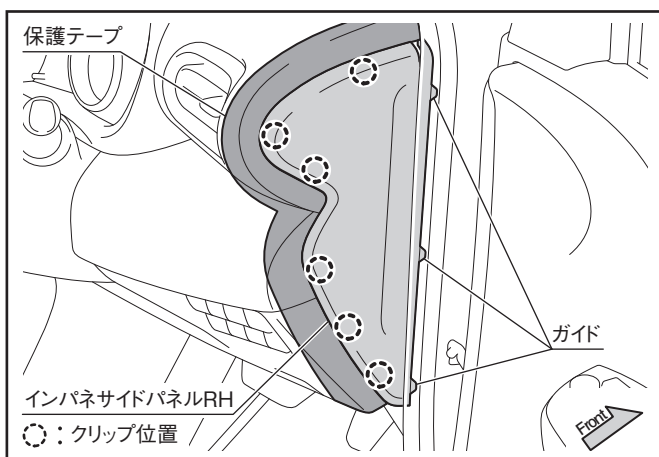
👉 アドバイス

年式によりクリップの位置や個数が異なる場合があります。



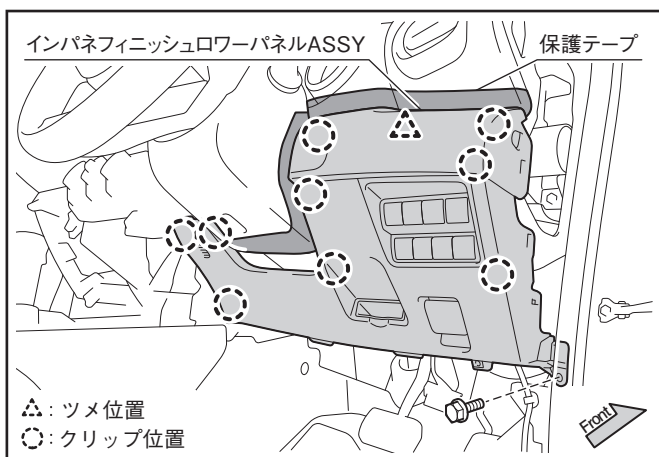
インパネアンダーカバー No.1 の取りはずし

1. スクリュー (2本) 及びツメ (2箇所) の嵌合をはずし、インパネアンダーカバー No.1 を取りはずす。



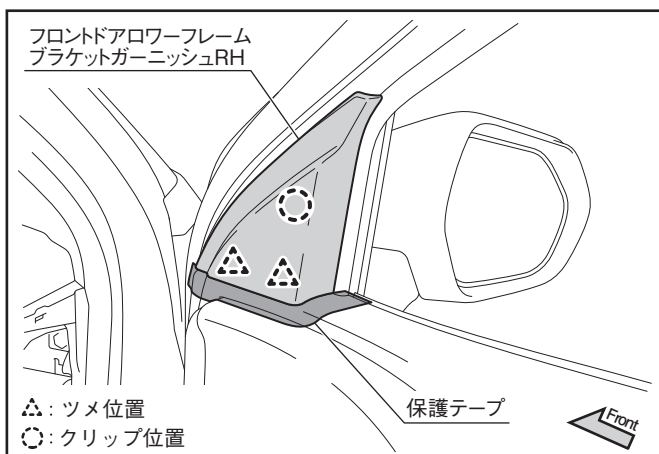
インパネサイドパネル RH の取りはずし

1. インパネサイドパネル RH の周りに傷付き防止用の保護テープを貼り付ける。
2. クリップ (6箇所) の嵌合をはずし、インパネサイドパネル RH を取りはずす。



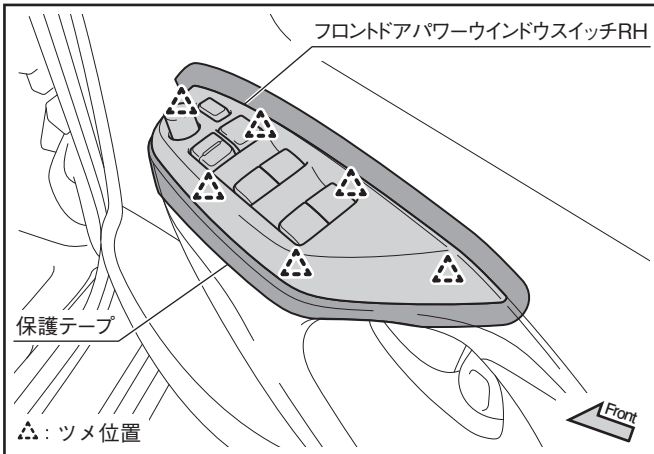
インパネフィニッシュロワーパネル ASSY の取りはずし

1. インパネフィニッシュロワーパネル ASSY の周りに傷付き防止用の保護テープを貼り付ける。
2. ボルト、ツメ及びクリップ (9箇所) の嵌合をはずし、インパネフィニッシュロワーパネル ASSY を取りはずす。



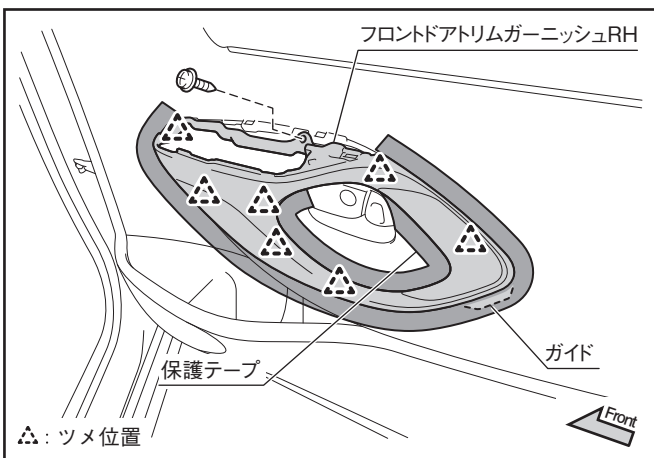
フロントドアローフレームブラケットガーニッシュの取りはずし

1. フロントドアローフレームブラケットガーニッシュ RH の周りに傷付き防止用の保護テープを貼り付ける。
2. ツメ (2箇所) 及びクリップの嵌合をはずし、フロントドアローフレームブラケットガーニッシュ RH を取りはずす。
3. 同様に、フロントドアローフレームブラケットガーニッシュ LH を取りはずす。



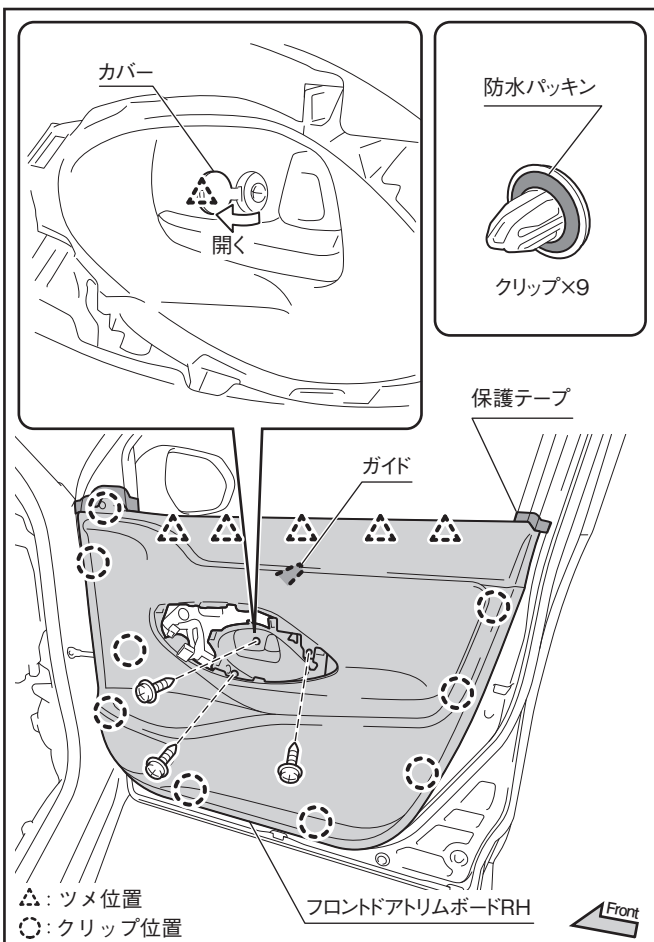
フロントドアパワーウインドウスイッチの取りはずし

1. フロントドアパワーウインドウスイッチ RH の周りに傷付き防止用の保護テープを貼り付ける。
2. ツメ (6箇所) の嵌合をはずし、フロントドアパワーウインドウスイッチ RH を取りはずす。
3. 同様に、フロントドアパワーウインドウスイッチ LH を取りはずす。



フロントドアトリムガーニッシュの取りはずし

1. フロントドアトリムガーニッシュ RH の周りに傷付き防止用の保護テープを貼り付ける。
2. スクリュー及びツメ (7箇所) の嵌合をはずし、フロントドアトリムガーニッシュ RH を取りはずす。
3. 同様に、フロントドアトリムガーニッシュ LH を取りはずす。

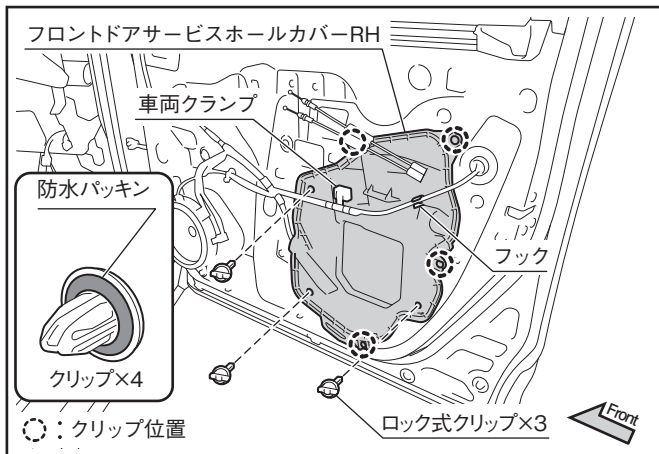


フロントドアトリムボードの取りはずし

1. 図に従い、ドアパネルのガラスフレーム部に傷付き防止用の保護テープを貼り付ける。
2. ツメの嵌合をはずし、フロントドアインサイドハンドル RH 奥のカバーを開く。
3. スクリュー (3本)、ツメ (5箇所) 及びクリップ (9箇所) の嵌合をはずす。
4. フロントドアトリムボード RH を手前に引き、フロントドアインサイドハンドル上部にあるガイドをドアパネルからはずす。
5. フロントドアインサイドハンドル RH からドアロックケーブル及びドアオープナーケーブルを取りはずす。
6. 同様に、フロントドアトリムボード LH を取りはずす。

注意

- (1) クリップの防水パッキンの脱落に注意してください。
- (2) クリップの防水パッキンがドアパネルに貼り付いている場合は、クリップ側に付け直してください。

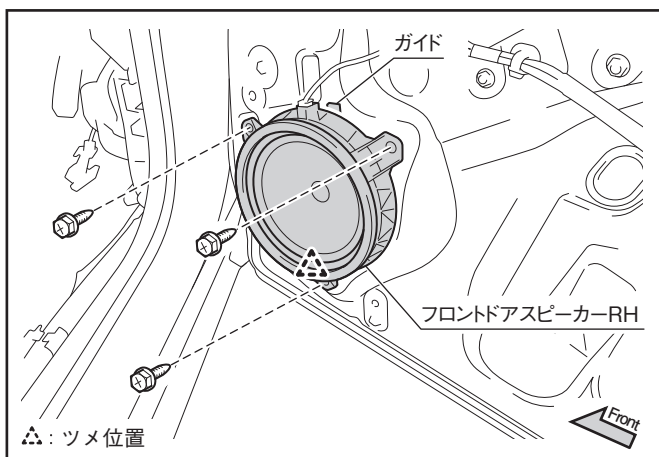


フロントドアサービスホールカバーの取りはずし

1. 図に従い、ロック式クリップ（3個）をはずす。
2. クリップ（4箇所）及び車両クランプの嵌合をはずし、フロントドアサービスホールカバーRHを取りはずす。
3. 同様に、フロントドアサービスホールカバーLHを取りはずす。

注意

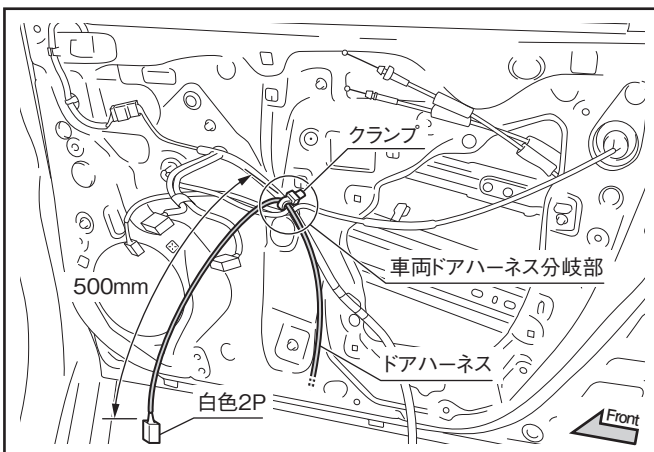
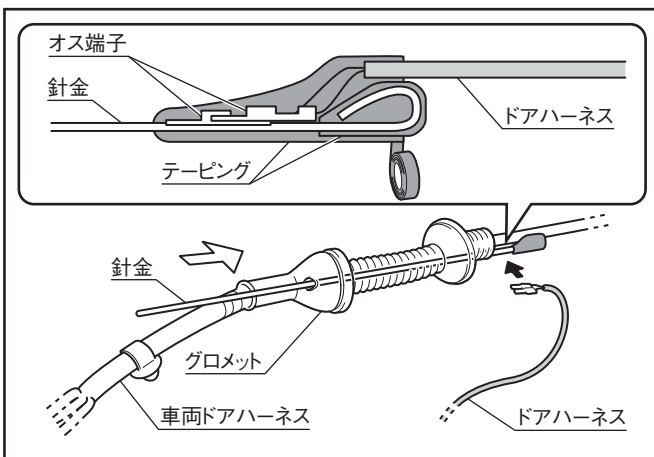
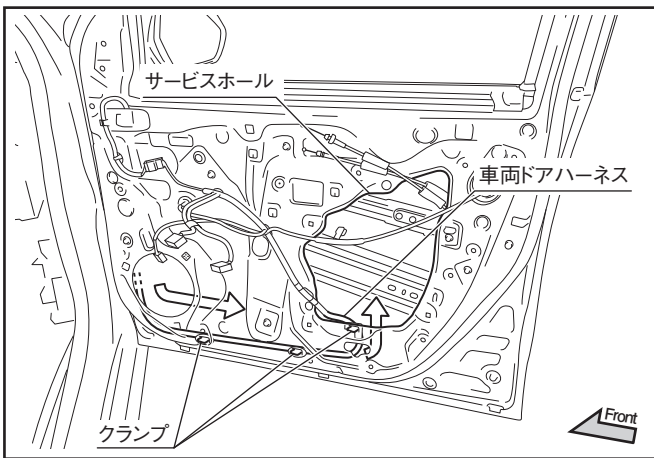
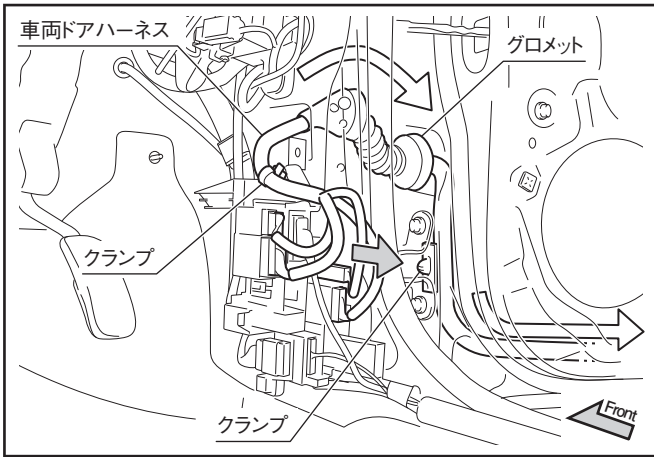
- (1) クリップの防水パッキンの脱落に注意してください。
- (2) クリップの防水パッキンがドアパネルに貼り付いている場合は、クリップ側に付け直してください。



フロントドアスピーカーの取りはずし

1. スクリュー（3本）をはずす。
2. ツメの嵌合をはずし、フロントドアスピーカーRHを取りはずす。
3. 同様に、フロントドアスピーカーLHを取りはずす。

配線要領



アドバイス

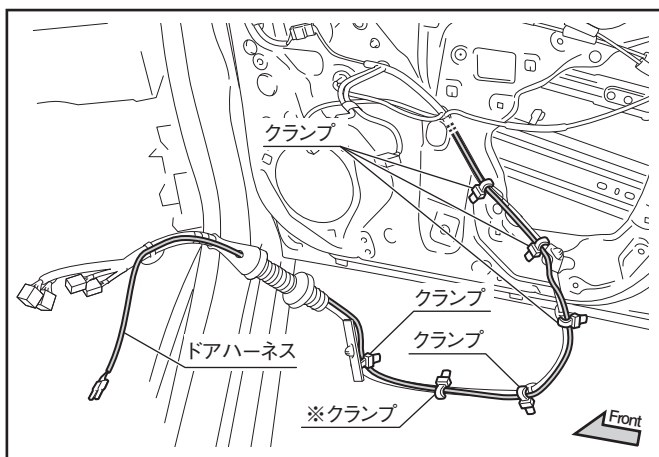
本ページ「車両ドアハーネスの切り離し」から13ページ「ドアハーネスの固定」までは、特別に記載されている箇所を除き、LH側（助手席側）も同様に作業を行ってください。

車両ドアハーネスの切り離し

1. コネクターブロックから車両ドアハーネスのコネクターを全てはずす。
2. グロメット及び車両ドアハーネスのクランプ（2箇所）の嵌合をはずし、車両ドアハーネスをドア側に引き込む。
3. 車両ドアハーネスのクランプ（3箇所）の嵌合をはずし、車両ドアハーネスをサービスホールから取り出す。

ドアハーネスの配線

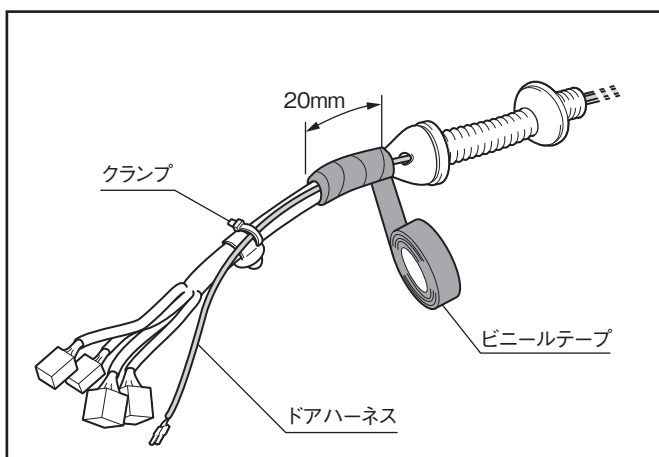
1. 針金の先端を折り曲げ、ビニールテープでテーピングする。
2. 先端をテーピングした針金を、グロメットの室内側からドア側へ通す。
3. ドアハーネス（識別記号 [Lソ]）のオス端子を針金にテーピングする。
4. 針金を室内側に引き戻し、ドアハーネスをグロメット内に通す。
5. 図に従い、ドアハーネスのコネクターから図に示す寸法を引き出し、車両ハーネスの分岐部にクランプで固定する。



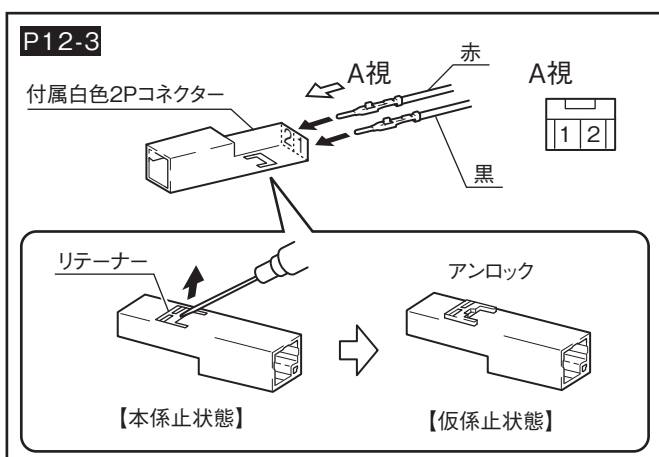
6. ドアハーネスを車両ドアハーネスに沿って配線し、クランプ (6箇所) で固定する。

アドバイス

図に※で示すクランプは、車両クランプ間の中央に固定してください。



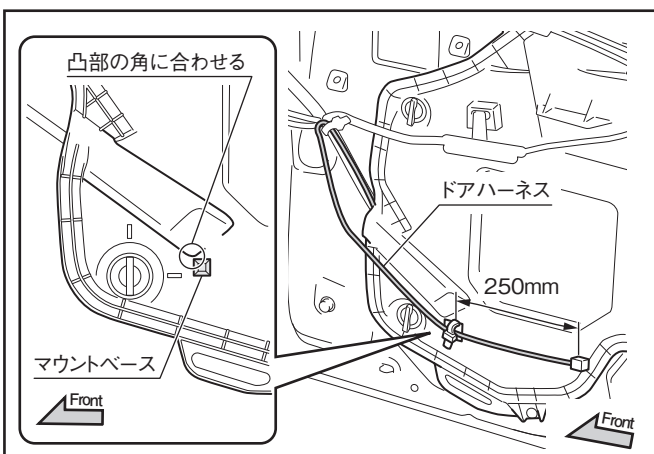
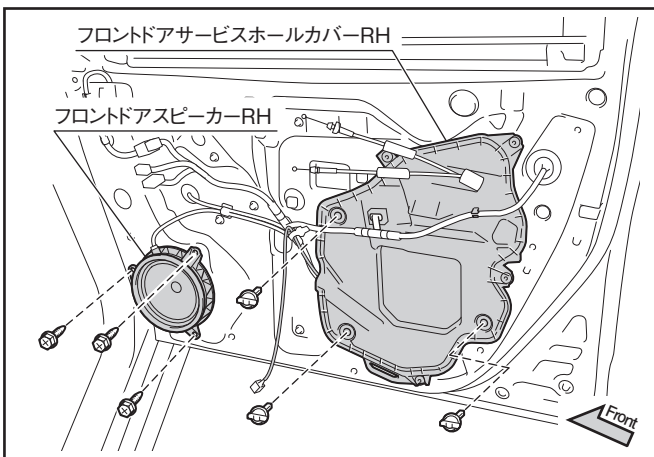
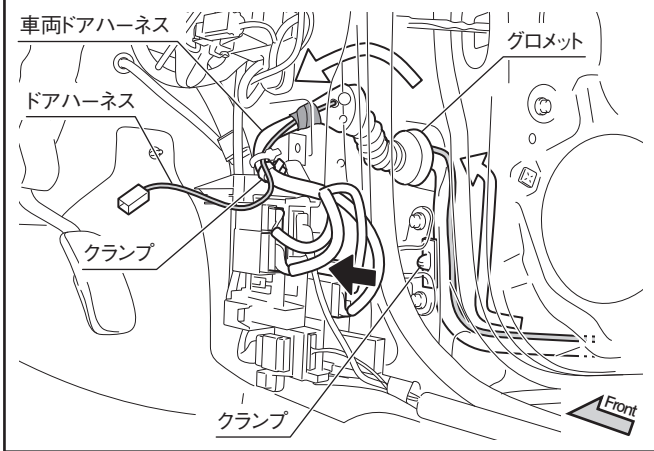
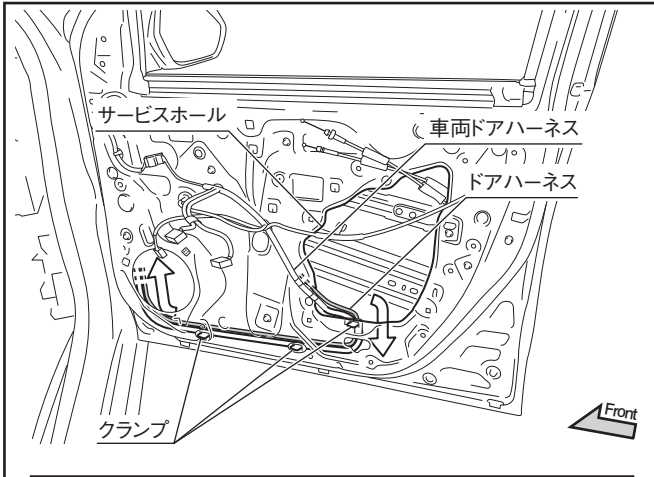
7. 図に従い、ドアハーネスとボディパネルが直接干渉しないようにグロメットの室内側とドアハーネスをビニールテープで巻く。
8. ドアハーネスを車両ドアハーネスにクランプで固定する。



9. キット同梱の白色 2P コネクタ (オス) のリテーナーを精密ドライバー (-) で仮係止位置まで戻す。
10. 図に従い、ドアハーネスのオス端子を白色 2P コネクタ (オス) に挿入する。
 : 黒コード → 1 番
 : 赤コード → 2 番
11. 白色 2P コネクタ (オス) のリテーナーをロックする。

注意

車両火災及び作動不良の恐れがある為、リテーナーで端子を確実にロックしてください。



車両ドアハーネスの復元

1. ドアハーネスを固定した車両ドアハーネスを復元する。

注意

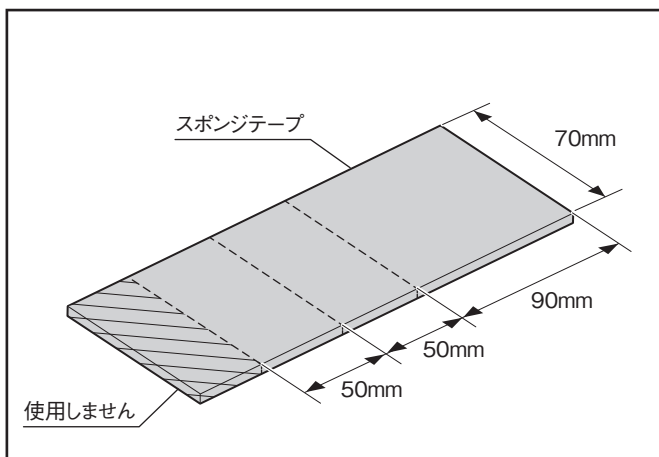
- (1) グロメットの△マークを上向きにし、ハーネス及びグロメットをねじらないように復元してください。
- (2) 浸水防止の為、グロメットは確実に嵌合させてください。
- (3) ドアハーネスがドア内部のエッジ等に干渉していないことを確認してください。
- (4) ドアハーネスは、サービスホールのエッジを避けて固定してください。

車両部品の復元

1. スピーカー及びフロントドアサービスホールカバーを復元する。

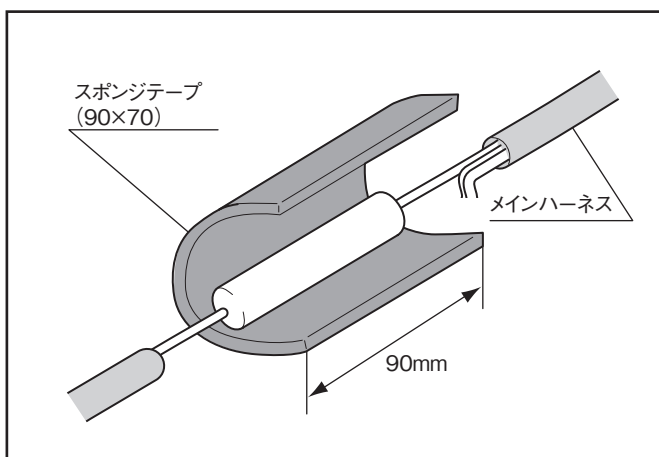
ドアハーネスの固定

1. 図に従い、マウントベース貼り付け位置の油や汚れを脱脂剤等で拭き取る。
2. ドアハーネスのコネクターから図に示す寸法的位置をフロントドアサービスホールカバーにクランプ及びマウントベースで固定する。



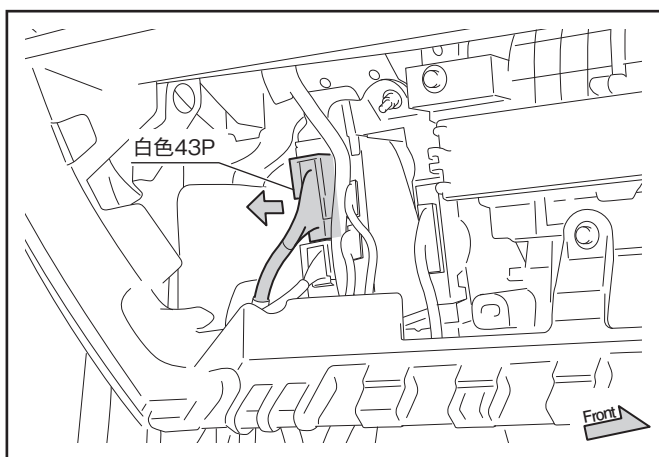
スポンジテープのカット

1. 図に従い、スポンジテープをカットする。



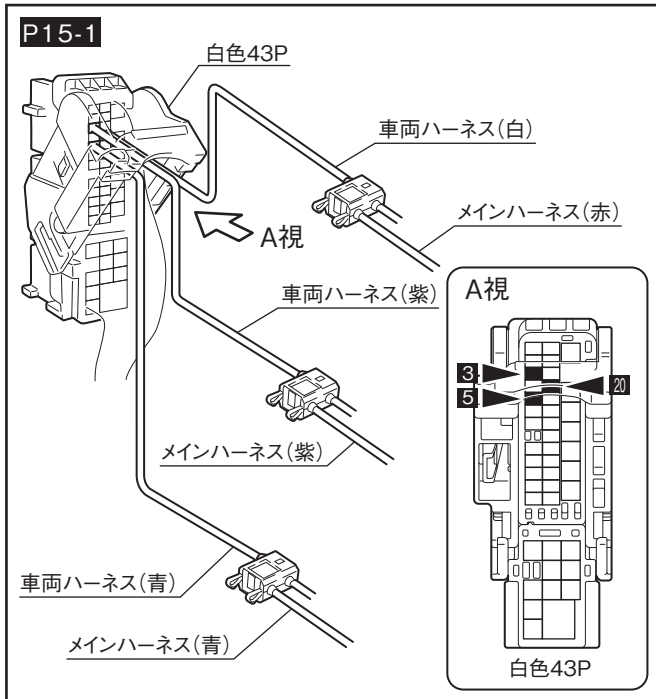
メインハーネスの配線準備

1. カットしたスポンジテープ (90 × 70mm) をメインハーネス (識別記号 [Lセ]) のヒューズに貼り付ける。



分岐コネクタの接続

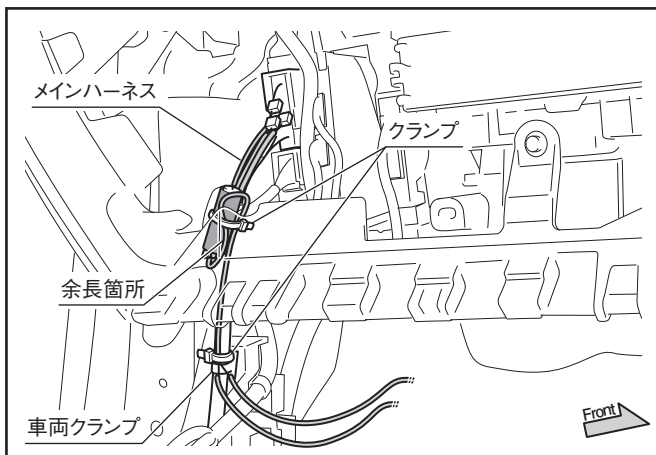
1. 図に従い、助手席側の PDB から白色 43P (メス) コネクタを取り出す。



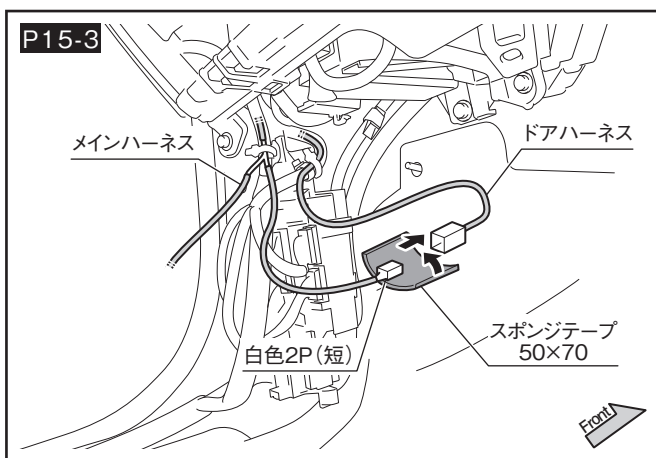
- 図に従い、白色 43P コネクタにメインハーネスの分岐コネクタを接続する。
車両：3 番コード (紫) ←用品：紫コード
車両：5 番コード (青) ←用品：青コード
車両：20 番コード (白) ←用品：赤コード
- 白色 43P コネクタを復元する。

注意

コネクタ脱着の妨げになる為、分岐コネクタは、レバーの可動域を避けて接続してください。



- 図に従い、メインハーネスの分岐部を車両クランプに合わせ、クランプで車両ハーネスに固定する。
- 図に従い、メインハーネスの余長を束ね、ヒューズと一緒にクランプで車両ハーネスに固定する。

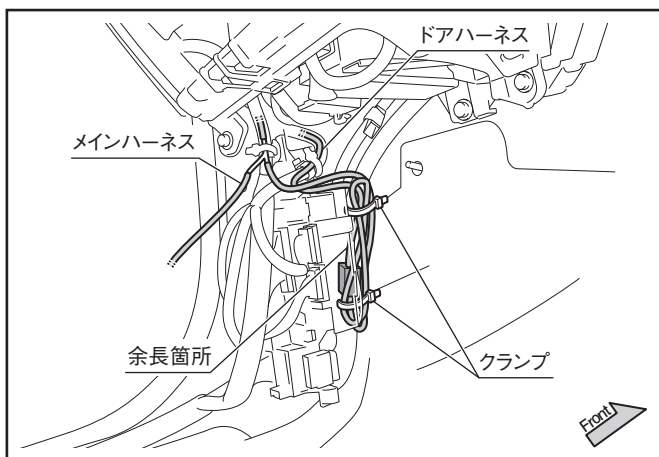


助手席側ドアハーネスの接続

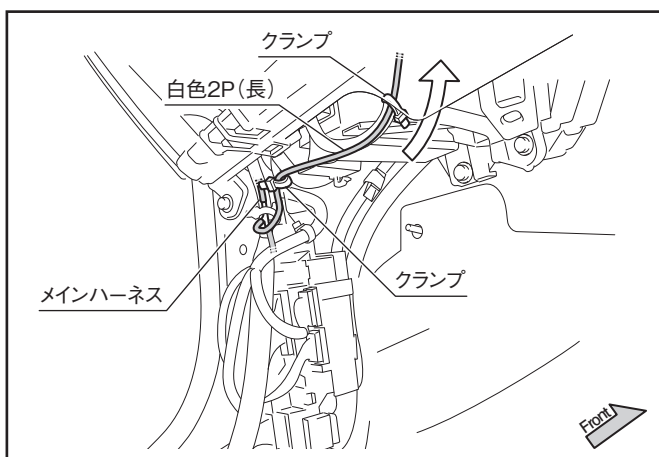
- 図に従い、メインハーネスの白色 2P コネクタ (メス / 短い方) とドアハーネスの白色 2P コネクタ (オス) を接続し、カットしたスポンジテープ (50 × 70mm) を貼り付ける。

注意

メインハーネスの白色 2P コネクタ (メス) は、短い方が助手席側 / 長い方が運転席側のドアハーネスと接続します。接続先を間違えないように注意してください。

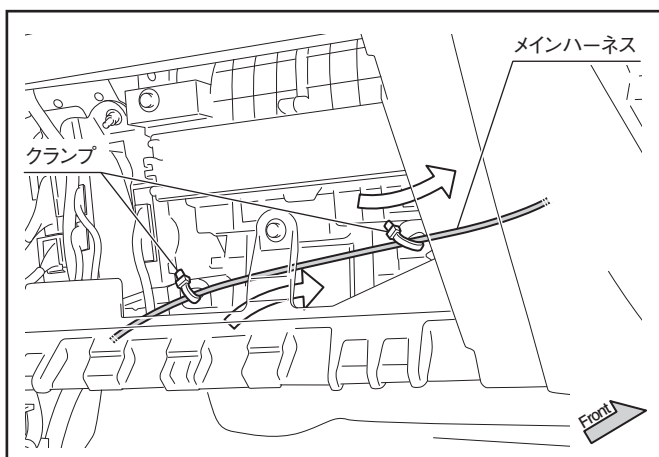


2. 図に従い、メインハーネス及びドアハーネスの余長を束ね、クランプで車両ハーネスに固定 (2箇所) する。



助手席側の固定

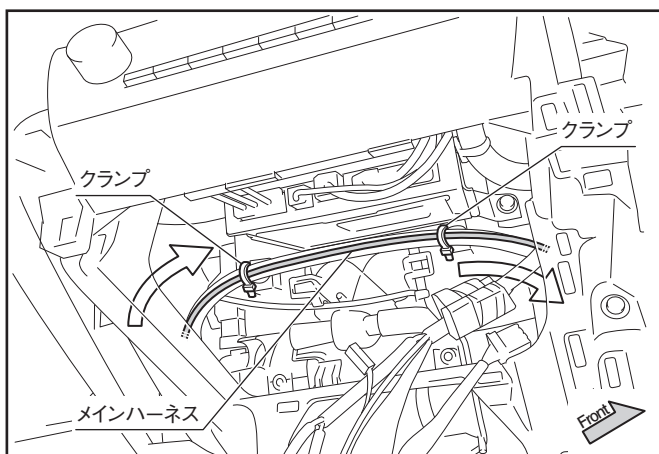
1. 図に従い、メインハーネスの白色2Pコネクタ (メス/長い方) をグローブボックス裏に仮配線し、クランプで車両ハーネスに固定 (2箇所) する。



2. 図に従い、メインハーネスの白色2Pコネクタ (メス/長い方) をインパネ中央に仮配線し、クランプで固定 (2箇所) する。

注意

図に示すクランプの固定位置に車両ハーネスがない場合、クランプ穴に固定してください。

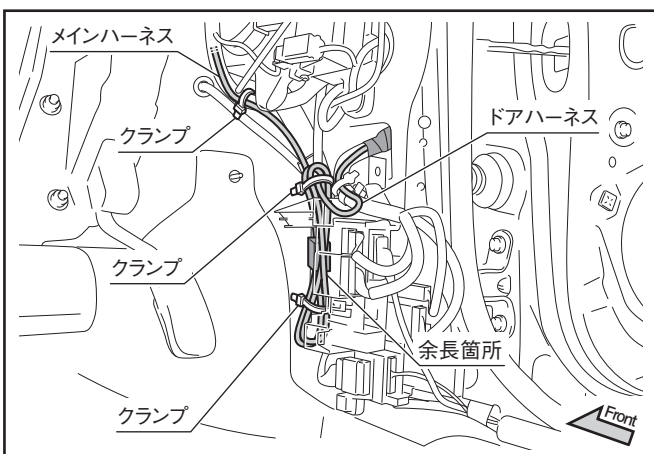
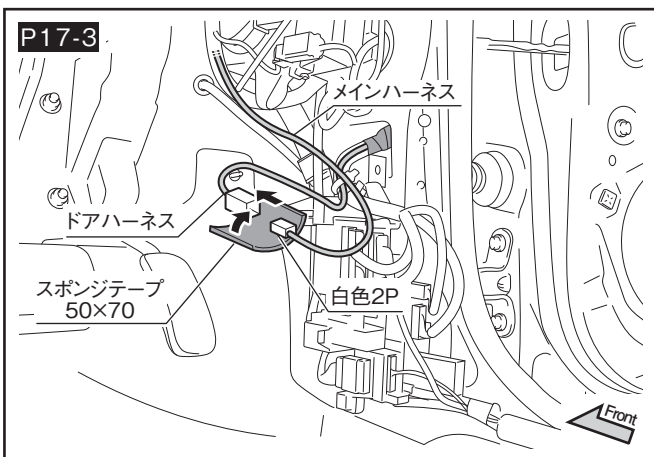
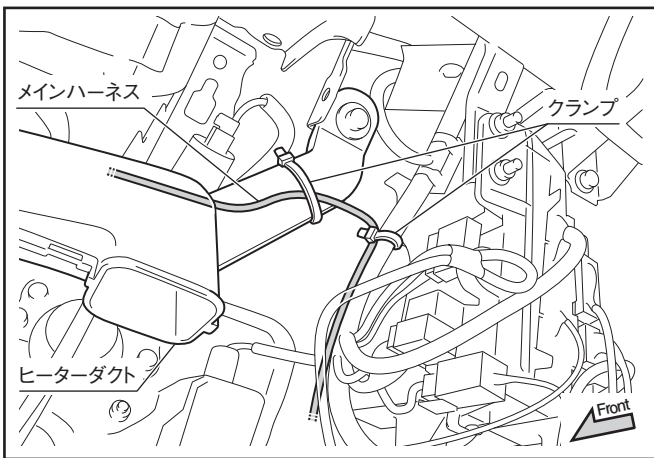
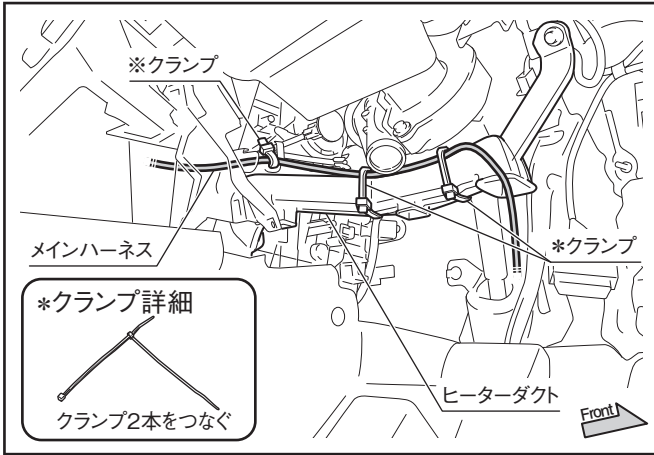


インパネ中央の固定

1. 図に従い、メインハーネスの白色2Pコネクタ (メス/長い方) を運転席側に仮配線し、クランプで固定 (2箇所) する。

注意

図に示すクランプの固定位置に車両ハーネスがない場合、クランプ穴に固定してください。



運転席側の固定

1. 図に従い、メインハーネスをクランプで固定する。

注意

図に※で示すクランプの固定位置に車両ハーネスがない場合、クランプ穴に固定してください。

車両ハーネスもクランプ穴もない場合は、アスピレーターホースに固定してください。その際、クランプを強く締めすぎてアスピレーターホースが変形しないように注意してください。

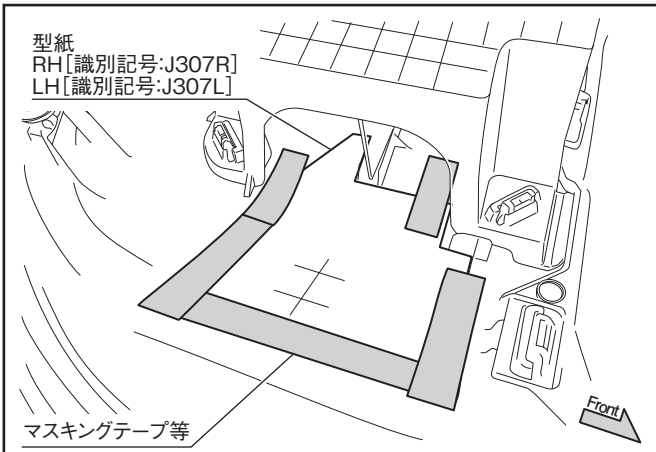
2. 図に従い、メインハーネスを2本つなげたクランプでヒーターダクトに固定（2箇所）する。
3. 図に従い、メインハーネスをクランプでヒーターダクトのブラケット部に固定する。
4. 図に従い、メインハーネスをクランプで車両ハーネスに固定する。

運転席側ドアハーネスの接続

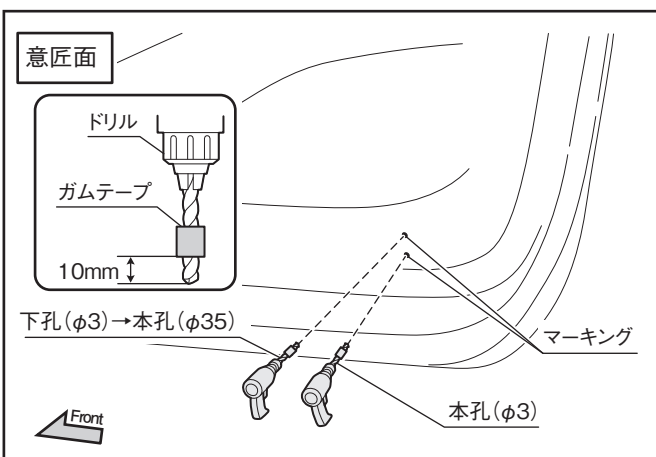
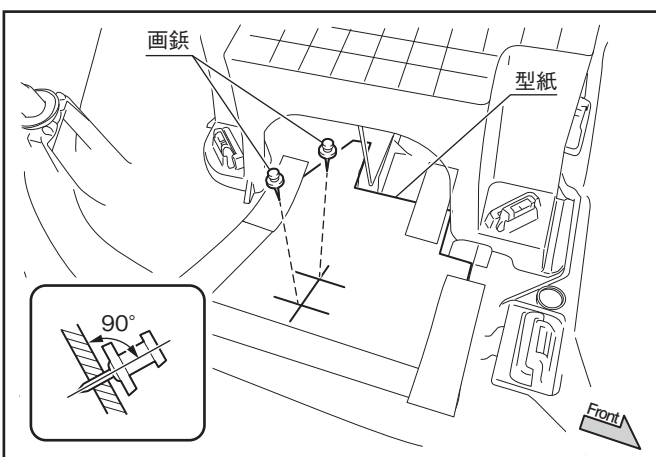
1. 図に従い、メインハーネスの白色2Pコネクタ（メス）とドアハーネスの白色2Pコネクタ（オス）を接続し、カットしたスポンジテープ（50×70mm）を貼り付ける。
2. 図に従い、メインハーネスをクランプで車両ハーネスに固定する。
3. 図に従い、メインハーネス及びドアハーネスの余長を束ね、クランプで車両ハーネスに固定（2箇所）する。

ランプSUB-ASSYの取付

型紙
RH[識別記号:J307R]
LH[識別記号:J307L]



マスキングテープ等



アドバイス

本ページ「フロントドアトリムボードの加工」から20ページ「フロントドアトリムボードの復元」までは、特別に記載されている箇所を除き、LH側（助手席側）も同様に作業を行ってください。

フロントドアトリムボードの加工

1. 型紙RHの指示に従い、フロントドアトリムボードRHにマスキングテープ等で貼り付ける。

2. 型紙の指示に従い、孔中心（2箇所）を画鋸が貫通するまでマーキングする。
3. 型紙をはずす。

注意

画鋸でのマーキング作業は、孔あけ面に対して垂直に行ってください。

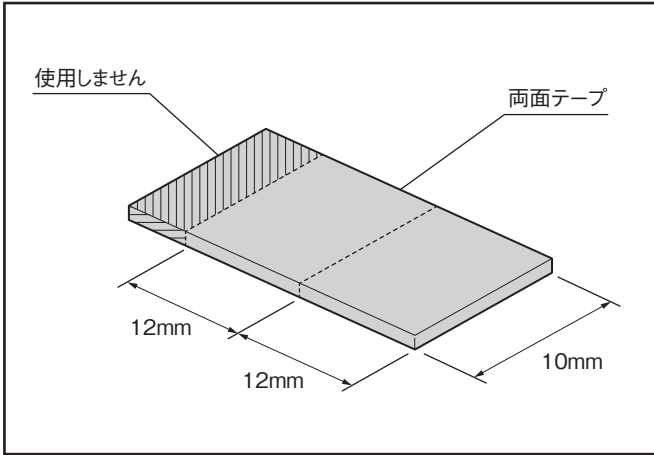
4. 型紙の指示に従い、マーキングを行った箇所（2箇所）に、ドリル（φ3）で孔あけ加工する。
5. 型紙の指示に従い、孔あけ加工を行った箇所（1箇所）に、ホールソー（φ35）で孔あけ加工する。

⚠ 注意

- (1) 孔あけ加工の際は、保護めがねを着用して作業をしてください。
- (2) 巻き込み防止の為、ドリル作業時は手袋を着用しないでください。

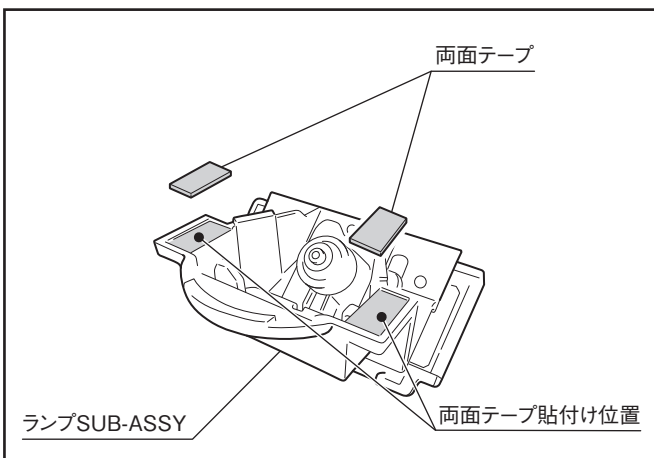
注意

- (1) 車両部品傷付き防止の為、ドリル先端から約10mmの位置にストッパーとなるようにガムテープを巻いてください。
- (2) 孔あけ加工時、ドリルは加工面に対して垂直にして作業してください。
- (3) 切粉などは、掃除機を使用して除去してください。

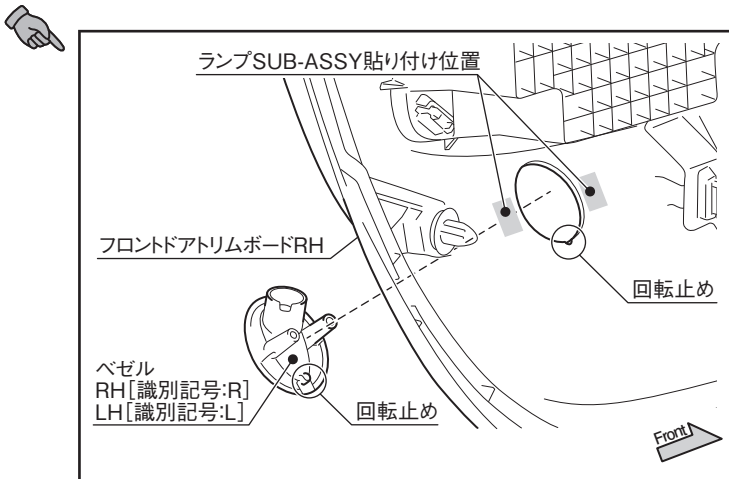


両面テープの貼付け

1. 図に従い、両面テープをカットする。

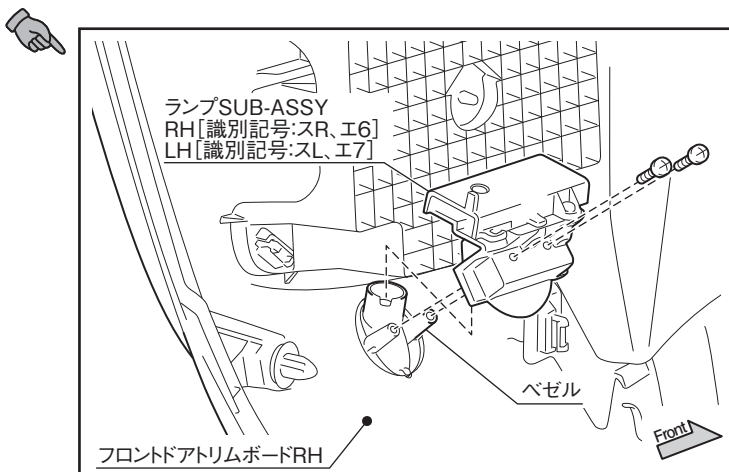


2. 図に従い、両面テープ貼り付け位置の油や汚れを脱脂剤等で拭き取る。
3. 図に従い、カットした両面テープ (2枚) の剥離紙を片方剥がし、ランプ SUB-ASSY に貼り付ける。



ランプ SUB-ASSY の取付

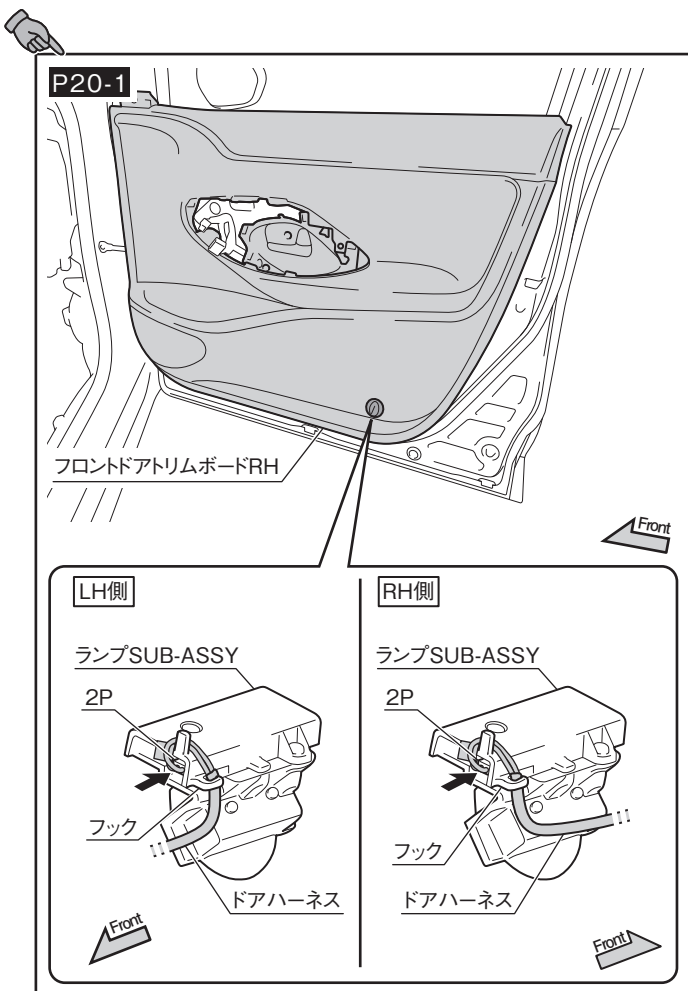
1. 図に従い、ランプ SUB-ASSY 貼り付け位置の油や汚れを脱脂剤等で拭き取る。
2. 図に従い、ベゼルとフロントドアトリムボード RH にあけた回転止めの位置を合わせてセットする。



3. ランプ SUB-ASSY に貼り付けた両面テープの剥離紙 (2枚) を剥がす。
4. 図に従い、ベゼル及びランプ SUB-ASSY をタッピングスクリュー (2本) でフロントドアトリムボード RH に取り付ける。

注意

- (1) タッピングスクリューは取付穴に対してまっすぐに締め付けてください。
- (2) ベゼル及びランプ SUB-ASSY の識別記号を確認して取り付けてください。



フロントドアトリムボードの復元

1. 図に従い、ランプ SUB-ASSY にドアハーネスの白色 2P コネクターを接続する。

注意

コネクターの位置を確認して、確実に接続してください。

2. 図に従い、ランプ SUB-ASSY のフックにドアハーネスを固定する。
3. 取りはずしと逆の手順でフロントドアトリムボード RH を復元する。

作動確認

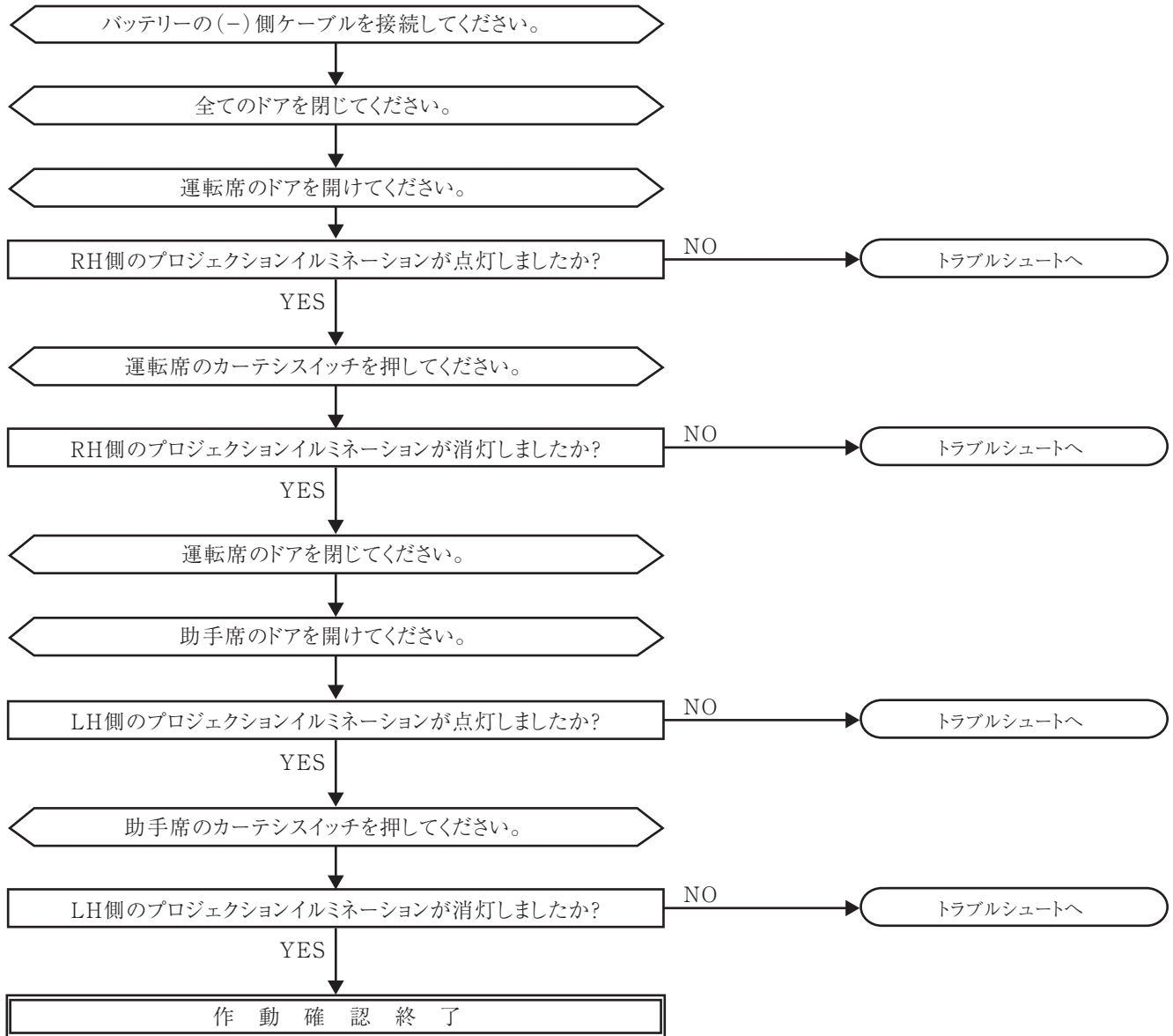
1. 取り付けの確認

作動確認の前に、配線や取り付けに異常がないことを確認してください。

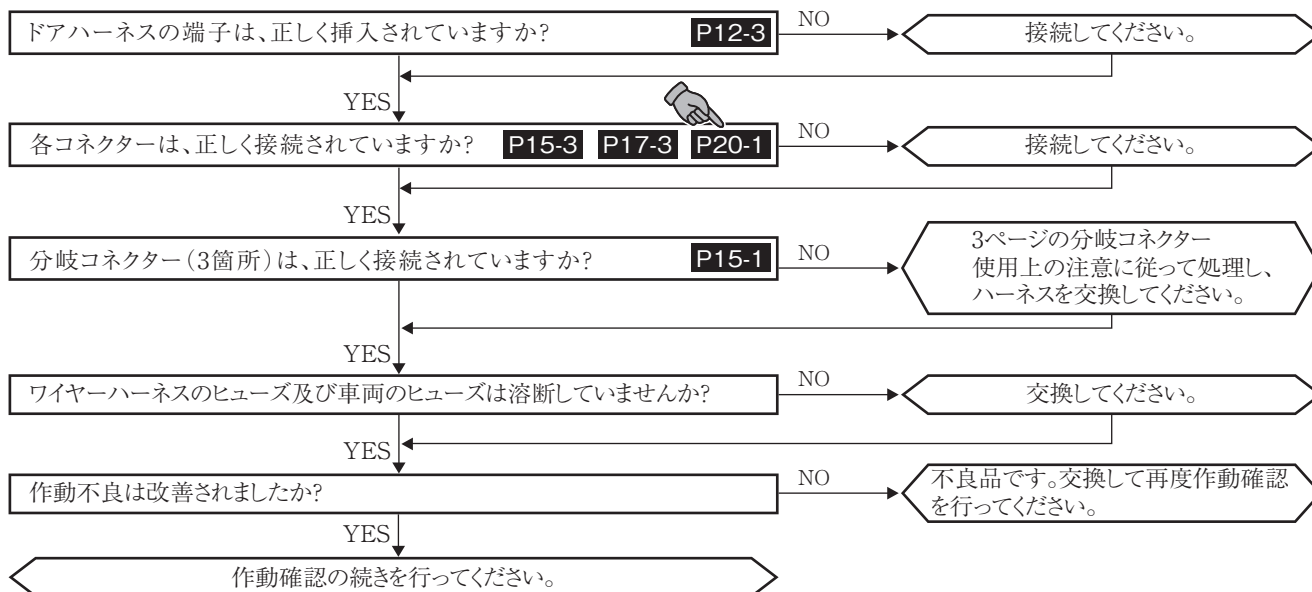
2. 作動確認

以下の手順に従い、作動確認を行ってください。

また、作動不良が発生した場合は、トラブルシュートに移り、点検を実施してください。



トラブルシュート



復元作業

「作動確認」完了後、取りはずした車両部品を下記の点に注意し、元通りに取り付けてください。

注意

復元作業は、車両ハーネス及び用品ハーネスの噛み込みや、車両部品の損傷に充分注意してください。

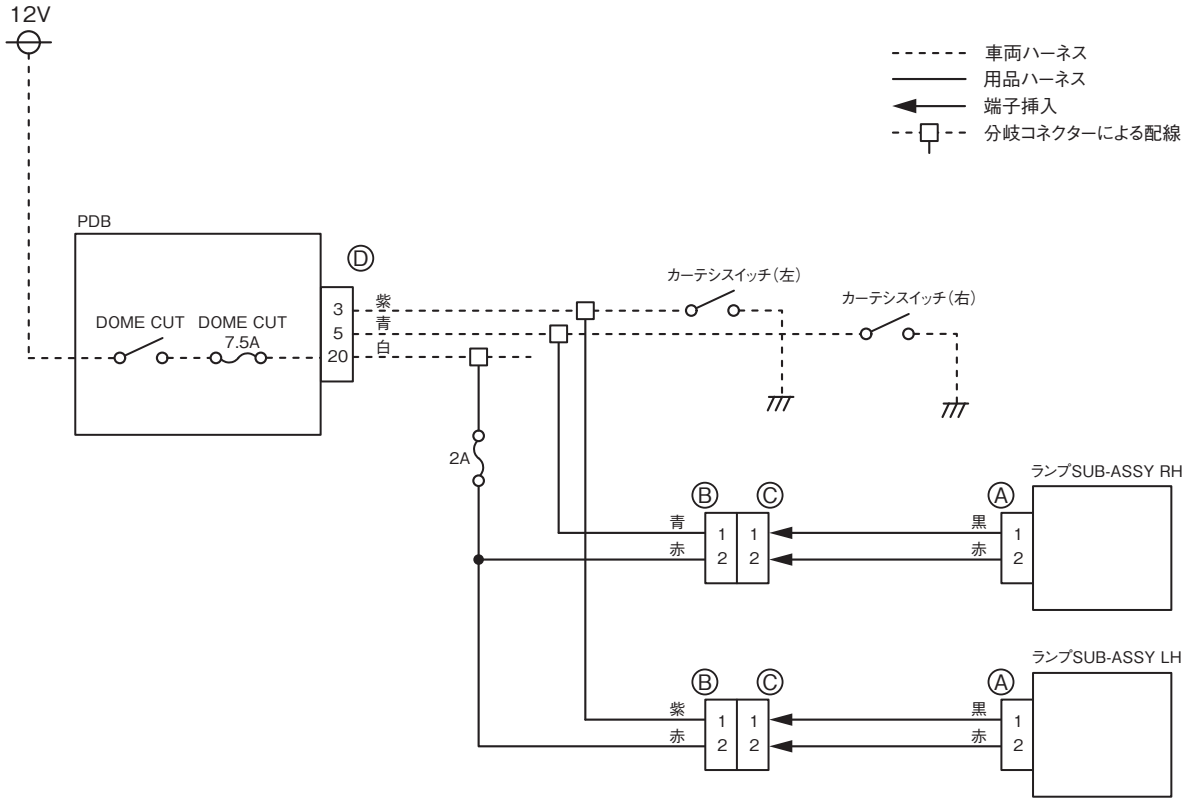
バッテリー復元時の注意事項

バッテリー復元作業終了後に、車両システムによっては初期化が必要な場合があります。
車両修理書を参考に初期化作業を行ってください。
※車両システムの初期化には、GTS+等のツールが必要な場合があります。

最終確認

1. ハーネス、チューブ類の噛み込み及び車両部品の取り付けミスがないかも一度確認してください。
2. ドアミラー・ドアロック・パワーウインドウ等、電気系統に異常がないか確認してください。

配線図



コネクタ番号

Ⓐ



P20-1

Ⓑ



P15-3

P17-3

Ⓒ

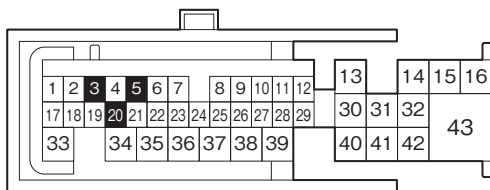


P12-3

P15-3

P17-3

Ⓓ



(分岐コネクタによる配線)

P15-1