

# トヨタ純正

## LED バルブセット

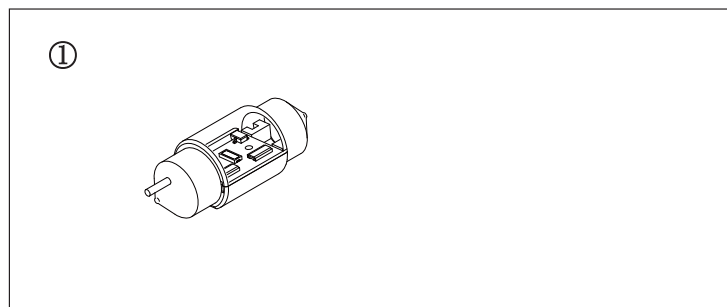
### 取付要領書

このたびは、トヨタ純正「LEDバルブセット」をお買い上げいただきありがとうございます。  
本書は、「LEDバルブセット」の取り付け要領について記載してあります。  
取り付け前に必ずお読みいただき、正しい取り付けを行ってください。

#### 品 番

品 番	0852E-71020
-----	-------------

#### 構成部品



No.	品 名	品 番	個数
①	LED バルブ (両口金タイプ)	0852E-00020	1

#### 取付に必要な工具等

一般工具，マスキングテープ，精密ドライバー（－）

# トヨタ自動車株式会社

## 始業点検

通常のキーによるエンジン始動・停止、ドアロック・パワーウィンドウ・灯火装置等の電気系統の作動確認を実施してください。

## 取付上の注意事項

(1) この取付要領書では安全な作業をしていただくため、特にお守りいただきたいことを次のマークで表示しております。

⚠注意	注意事項を守らないと事故につながったり、ケガをしたり、車を損傷するなどの恐れがあることを記載しております。
注意	注意事項を守らないと車両や装備品が破損する等の恐れがあることを記載しております。
👂アドバイス	スピーディーに作業していただく上で知っておいていただきたいことを記載しております。

(2) 車両部品の復元作業時には間違いのないよう配慮してください。また、車両及び取りはずした部品に傷を付けないよう取り扱いには充分注意してください。

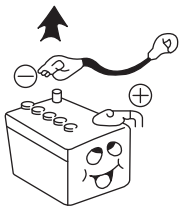
(3) バッテリー復元作業終了後に、車両システムによっては初期化が必要な場合があります。

車両修理書を参考に初期化作業を行ってください。

※車両システムの初期化には、GTS+等のツールが必要な場合があります。

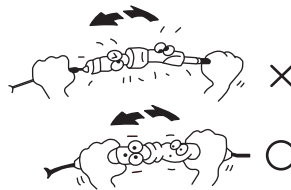
### 取り付ける前に

- バッテリーの(－)側ケーブルをはずす



### 配線は

- コネクタは本体を持ってはずす



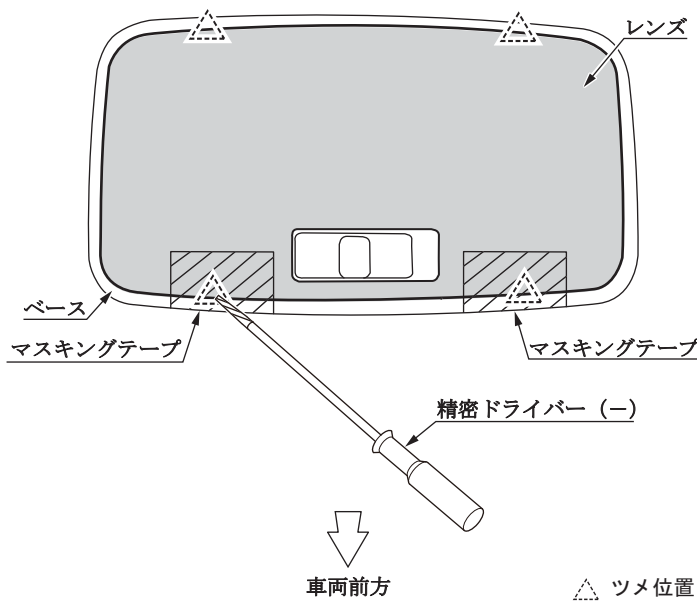
- コネクタは確実に接続



### ⚠注意


ルームランプが点灯後は、バルブ及び接点が高温になっている場合があります。交換作業は、バルブ及び接点が冷めてから行ってください。

### 車両ルームランプ

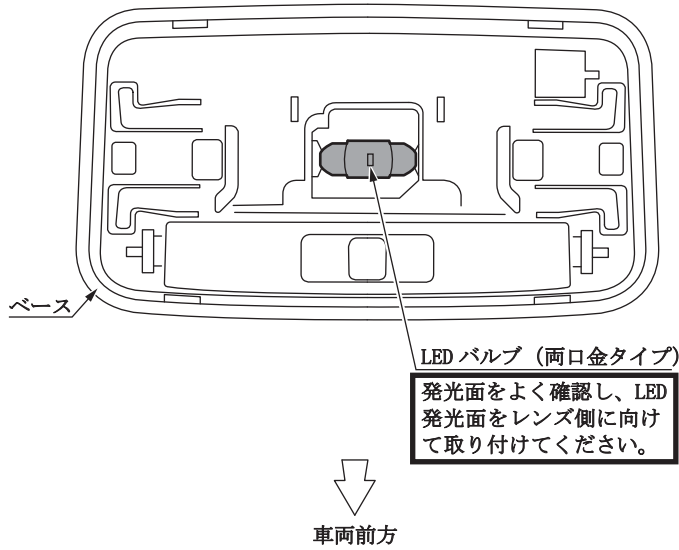


## 1 車両部品の取りはずし

(1) レンズ (ルームランプ)

- ① 左図  位置にマスキングテープを貼る。
- ② ツメ部分からレンズとベースの間にマスキングテープを巻いた精密ドライバー (-) を入れかん合をはずしてレンズを取りはずす。

## 車両ルームランプ



## 2 LED バルブの取り付け

### (1) バルブの交換

① 車両のバルブ（電球）を取りはずす。

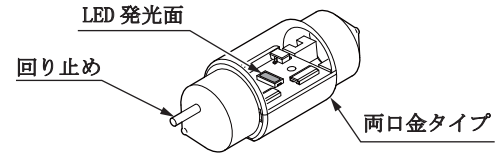
#### ⚠ 注意

バルブ及び接点が冷めてからバルブを取りはずしてください。

② LED バルブ（両口金タイプ）を取り付ける。

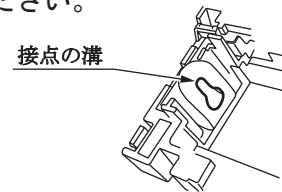
#### 注意

LED 発光面をレンズ側に向けて取り付けてください。誤った方向に取り付けると本来の性能を発揮できません。



#### 👉 アドバイス

LED バルブの回り止めを接点の溝に確実にに入れてください。



## 復元作業

### 1. 車両部品の復元

取りはずした部品を元通りに取り付けてください。車両部品の損傷に注意して作業を行ってください。

### 2. バッテリー復元時の注意事項

バッテリー復元作業終了後に、車両システムによっては初期化が必要な場合があります。

車両修理書を参考に初期化作業を行ってください。

※車両システムの初期化には、GTS+ 等のツールが必要な場合があります。

## 最終確認

	確認項目	チェック欄
1	取りはずした車両部品は確実に復元されているか？	
2	車両の点灯条件に合わせてルームランプ（LED バルブ）は点灯しているか？	
3	車両のバルブ（電球）同等以上の光量が得られているか？	

## 仕 様

項 目	仕 様
定 格 電 圧	DC12.0V
消 費 電 流	38mA
使 用 電 圧 範 囲	DC10.0V ~ 16.0V
使 用 温 度 範 囲	-20℃~+60℃
使 用 光 源	LED

※ 仕様は製品改良のため、予告なく変更することがあります。

### 取付店殿へのお願い

- 必ずお客様に操作要領を説明してください。