

お客様用

**トヨタ純正**

**フェンダーランプ**

**取扱書**

このたびはトヨタ純正フェンダーランプをお買い上げいただきまして  
ありがとうございました。

ご使用前には必ずこの取扱書をお読みいただき、記載された内容に  
従って正しくお使いください。

**トヨタ自動車株式会社**

この取扱書では安全にご使用いただくため、特にお守りいただきたいことを次のマークで表示しています。

⚠ 注意 …………… 注意事項を守らないと事故につながったり、ケガをしたり、車を損傷するなどの恐れがあります。

👉 アドバイス …… より安全、快適にご使用いただく上で知っておいていただきたいことを記載しています。

## 1 ご使用にあたって

安全にご使用いただくために、必ず次の要領で操作を行ってください。

### 機能説明

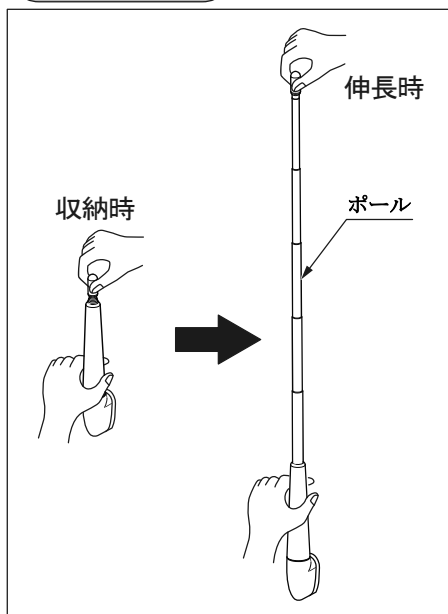
本製品は下記表のとおり機能いたします。

ポール先端照明

スモールランプ またはヘッドランプ	フェンダーランプ
消 灯	消 灯
点 灯	点 灯

※AUTOモードでは、オート機能に連動して点灯/消灯します。

### 操作要領

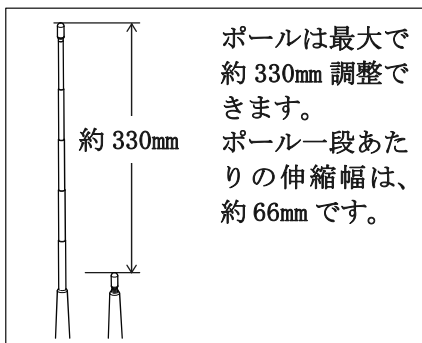


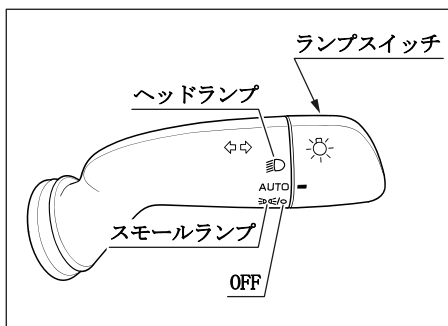
伸縮機能について

- (1) ポールの先端部分をつかみ、上下させる事により見やすい位置に調整できます。

👉 アドバイス

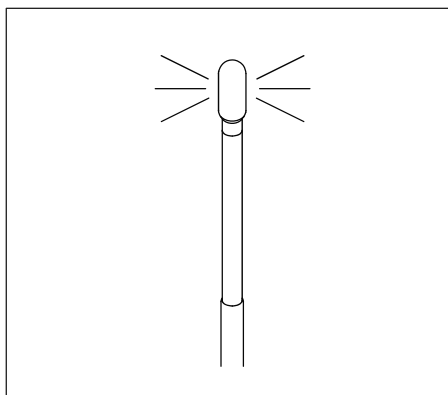
ポールの伸縮操作は、左図のように両手で行ってください。





## 点灯機能について

- (1) ランプスイッチを“スモールランプ”または“ヘッドランプ”点灯の位置にしてください。  
 ※AUTOモードでは、オート機能に連動して点灯/消灯します。  
 車両の装備によりランプスイッチの形状・表記が異なります。



- (2) 先端の照明が点灯します。

## 2 ご使用上の注意

### ⚠ 注意

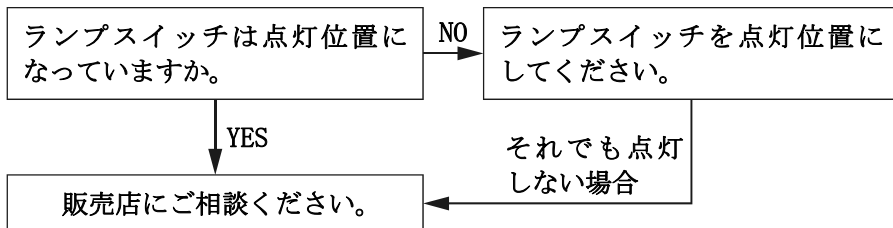
- ・ 本製品は自動車用です。自動車以外の用途及び指定取り付け場所以外で使用しないでください。
- ・ ポールを万一破損した場合は、すみやかに新しいポールと交換してください。破損したままにしておくと、思わぬ事故につながる恐れがあります。ポール交換の詳細につきましては、お買い求めの販売店にご相談ください。
- ・ ポールを手で押ししたり、強く曲げたり、回したりしないでください。故障の原因となります。
- ・ 高水圧による洗車（ジェット洗車）を実施される際は、高圧水を直接当てると故障の原因となるので避けてください。
- ・ ポールの汚れは水洗いしてください。潤滑油、防錆剤、ワックス等を使用すると故障の原因となりますので避けてください。
- ・ 本製品の交換等は必ず販売店に依頼してください。

## ▲ 自動洗車機ご使用時の注意

自動洗車機をご使用の際は、フェンダーランプ本体が破損する恐れがありますので、フェンダーランプを収納状態にし、必ず装備選択にて『フェンダーポール有り』をお選びください。

## トラブルシューティング

### 点灯しない



### 消灯しない

