

トヨタ純正

クリーンシーリングライト(ナノイーX搭載)

取付要領書

このたびはトヨタ純正「クリーンシーリングライト(ナノイーX搭載)」をお買い上げいただきありがとうございます。

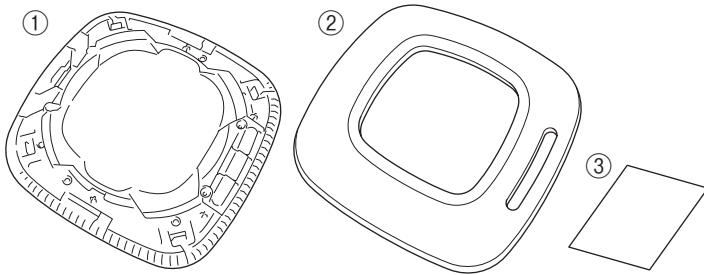
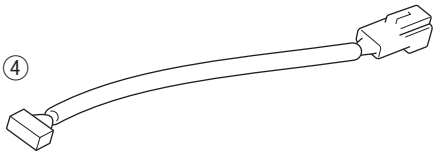
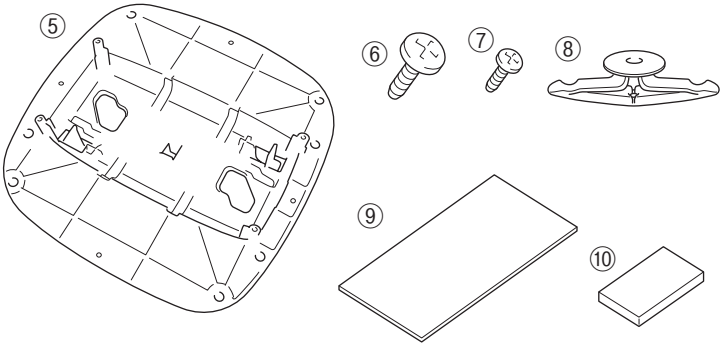
本書は「クリーンシーリングライト(ナノイーX搭載)」を取り付ける場合の取り付け要領について記載してあります。取り付け前に必ずお読みいただき、正しい取り付けを行ってください。

別紙の「簡易マニュアル」は、必ずお客様にお渡しください。

品番

本体セット	0852A-00013	ホワイト色仕様
	0852A-00033	ダークシルバー色仕様
サブハーネス	0852A-00040	—
フィッティングキット	0852A-52020	—

構成部品

本体セット(0852A-00013・0852A-00033)		No.	品名	品番	個数
	①	メインユニット	—	1	
	②	アウターパネル	—	1	
	③	簡易マニュアル	—	1	
サブハーネス(0852A-00040)		No.	品名	品番	個数
	④	サブハーネス	—	1	
フィッティングキット(0852A-52020)		No.	品名	品番	個数
	⑤	ケース	—	1	
	⑥	スクリュー (φ4×12mm)	—	4	
	⑦	スクリュー (φ2.6×10mm)	—	4	
	⑧	トグラ	—	4	
	⑨	黒色シート (100mm×200mm)	—	1	
	⑩	スポンジテープ (50mm×80mm)	—	3	


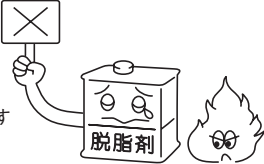
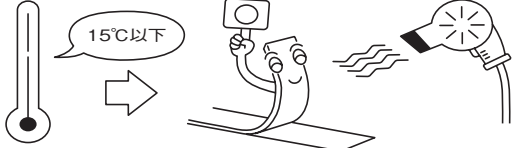
取り付け上の注意事項

この要領書では安全な作業をしていただく為、特にお守りいただきたいことを次のマークで表示しています

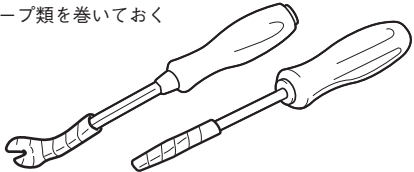
- △ 警告** ……警告事項を守らないと死亡または重大な傷害を負う可能性があります
- △ 注意** ……注意事項を守らないと障害を生ずる可能性があります
- 注意** ……注意事項を守らないと車両部品や装備品が損傷する可能性があります
- アドバイス** ……スピーディに作業するうえで作業者に知っておいて欲しいことを記載しています

- (1) 車両を水平な場所に停車してパーキングブレーキを引き、輪留めを確実に行ってください。
- (2) 付属のハーネス等を改造したりしますと、車両火災等重大事故の原因となることがあります。
- (3) 車両部品の取りはずしに際しては、タッピング・スクリューやボルト、ナット類を紛失しないよう部品毎に整理し、復元作業時に間違いのないよう配慮してください。また、車両及び取りはずした部品に傷を付けないよう取り扱いには充分注意してください。
- (4) バッテリー復元作業終了後、車両機能部品に初期化が必要な部品がありますので、作業終了後には必ず初期化作業を行ってください。
- (5) 取り付け面に汚れやほこり、油脂分が付いていると脱落、剥がれの原因になります。脱脂剤等で十分に拭き取り、脱脂してください。

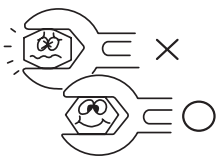
取り付ける前に

- バッテリーの(-)側ケーブルをはずす

※車両仕様によっては車両部品を取りはずす必要があります
- 脱脂及び両面テープ接着部を脱脂剤等を使用して拭く際、火気を近づけないよう充分に注意する

- 外気温度が15℃以下の場合、両面テープの接着力が低下しますので、接着テープ部と取り付け面をドライヤー等で暖めて取り付ける


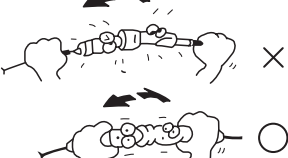

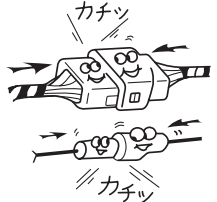
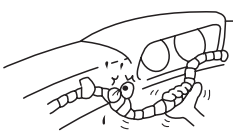
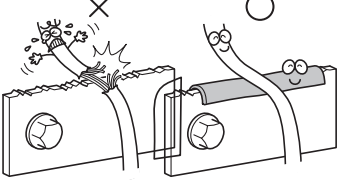

工具での傷つき防止対策

- (-)ドライバー、クリップリムーバー等の先端にビニールテープ類を巻いておく



部品の取り付けは

- 寸法にあった工具を使う

- 裏側に注意し、ハーネスかみ込みに注意する

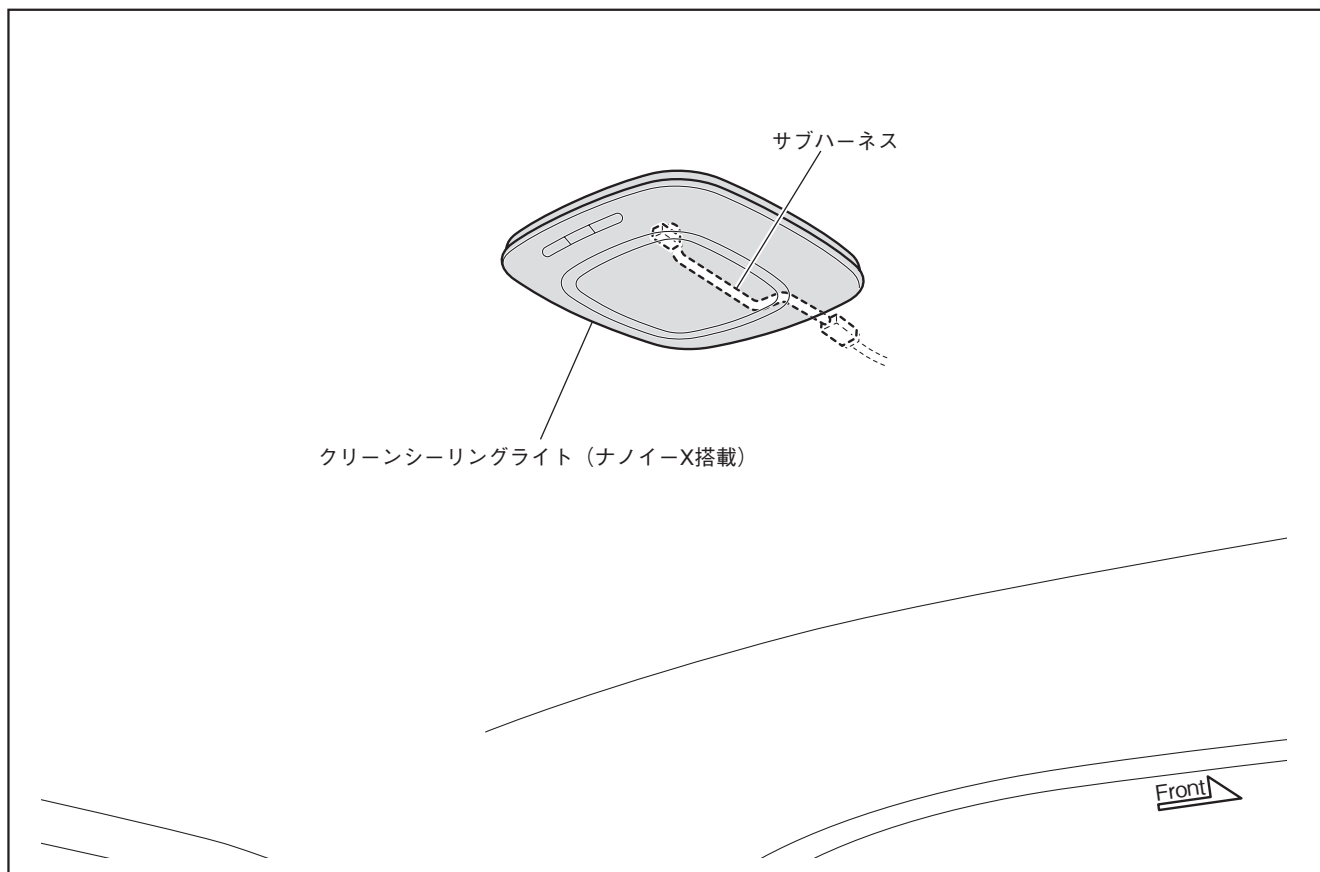

配線は

- コネクターは本体を持ってははずす

- 車両ハーネスとまとめたり、クランプを使用して固定する

- コネクターは確実に接続する

- 無理に引っ張らない

- バリ・エッジ部は保護シート等で保護する

- 車両部品が確実に復元できるようハーネスを処理する


取り付け完了後は

- 取りはずした車両部品は確実に復元する


取り付け概要



PA-QU-001

必要な工具等

■ 取り付けに必要な工具等

一般工具

ケガキ針 (φ 3)

ハサミ

保護シート

ケブラー手袋

サインペン

マスキングテープ

ガムテープ

保護メガネ

■ 取りはずしに必要な工具

一般工具

テープ

始業点検

ルームランプ・イルミネーション等、電気系統の作動確認を実施してください。

作業前準備

バッテリーの (-) 端子の接続をはずす。

👉 アドバイス

ハイブリッド車の場合は補機バッテリーの (-) 端子の接続をはずしてください。

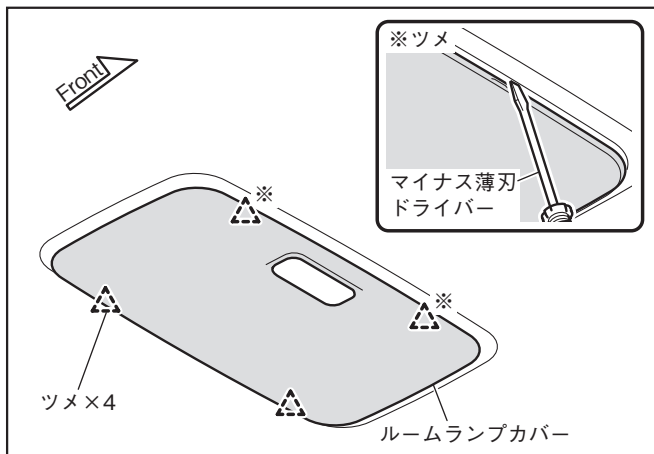
⚠️ 警告

バッテリーの (-) 端子の接続をはずさずに作業を行い、ショートした場合、傷害、火災及び車両や製品の故障、破損の原因につながる恐れがあります。

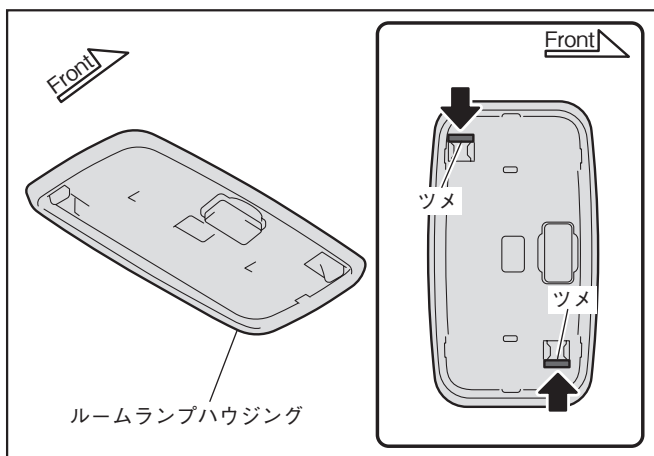
⚠️ 注意

ルーファイニングの粉が目に入り負傷する恐れがある為、必ず保護メガネを着用して作業してください。

車両部品の取りはずし

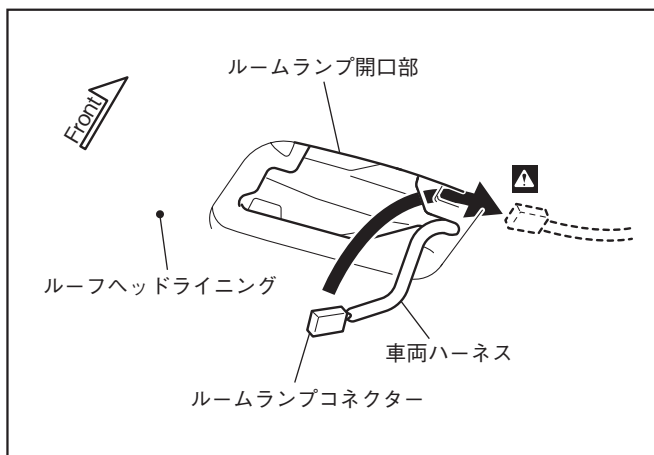


PA-QU-A05



PA-QU-A06

取り付け要領



PA-QU-B02

ルームランプの取りはずし

1. ツメ (4箇所) の嵌合をはずし、ルームランプカバーを取りはずす。

アドバイス

ルームランプカバーは再使用しません。

2. ツメ (2箇所) の嵌合をはずし、ルームランプハウジングを取りはずす。

注意

車両ハーネスの断線やテープの剥がれによる経路変更の恐れがある為、ルームランプハウジングを取りはずす際、車両ハーネスを引っ張らないようにしてください。

アドバイス

- ・ ルームランプハウジングは再使用しません。
- ・ 図中←方向にツメを押ししてください。

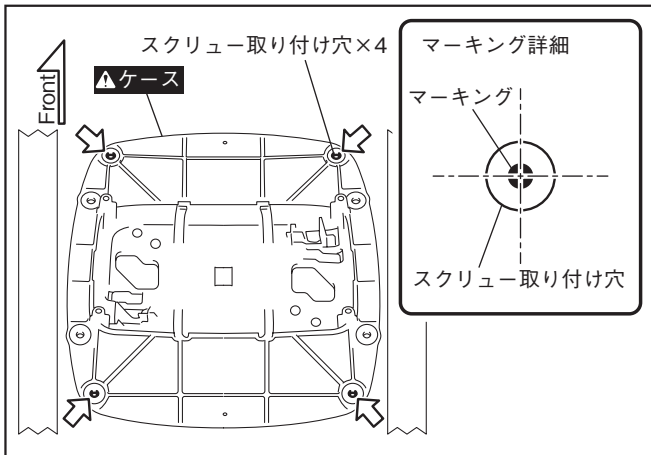
3. ルームランプハウジングから車両コネクタを取りはずす。

ルーフヘッドライニングの加工

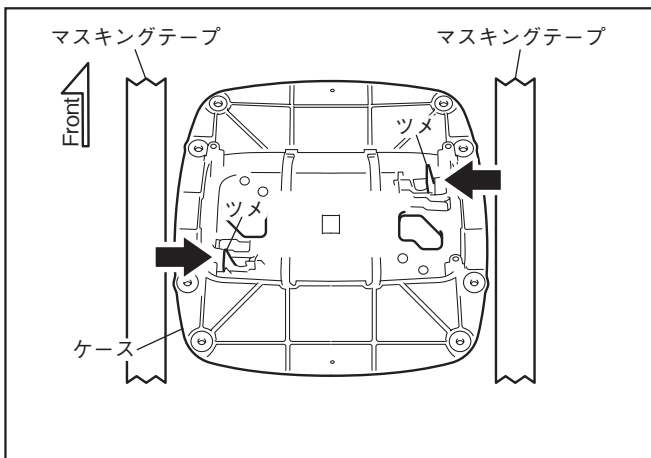
1. ルームランプコネクタ及び車両ハーネスをルーフヘッドライニング裏側に押し込む。

注意

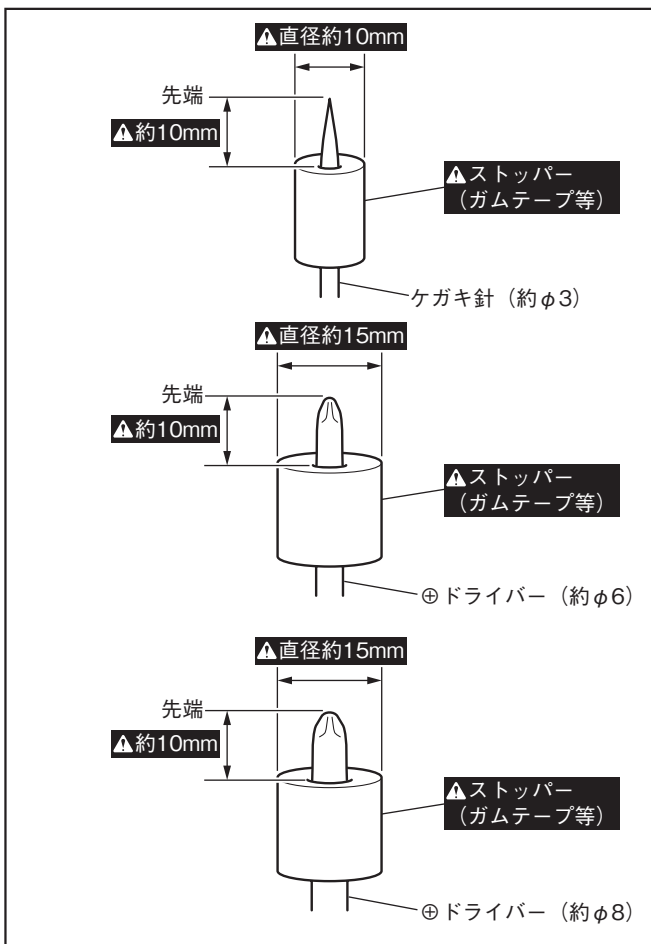
後工程でルームランプコネクタを引き出すため、押し込み過ぎないようにしてください。



PA-QU-B05



PA-QU-B06



PA-QU-B07

4. 左図◀で示すスクリーユ取り付け穴の中心をサインペンでマーキングする。

注意

ケースの位置をずらさないようにマーキングしてください。

5. ツメ (2箇所) の嵌合をはずし、ケースを取りはずす。
6. 位置決めで使用したマスキングテープを剥がす。

注意

- ・取り付けと逆の順番でツメの嵌合をはずしてください。2箇所を同時にはずすとツメが破損する恐れがあります。
- ・ツメに無理な力が加わらないようにしてください。ツメが破損する恐れがあります。

アドバイス

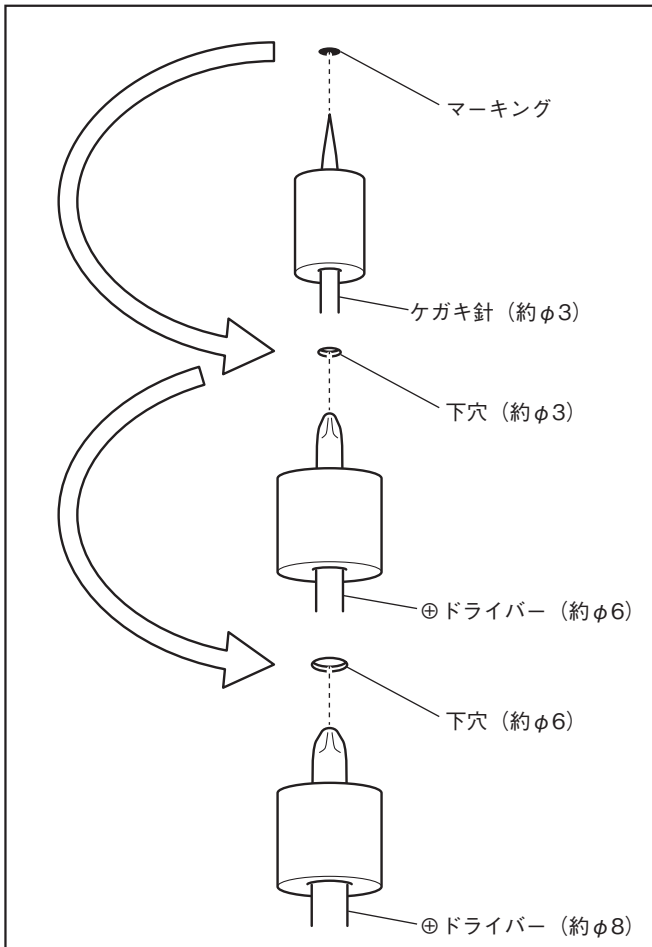
図中◀方向にツメを押してください。

7. ケガキ針 (約φ3)、⊕ドライバー (約φ6) 及び⊕ドライバー (約φ8) にストッパー (ガムテープ等) を巻き付ける。

注意

車両外板 (天井) を傷つける恐れがある為、下記に注意して作業を行ってください。

- ・先端から **10mm** の位置にストッパー (ガムテープ等) を巻き付けてください。
- ・ストッパー (ガムテープ等) は直径が図の寸法以上になるように取り付けてください。
- ・何度も使用している場合、ストッパー (ガムテープ等) がたわみ、先端からストッパーまでの寸法が長くなることがあります。穴あけ及び穴を広げる前にストッパーの位置を確認してください。

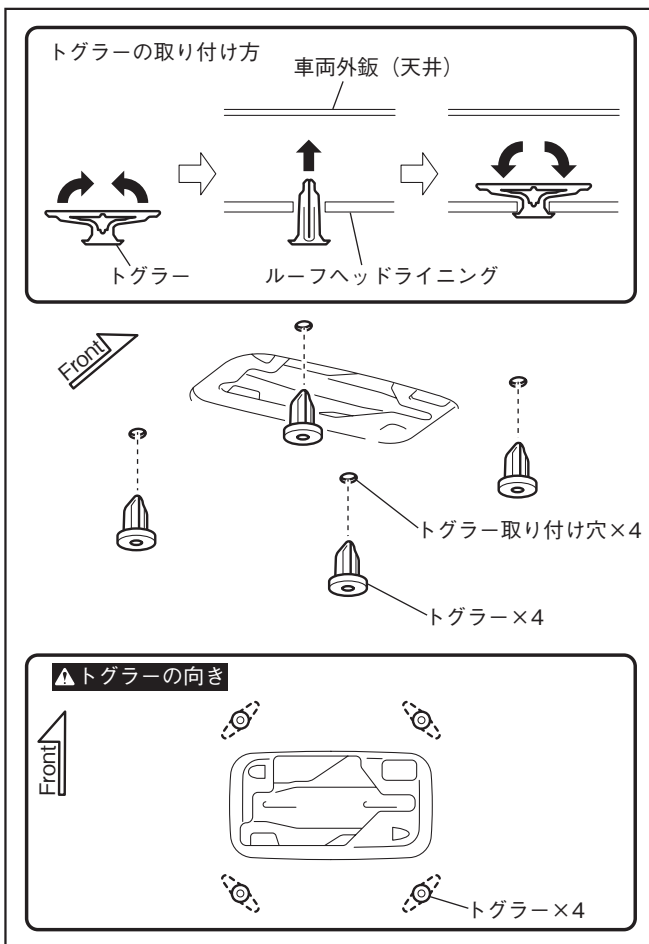


PA-QU-B08

8. ケガキ針 (約φ3) でマーキング (4箇所) に下穴を開ける。
9. ⊕ドライバー (約φ6) → ⊕ドライバー (約φ8) の順番で下穴に挿し込み、トグラータ取り付け穴 (4箇所) を作成する。

注意

- ・ルーフヘッドライニングにのみ、加工を行います。他の車両部品が傷つく恐れがある為、挿し込み過ぎないように注意してください。
- ・車両ハーネス損傷の恐れがある為、車両ハーネスの位置を確認してから作業してください。



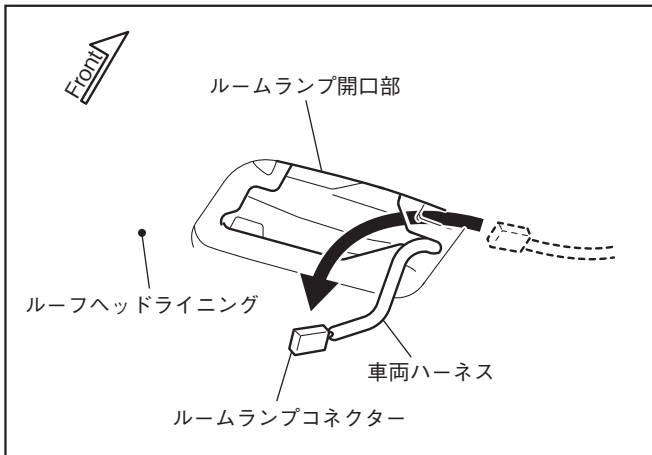
PA-QU-B09

トグラータの取り付け

1. トグラータ (4個) を折り曲げる。
2. トグラータ (4個) をトグラータ取り付け穴 (4箇所) に差し込む。
3. トグラータ (4個) の先端を広げる。

注意

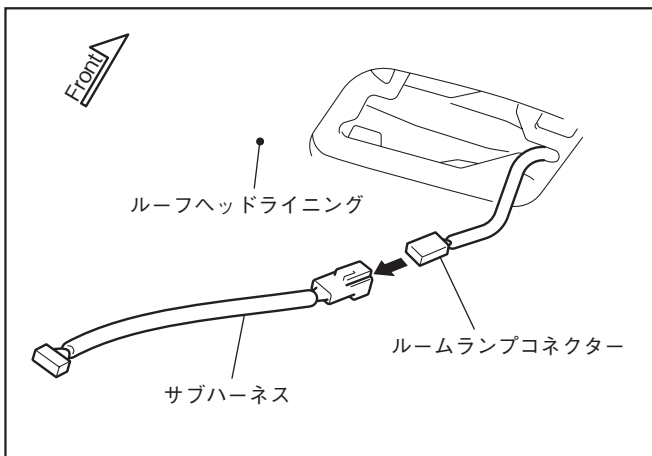
- トグラータ (4個) の先端は左図の向きになるように広げてください。



PA-QU-C12

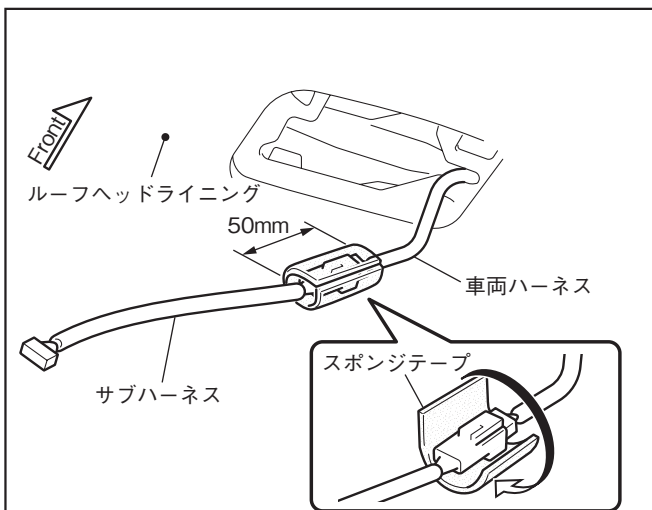
サブハーネスの取り付け

1. ルームランプコネクタ及び車両ハーネスをルームランプ開口部から取り出す。



PA-QU-C13

2. ルームランプコネクタをサブハーネスに接続する。



PA-QU-C14

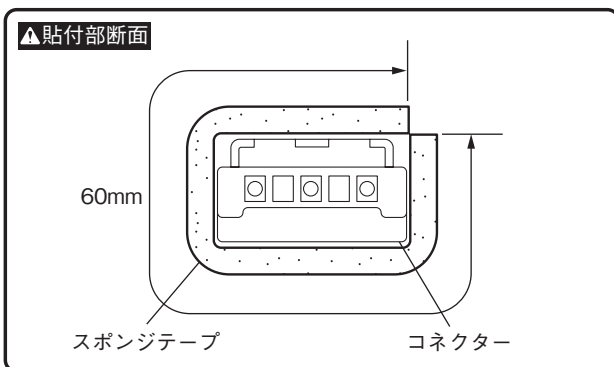
3. 分岐コネクタ接続部にスポンジテープ (50 × 60mm) を貼り付ける。

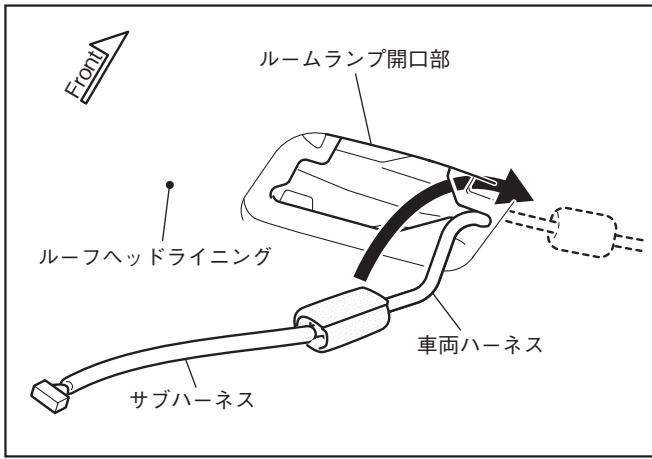
注意

貼付部断面を参照し、コネクタ接続部にスポンジテープを貼り付けてください。貼付部断面と異なる場合、スポンジテープが剥がれる恐れがあります。

アドバイス

スポンジテープはハサミで切って使用してください。





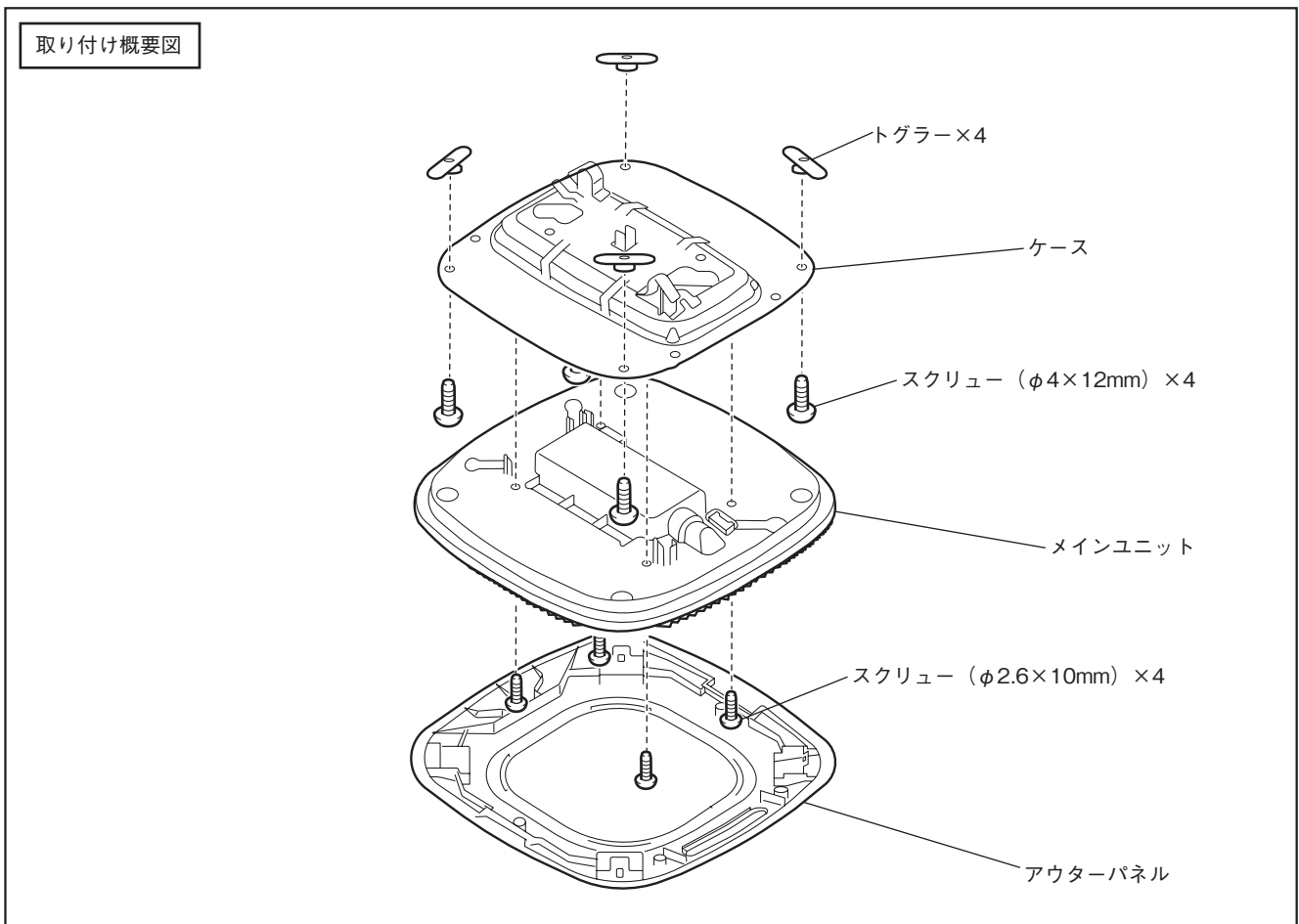
PA-QU-C15

4. 車両ハーネス及びサブハーネスを車両左側のルーフヘッドライニング裏側に押し込む。

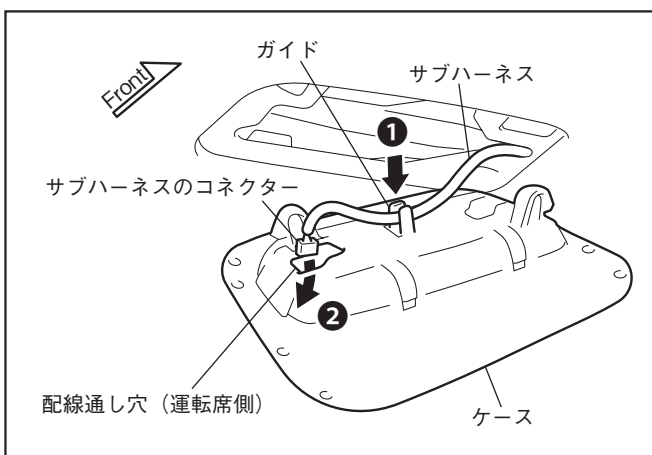
注意

- ・車両ハーネスに無理な力が加わらないようにしてください。
- ・ケースが正しく取り付けなくなる恐れがあるため、車両ハーネス及びサブハーネスがルームランプハウジング固定穴に掛からないようにしてください。
- ・ルーフヘッドライニングにしわや折れ目が付く恐れがあるため、ルーフヘッドライニングを必要以上に押し下げないでください。

「ケース」「メインユニット」「アウターパネル」の取り付け



PA-QU-D01



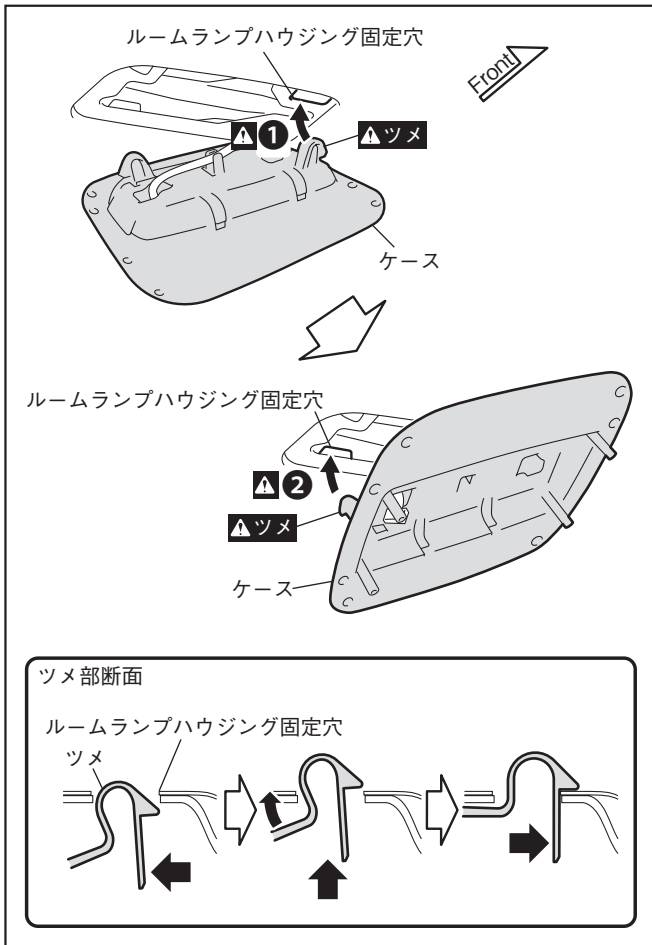
PA-QU-D02

ケースの取り付け

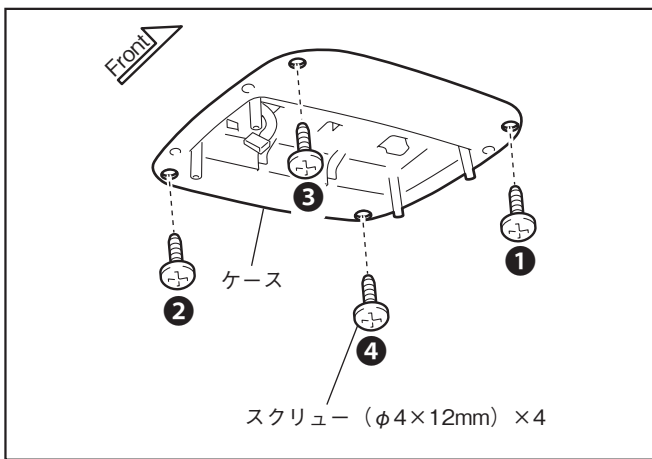
1. ①に従い、サブハーネスをケースのガイドに挿入する。
2. ②に従い、サブハーネスのコネクターをケースの配線通し穴に通す。

アドバイス

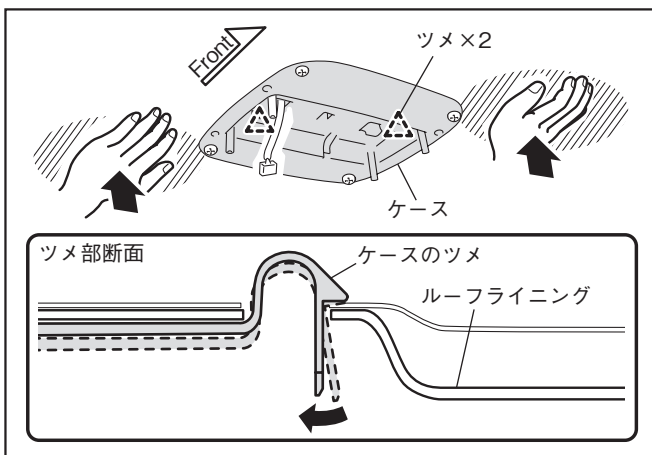
サブハーネスのコネクターは、左図で示す配線通し穴（運転席側）に通してください。



PA-QU-D03



PA-QU-D04



PA-QU-D05a

3. ツメ (2箇所) を①→②の順番で嵌合し、ケースを取り付ける。

注意

- ・ツメ (2箇所) は必ず① (助手席側) →② (運転席側) の順番で嵌合してください。2箇所を同時に嵌合した場合、ツメが破損する恐れがあります。
- ・ツメに無理な力が加わらないようにしてください。ツメが破損する恐れがあります。

アドバイス

図中←方向にツメを押してください。

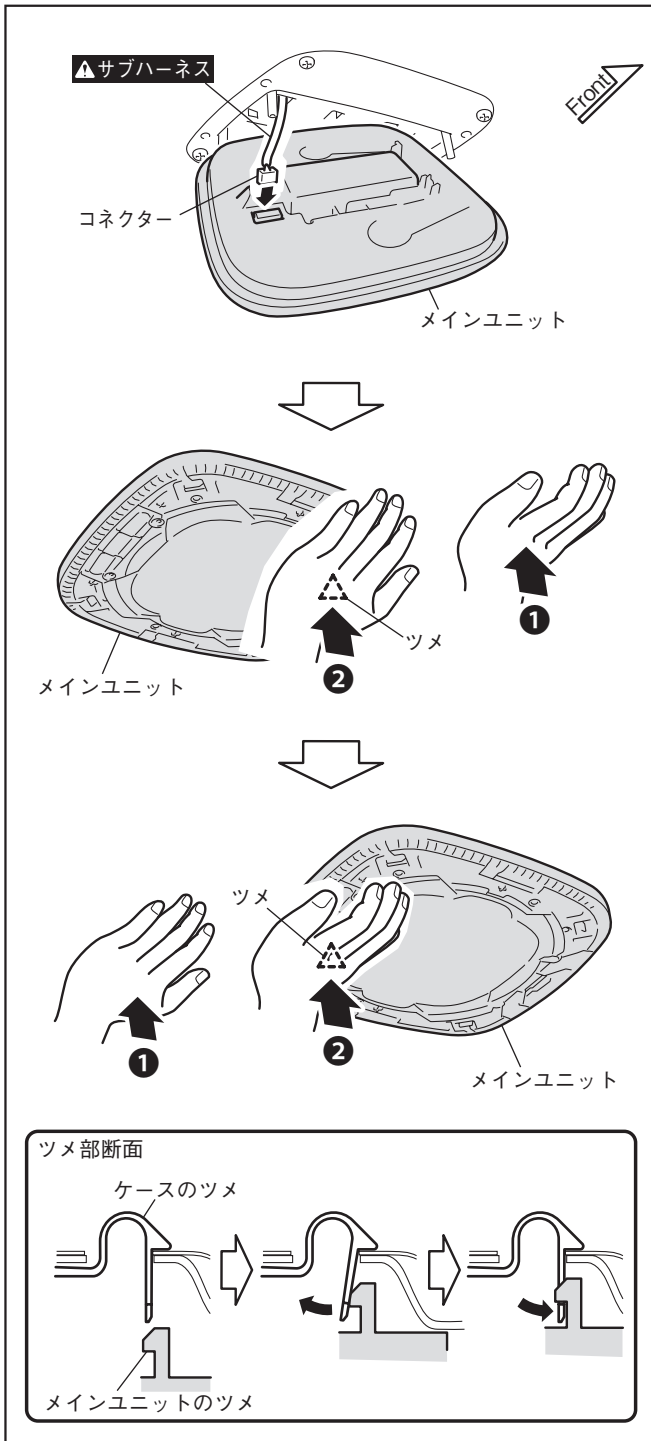
4. スクリュー (φ4×12mm、4本) を①→②→③→④の順番で仮締めしてケースを仮固定する。
5. スクリュー (φ4×12mm、4本) を①→②→③→④の順番で本締めしてケースを固定する。

メインユニットの取り付け

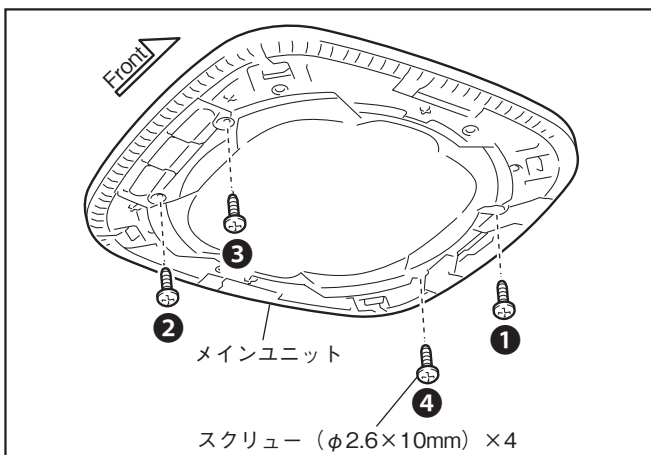
1. ルーファイニングを押し、ケースのツメが動く箇所を見つける。

アドバイス

ルーファイニングは片手で押し、それぞれのツメ (各1箇所) が動くことを確認してください。



PA-QU-D06a



PA-QU-D07

- サブハーネスのコネクターをメインユニットに接続する。

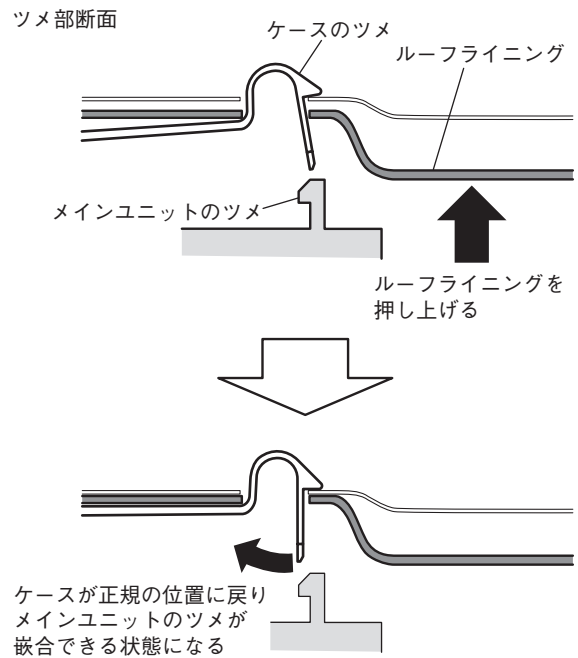
注意

サブハーネスが断線する恐れがある為、サブハーネスのコネクターを接続する際、サブハーネスに無理な力が加わらないようにしてください。

- 手順1で見つけた箇所を押しながら〔図中①〕、メインユニットのツメ（1箇所）を嵌合〔図中②〕する。
- 同様に残りのツメ（1箇所）も嵌合する。

アドバイス

手順1で見つけた箇所を押すと、ユニットのツメとケースのツメが嵌合できる状態になります。



注意

メインユニットを下方方向に軽く引き、ツメ（2箇所）が確実に嵌合していることを確認してください。

- スクリュー（ $\phi 2.6 \times 10\text{mm}$ 、4本）を①→②→③→④の順番で仮締めしてメインユニットをケースに仮固定する。
- スクリュー（ $\phi 2.6 \times 10\text{mm}$ 、4本）を①→②→③→④の順番で本締めしてメインユニットをケースに固定する

作動確認

車両の補機バッテリーの⊖端子を接続し、「■ 照明機能」及び「■ ナノイーX機能」の作動を確認してください。

■ 照明機能

【作動確認手順】

【点検項目】

【処置】

■作業1.
 ・エンジンがOFFであることを確認
 ・フロント室内灯に「ドアポジション」がある場合、「ドアポジション」にする
■製品状態
 ・照明状態確認
 面発光照明：消灯
 間接光照明：消灯

■作業2.
 ・ドアを開ける
■製品状態
 ・照明状態確認
 面発光照明：点灯
 間接光照明：点灯

■作業3.
 ・面発光照明ボタンを数回押す
 ・間接光照明ボタンを数回押す
■製品状態
 ・照明状態確認
 面発光照明：操作に応じて点灯/消灯
 間接光照明：操作に応じて点灯/消灯

■作業4.
 ・照明がともに点灯している状態でドアを閉めてキーロックする
■製品状態
 ・照明状態確認
 面発光照明：消灯
 間接光照明：消灯

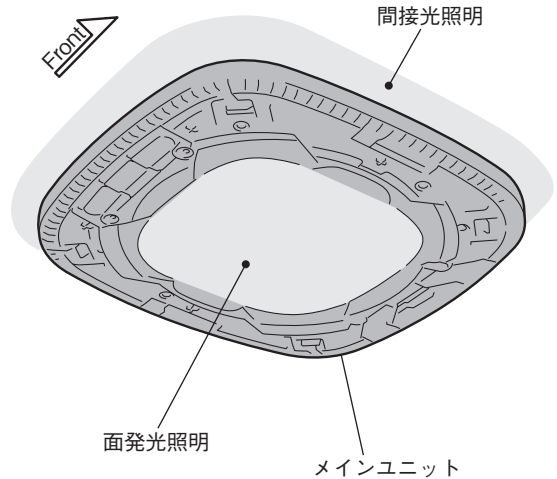
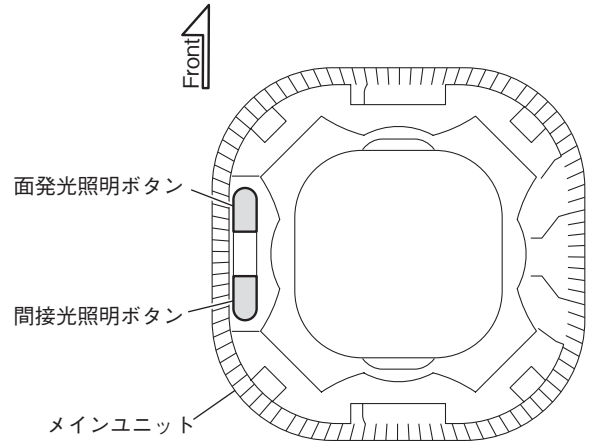
はい
 いいえ
 エンジンON中に、クリーンシーリングライト（ナノイーX搭載）コネクタ部での+B端子電圧は12.8[V]以上あるか？

はい
 いいえ
 サブハーネスのコネクタはルームランプのコネクタに確実に接続されているか？

クリーンシーリングライト（ナノイーX搭載）本体を交換する※1

バッテリー～クリーンシーリングライト（ナノイーX搭載）コネクタ+B端子間の点検をする（電圧降下の原因を取り除く）※1

コネクタを確実に接続する



※1
 【処置】の対応を実施した場合は、完了後、【作動確認手順】を最初から順番に確認してください。

クリーンシーリングライト（ナノイーX搭載）は正常に動作

■ ナノイーX機能

ナノイーXは、エンジンのON/OFFに連動して動作が可能です。ただし、ナノイーボタンの操作によってOFF状態にすると、エンジンのON/OFFに関わらず、次にボタン操作が行われるまでOFF状態を継続します。

初期設定が、エンジンのON/OFFに連動して、ナノイーXが作動する状態となるよう、間違いのないように実施してください。

【作動確認手順】

■作業1.
 ・エンジンがOFFであることを確認
 ・フロント室内灯に「ドアポジション」がある場合、「ドアポジション」にする
■製品状態
 ・「ナノイーOFF」を確認
 ファン：停止
 インジケータ：消灯

■作業2.
 ・ナノイーボタンを1回押す
■製品状態
 ・「ナノイーON」を確認
 ファン：作動状態
 インジケータ：青

■作業3.
 ・車両の補機バッテリー端子を脱着する※2
 ・ドアを開閉する
■製品状態
 ・「ナノイーOFF」
 ファン：停止
 インジケータ：消灯

■作業4.
 ・エンジンを始動させる
■製品状態
 ・「ナノイーON」
 ファン：作動状態
 インジケータ：青

■作業5.
 ・エンジンを停止後、室内灯が消灯するまで待機する
■製品状態
 ・「ナノイーOFF」
 ファン：停止
 インジケータ：消灯※3※4

■作業6.
 ・ドアを開閉後、室内灯が消灯するまで待機する
■製品状態
 ・「ナノイーOFF」
 ファン：停止
 インジケータ：消灯※3※4

【点検項目】

エンジンON中に、クリーンシーリングライト（ナノイーX搭載）コネクター部での+B端子電圧は12.8[V]以上あるか？

サブハーネスのコネクターはルームランプのコネクターに確実に接続されているか？

はい
いいえ

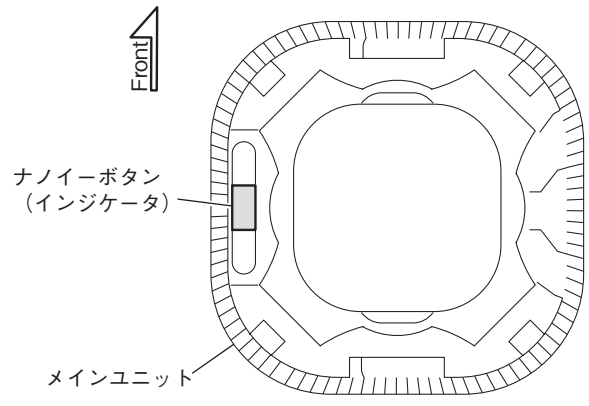
はい
いいえ

【処置】

クリーンシーリングライト（ナノイーX搭載）本体を交換する※1

バッテリー～クリーンシーリングライト（ナノイーX搭載）コネクター+B端子間の点検をする（電圧降下の原因を取り除く）※1

コネクターを確実に接続する



※1
【処置】の対応を実施した場合は、完了後、**【作動確認手順】**を最初から順番に確認してください。

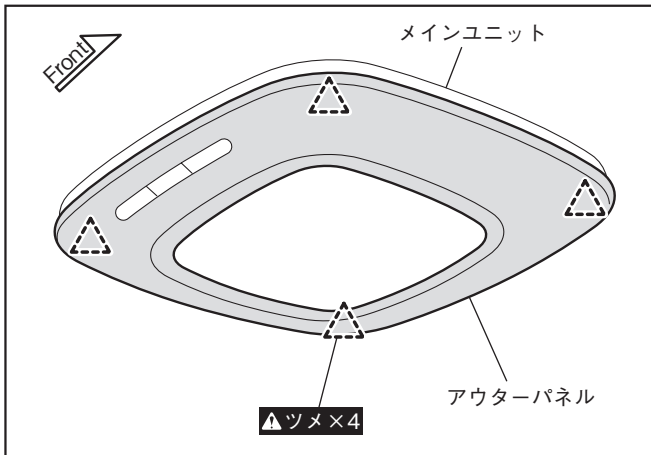
※2
 ナノイーボタンを押し、青のインジケータが点灯している事を確認し、そのままバッテリー端子の脱着を行ってください。

※3
 バッテリーの電圧状態によっては、ナノイーが自動でOFFになるまで、時間がかかる場合があります。（数秒～最大約20分）

※4
作動確認後はナノイーボタンを操作しないでください。誤って操作した場合は、**■作業2.**からやり直してください。

クリーンシーリングライト（ナノイーX搭載）は正常に動作

アウターパネルの取り付け



PA-QU-D08

アウターパネルの取り付け

1. ツメ（4箇所）を嵌合し、アウターパネルをメインユニットに取り付ける。

注意

アウターパネルが脱落する恐れがあるため、ツメ（4箇所）は確実に嵌合してください。

最終確認

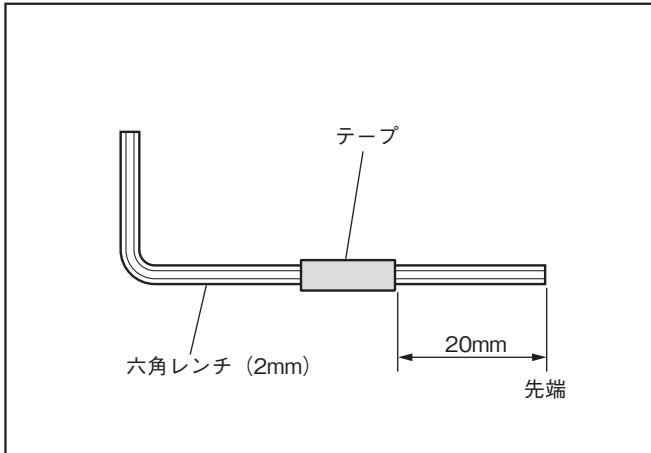
1. 製品及び車両部品に傷、汚れがないか確認してください。
2. ハーネス類のかみ込み及び取り付けミスがないかも一度確認してください。
3. ルームランプ、イルミネーション等、電気系統に異常がないか確認してください。

バッテリー復元時の注意事項

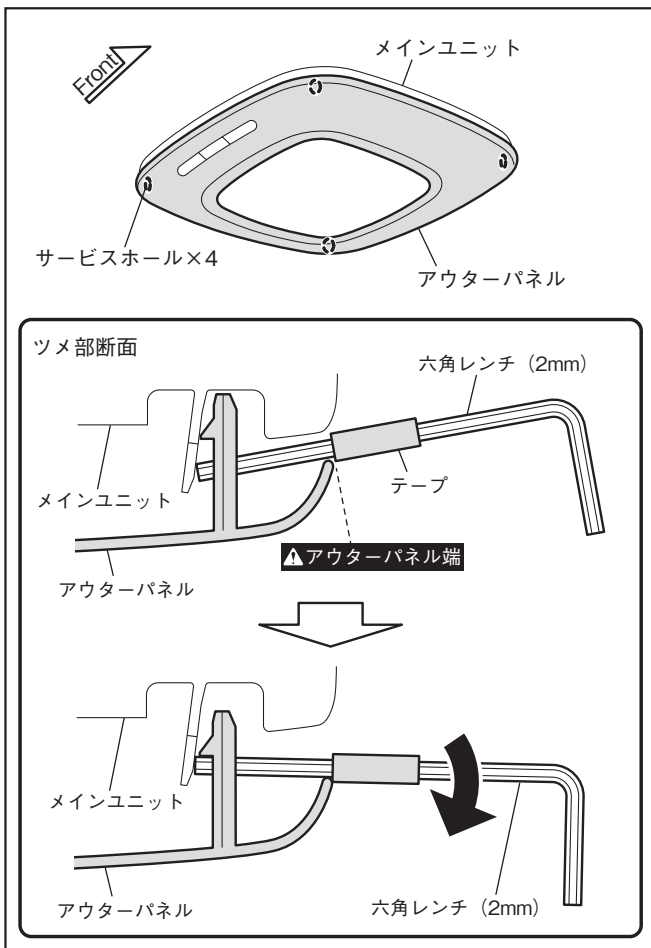
バッテリー復元作業終了後に、車両システムによっては初期化が必要な場合があります。車両修理書を参考に初期化作業を行ってください。

※車両システムの初期化には、GTS+等のツールが必要な場合があります。

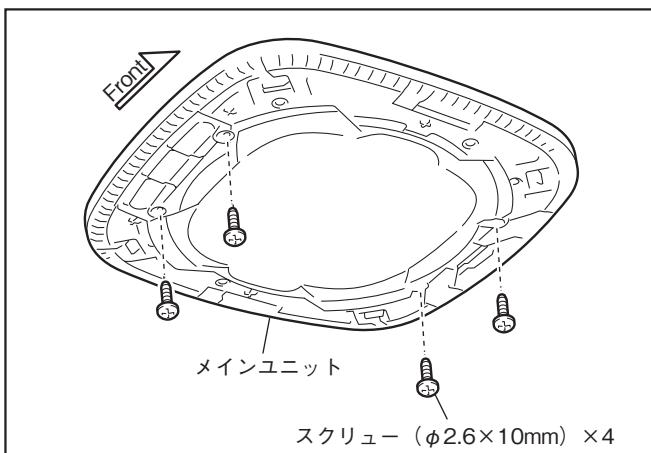
取りはずし要領



PA-QU-E01



PA-QU-E02



PA-QU-E03

アウターパネルの取りはずし

1. 六角レンチ (2mm) の先端から **20mm** の位置にテープ等を巻き付けてマーキングする。

2. メインユニットのサービスホール (4箇所) に六角レンチ (2mm) をテープの位置まで挿入し、ツメ (4箇所) の嵌合をはずし、アウターパネルを取りはずす。

注意

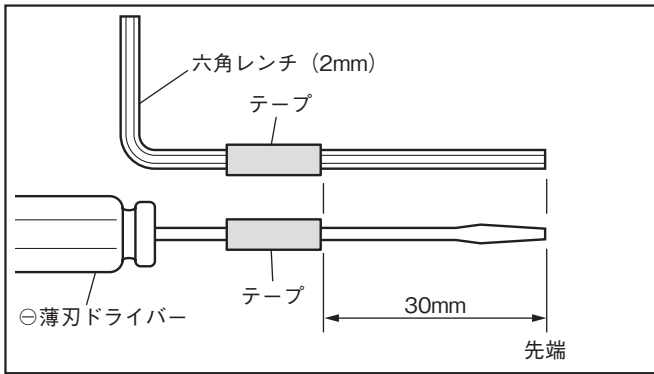
- ・メインユニット及びアウターパネルが破損する恐れがあるため、六角レンチ (2mm) を差し込みすぎないように注意してください。
- ・アウターパネルが脱落し破損する恐れがあるため、アウターパネルに手を添えた状態で作業してください。

アドバイス

サービスホールから六角レンチをテープの位置まで押し込み、六角レンチを下方向 (図中↓方向) に回転させアウターパネルを押し下げてください。

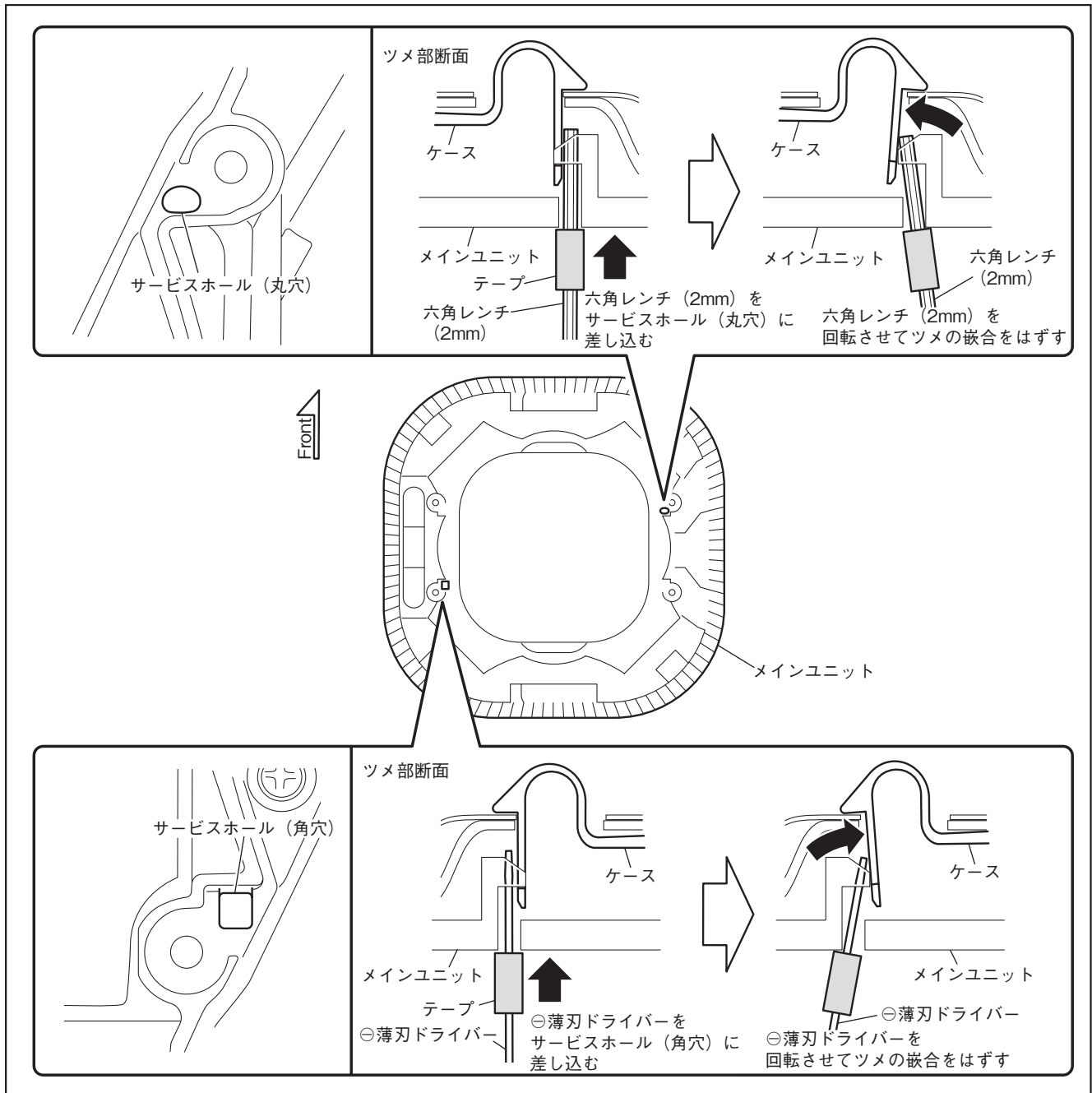
メインユニットの取りはずし

1. スクリュー (φ2.6×10mm、4本) をはずす。



PA-QU-E07a

2. 六角レンチ (2mm) 及び⊖薄刃ドライバーの先端から **30mm** の位置にテープ等を巻き付けてマーキングする。

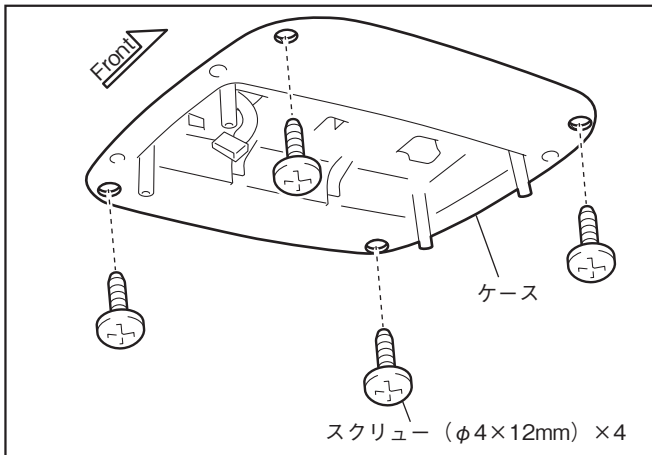


PA-QU-E04a

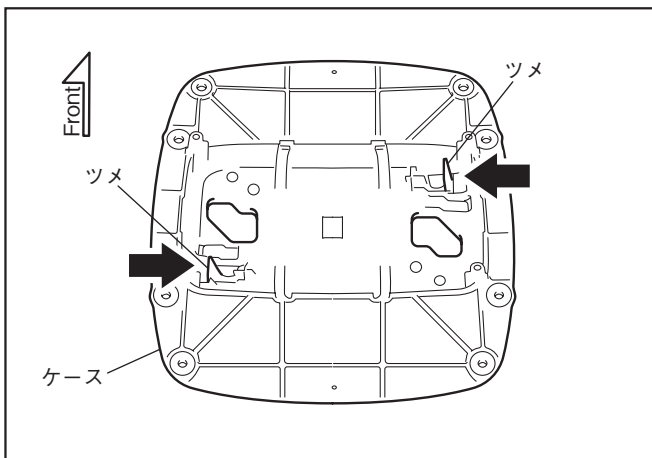
3. サービスホール (丸穴) に六角レンチ (2mm) をテープの位置まで挿入し、ツメ (1箇所) の嵌合をはずす。
 4. サービスホール (角穴) に⊖薄刃ドライバーをテープの位置まで挿入し、ツメ (1箇所) の嵌合をはずし、メインユニットを取りはずす。

注意

メインユニットが脱落し破損する恐れがあるため、メインユニットに手を添えた状態で作業してください。



PA-QU-E05



PA-QU-E06

ケースの取りはずし

1. スクリュー ($\phi 4 \times 12\text{mm}$ 、4本) をはずす。

2. ツメ (2箇所) の嵌合をはずし、ケースを取りはずす。

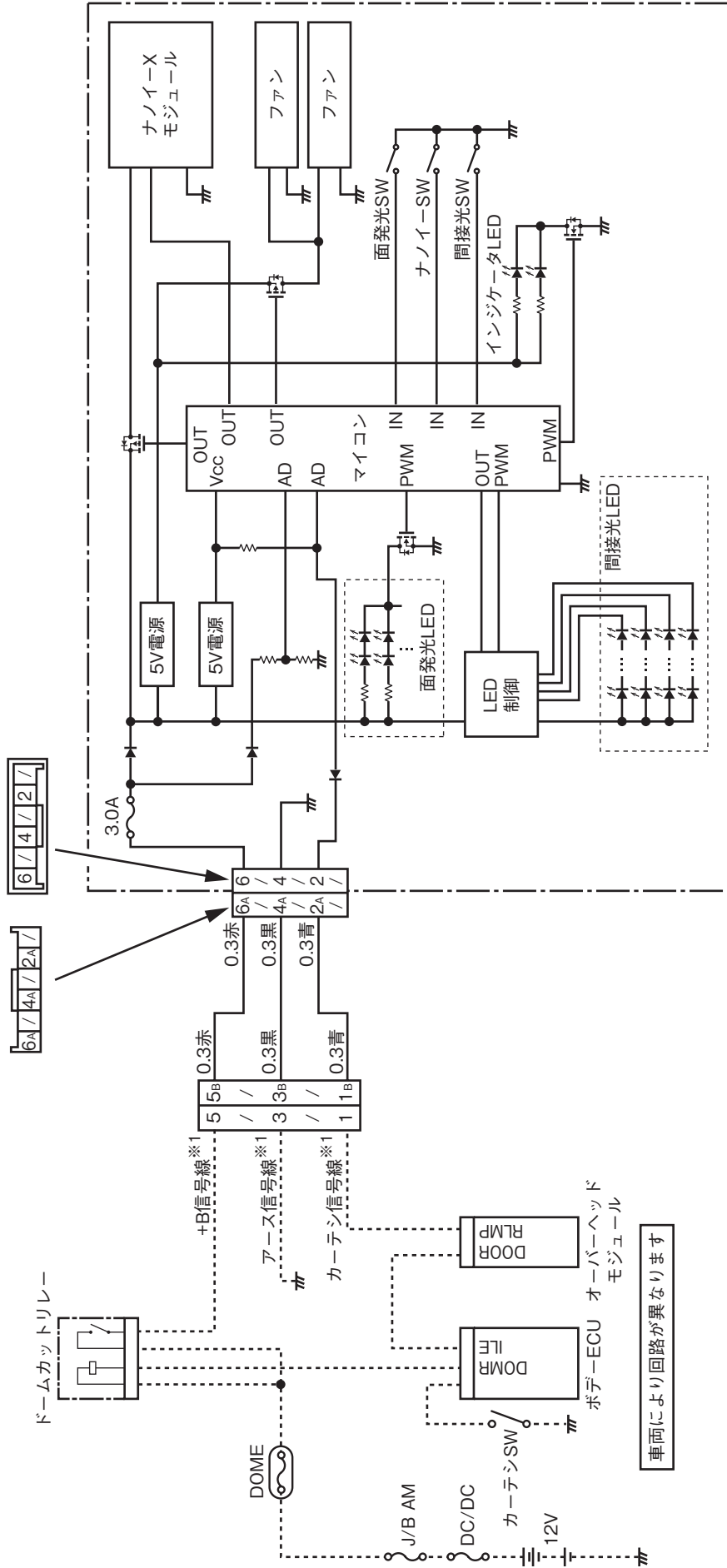
注意

- ・ツメに無理な力が加わらないようにしてください。ツメが破損する恐れがあります。
- ・ケースが脱落し破損する恐れがあるため、ケースに手を添えた状態で作業してください。

アドバイス

図中←方向にツメを押してください。

配線図



※1車両ハーネスの接続先は、本書の各信号線の接続作業を参照してください。

■配線図中の表記について

- (1) ワイヤハーネスの線径は緑色の前に数字で表しています。
- (2) 車両とクリーンシーリングライト (ナノイーX搭載) のハーネスは下記のように区分けしています。

線種	ハーネス名
.....	車両ハーネス
———	クリーンシーリングライト (ナノイーX搭載) のハーネス