

トヨタ純正 ロックボルト(ナンバープレート用)

取付・取扱要領書

このたびは、トヨタ純正 ロックボルト(ナンバープレート用)をお買いあげいただきましてありがとうございます。本書は ロックボルト(ナンバープレート用)を取り付ける場合の取り付け・取り扱い要領について記載してあります。

取り付けの前に必ずお読みいただき、記載された内容に従って、正しい取り付け・取り扱いを行ってください。

特に、

- ・本品を改造しての取り付けは、絶対に行わないでください。
- ・記載事項を守らなかったために発生した不具合につきましては、責任を負いかねる場合がありますのであらかじめご了承ください。

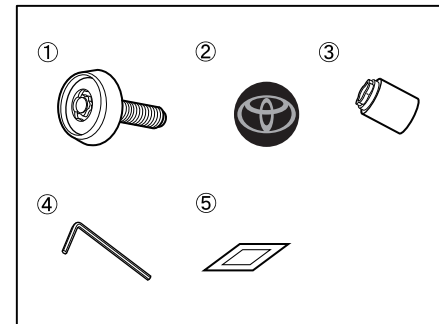
品番

品番

08407-B5110

構成部品名

・ご使用前に以下の表に従って、部品が揃っているかご確認ください。



No.	品名	個数	補修品有無
①	ロックボルト(ナンバープレート用)	4	無
②	ロゴシール	4	有
③	ロックキー(鍵)	1	無
④	L型レンチ	1	無
⑤	個別番号ラベル	1	無
※	取付・取扱要領書(WEB)	1	無
補修品番	品名	構成	
08407-B5101	ロックボルト(ナンバープレート用)シール	4枚	

取り付けに必要な工具等

スパナ、プラスドライバー、マイナスドライバー、清掃剤、ウエス(柔らかい布)、ドライヤー

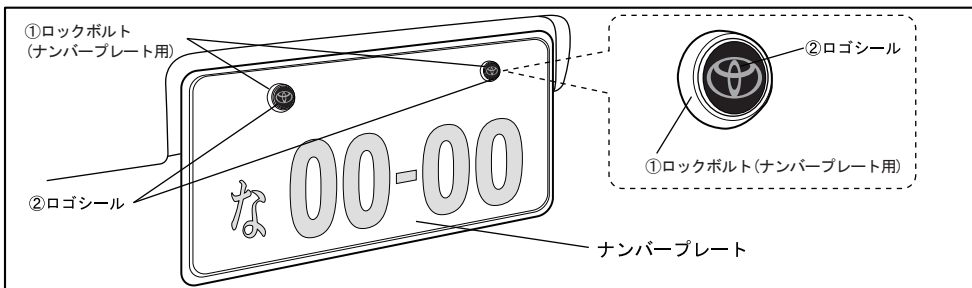
取り付け上の注意事項

1. 本文中の **△ご注意** を守って作業を行ってください。もし **△ご注意** を無視して取り付けると製品の機能を阻害するばかりでなく、車両故障・事故につながる恐れがあります。
2. ①ロックボルト(ナンバープレート用)の取り付け時、車両は平坦な場所に止めサイドブレーキをしっかりとかけてください。なお、安全を確保するためエンジンキーは必ず「OFF」の位置にしてください。

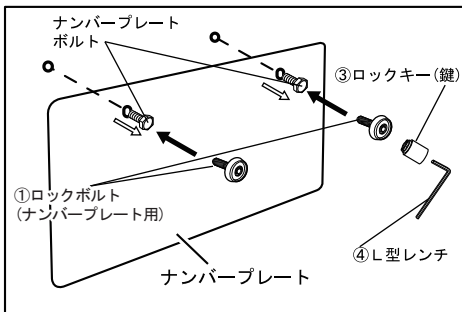
トヨタ自動車株式会社

3. 本品の締め付けは、③ロックキー(鍵)で行ってください。③ロックキー(鍵)以外を使用されますとナンバープレートの脱落や、本品の破損、キズ原因となります。
4. 取り付け作業時、車両側に傷を付けないように十分注意してください。
5. 一度取付けた②ロゴシールは貼り直しができませんので、取り付け時の位置決めは正確に行ってください。
6. 取り付け前に装着面の汚れや油脂分を清掃剤でよく拭き取ってください。
7. 取り付け面が冷えている場合(环境温度15℃以下)は取り付け面及び両面テープをドライヤー等で人肌程度(約40℃程度)まで暖めてから貼り付けてください。
8. 離型紙が剥がれて汚れているもの、あるいは著しく変形しているものは使用しないでください。
9. 対応していない車種に使用した場合、ボルトが底付くおそれがあります。

取り付け概要



取り付け要領

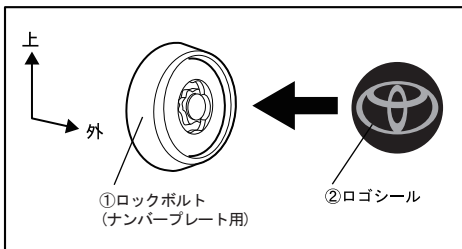


1. ①ロックボルト(ナンバープレート用)の取り付け

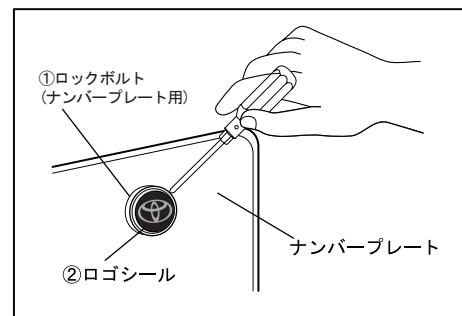
- (1) 封印箇所以外の既設のナンバープレートボルトを取り外してください。
- (2) 取り外したナンバープレートボルトの代わりに①ロックボルト(ナンバープレート用)を③ロックキー(鍵)と④L型レンチで取り付けてください。
- (3) 取り付け後、確認の為に取り付け部の増し締めを必ず行ってください。

2. ②ロゴシールの取り付け

- (1) 清掃剤で①ロックボルト(ナンバープレート用)表面の汚れ、油分をよく拭き取ってください。
- (2) ②ロゴシールを離型紙から剥がし、左図を参考に向きと位置に注意しながら①ロックボルト(ナンバープレート用)頭部のくぼみに②ロゴシールを貼ります。



取り外し要領

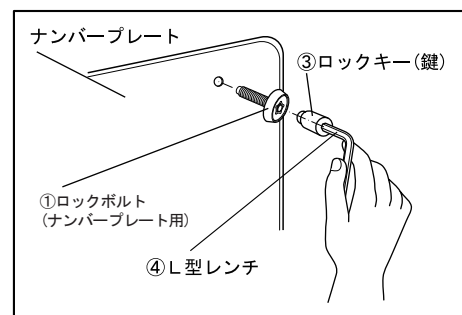


1. ②ロゴシールの取り外し

- (1) マイナスドライバー等の先の細い物で②ロゴシールを①ロックボルト(ナンバープレート用)から剥がします。

△ご注意

- ②ロゴシールを剥がす際、マイナスドライバー等で①ロックボルト(ナンバープレート用)表面を傷つけないよう十分注意してください。
- ①ロックボルト(ナンバープレート用)を傷つけてしまうと、取り外しが困難になったり、錆が発生しやすくなったりする恐れがあります。



2. ①ロックボルト(ナンバープレート用)の取り外し

- (1) ③ロックキー(鍵)及び④L型レンチを使用して、取り外してください。

△ご注意

- ③ロックキー(鍵)以外での取り外しをすると、①ロックボルト(ナンバープレート用)を損傷し、ナンバープレートからの取り外しができない恐れがあります。

再取り付け時の注意事項

1. 一度剥がした②ロゴシールを再び貼り付けると、走行中等に剥がれ落ちてしまう恐れがありますので、絶対に行わないでください。
2. 再度②ロゴシールをお求めの場合は、補修部品としてお求めください。

取り扱い上の注意事項

1. 取り付け後24時間以内は雨、水等で濡らしたり洗車をしないでください。

その他の注意事項

1. パッケージ内にある⑤個別番号ラベルは、グローブボックスやドアの側端部に貼り付けてください。
2. ③ロックキー(鍵)の紛失の際に、⑤個別番号ラベルによってスムーズなスペアキーの供給が受けられます。
3. ③ロックキー(鍵)を紛失した時は、【お客様の個別番号】をご確認の上、下記までお問い合わせください。

■連絡先：マックガード日本合同会社

■電話：048-600-6070

■FAX：048-601-2090

△ご注意

お車の修理・点検で、販売店もしくは修理工場に出される場合は、③ロックキー(鍵)及び④L型レンチの所存をサービスマンに明確にしておいてください。