

# トヨタ純正

## フロアマット

### 取付要領書・取扱書

このたびはトヨタ純正「フロアマット」をお買い上げいただきありがとうございます。  
ご使用前に必ずこの本書をお読みいただき、記載された内容に従って取り付け、正しくご使用ください。

**取り付け店様へ** 取り付け前に必ずお読みいただき、正しく取り付けを行ってください。  
また、この本書は、必ずお客様へお渡しください。

**お客様へ** 取り扱い上の注意事項を熟読の上ご使用ください。本書は紛失しないよう車の中に保管してください。なお、本品を他のお客様へお譲りになる際は必ず本書も併せてお渡しください。

#### 品番

##### ● スロープタイプ I

	品番	エンジン	コンソール	シート	車名
1	08210-28EA0	GAS	コンソール無	-	NOAH
	08210-28QA0				VOXY
2	08210-28EB0	GAS	コンソール付	-	NOAH
	08210-28QB0				VOXY
3	08210-28EC0	HV	小型コンソール付	-	NOAH
	08210-28QC0				VOXY
4	08210-28ED0	HV	大型コンソール付	-	NOAH
	08210-28QD0				VOXY

##### ● サイドリフトアップ

	品番	エンジン	コンソール	シート	車名
14	08210-28EP0	GAS	コンソール無	-	NOAH
	08210-28QP0				VOXY
15	08210-28EQ0	GAS	コンソール付	-	NOAH
	08210-28QQ0				VOXY
16	08210-28ER0	HV	小型コンソール付	-	NOAH
	08210-28QR0				VOXY
17	08210-28ES0	HV	大型コンソール付	-	NOAH
	08210-28QS0				VOXY

##### ● スロープタイプ II

	品番	エンジン	コンソール	シート	車名
5	08210-28EE0	GAS	コンソール無	CAP	NOAH
	08210-28QE0				VOXY
6	08210-28EF0	GAS	コンソール付	CAP	NOAH
	08210-28QF0				VOXY
7	08210-28EG0	GAS	コンソール無	T/U	NOAH
8	08210-28EH0	GAS	コンソール付	T/U	NOAH
9	08210-28EJ0	HV	大型コンソール付	CAP	NOAH
10	08210-28EK0	HV	小型コンソール付	CAP	NOAH
11	08210-28EL0	GAS	コンソール無	CAP P席リフトアップ	NOAH
	08210-28QL0				VOXY

##### ● ウェルジョイン・7人乗りユーティリティ

	品番	エンジン	コンソール	シート	車名
18	08210-28ET0	GAS	コンソール無	-	NOAH
	08210-28QT0				VOXY
19	08210-28EU0	GAS	コンソール付	-	NOAH
	08210-28QU0				VOXY
20	08210-28EV0	HV	小型コンソール付	-	NOAH
	08210-28QV0				VOXY
21	08210-28EW0	HV	大型コンソール付	-	NOAH
	08210-28QW0				VOXY
22	08210-28EX0	GAS	コンソール無	P席リフトアップ	NOAH

##### ● P席リフトアップ

	品番	エンジン	コンソール	シート	車名
12	08210-28EM0	GAS	コンソール無	CAP	NOAH
	08210-28QM0				VOXY
13	08210-28EN0	GAS	コンソール無	T/U	NOAH
	08210-28QN0				VOXY

※GAS…ガソリン車 ※HV…ハイブリット車 ※CAP…キャプテンシート ※T/U…チップアップシート

# トヨタ自動車株式会社

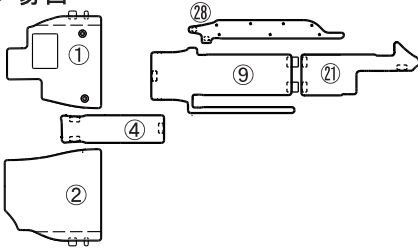
# 構成部品

フロアマットセット																						
NO.	品名	個数																				
		1	2	3	4	5	6	7	8	9	10	11	12	13	14	15	16	17	18	19	20	21
①	フロント-R	1	1	1	1	1	1	1	1	1	1	1	1	1	1	1	1	1	1	1	1	1
②	フロント-L	1	1	1	1	1	1	1	1	1	-	-	-	1	1	1	1	1	1	1	1	-
③	フロント-L (P席リフトアップ)	-	-	-	-	-	-	-	-	-	1	1	1	-	-	-	-	-	-	-	-	1
④	フロントセンター (GAS コンソール無スロープタイプ I)	1	-	-	-	-	-	-	-	-	-	-	-	-	-	-	-	-	-	-	-	-
⑤	フロントセンター (GAS コンソール付)	-	1	-	-	-	1	-	1	-	-	-	-	-	1	-	-	-	1	-	-	-
⑥	フロントセンター (HV 小型コンソール付)	-	-	1	-	-	-	-	-	1	-	-	-	-	-	1	-	-	-	1	-	-
⑦	フロントセンター (GAS コンソール無)	-	-	-	-	1	-	1	-	-	-	-	-	1	-	-	-	1	-	-	-	-
⑧	フロントセンター (P席リフトアップ)	-	-	-	-	-	-	-	-	-	1	1	1	-	-	-	-	-	-	-	-	1
⑨	リヤ - No.1 (GAS スロープタイプ I)	1	1	-	-	-	-	-	-	-	-	-	-	-	-	-	-	-	-	-	-	-
⑩	リヤ - No.1 (HV スロープタイプ I)	-	-	1	1	-	-	-	-	-	-	-	-	-	-	-	-	-	-	-	-	-
⑪	リヤ - No.1 (HV スロープタイプ II)	-	-	-	-	-	-	-	1	1	-	-	-	-	-	-	-	-	-	-	-	-
⑫	リヤ - No.1 (GAS CAP スロープタイプ II)	-	-	-	-	1	1	-	-	-	-	-	-	-	-	-	-	-	-	-	-	-
⑬	リヤ - No.1 (GAS T/U スロープタイプ II)	-	-	-	-	-	-	1	1	-	-	-	-	-	-	-	-	-	-	-	-	-
⑭	リヤ - No.1 (CAP P席リフトアップ)	-	-	-	-	-	-	-	-	-	1	1	-	-	-	-	-	-	-	-	-	-
⑮	リヤ - No.1 (T/U P席リフトアップ)	-	-	-	-	-	-	-	-	-	-	-	1	-	-	-	-	-	-	-	-	-
⑯	リヤ - No.1 (GAS サイドリフトアップ)	-	-	-	-	-	-	-	-	-	-	-	-	1	1	-	-	-	-	-	-	-
⑰	リヤ - No.1 (HV サイドリフトアップ)	-	-	-	-	-	-	-	-	-	-	-	-	-	-	1	1	-	-	-	-	-
⑱	リヤ - No.1 (GAS ウェルジョイン)	-	-	-	-	-	-	-	-	-	-	-	-	-	-	-	-	1	1	-	-	-
⑲	リヤ - No.1 (HV ウェルジョイン)	-	-	-	-	-	-	-	-	-	-	-	-	-	-	-	-	-	-	1	1	-
⑳	リヤ - No.1 (GAS ウェルジョイン P席リフト)	-	-	-	-	-	-	-	-	-	-	-	-	-	-	-	-	-	-	-	-	1
㉑	リヤ - No.2 (スロープタイプ I)	1	1	1	1	-	-	-	-	-	-	-	-	-	-	-	-	-	-	-	-	-
㉒	リヤ - No.2 (CAP スロープタイプ II)	-	-	-	-	1	1	-	-	1	1	1	-	-	-	-	-	-	-	-	-	-
㉓	リヤ - No.2 (T/U スロープタイプ II)	-	-	-	-	-	-	1	1	-	-	-	-	-	-	-	-	-	-	-	-	-
㉔	リヤ - No.2 (CAP)	-	-	-	-	-	-	-	-	-	-	1	-	-	-	-	-	-	-	-	-	-
㉕	リヤ - No.2 (T/U)	-	-	-	-	-	-	-	-	-	-	-	1	-	-	-	-	-	-	-	-	-
㉖	リヤ - No.2 (サイドリフトアップ)	-	-	-	-	-	-	-	-	-	-	-	-	1	1	1	1	-	-	-	-	-
㉗	リヤ - No.2 (ウェルジョイン)	-	-	-	-	-	-	-	-	-	-	-	-	-	-	-	-	1	1	1	1	1
㉘	ステップマット - R (CAP)	1	1	1	1	1	1	-	-	1	1	1	1	-	1	1	1	1	-	-	-	-
㉙	ステップマット - L (CAP)	-	-	-	-	1	1	-	-	1	1	-	-	-	1	1	1	1	-	-	-	-
㉚	ステップマット - R (T/U)	-	-	-	-	-	-	1	1	-	-	-	-	1	-	-	-	-	1	1	1	1
㉛	ステップマット - L (T/U)	-	-	-	-	-	-	1	1	-	-	-	-	-	-	-	-	-	1	1	1	-
㉜	ステップマット - L (P席リフトアップ)	-	-	-	-	-	-	-	-	-	-	1	1	1	-	-	-	-	-	-	-	1
㉝	ホック	7	7	7	7	14	14	14	14	14	14	14	14	14	14	14	14	14	14	14	14	14
㉞	取付要領書・取扱書	1	1	1	1	1	1	1	1	1	1	1	1	1	1	1	1	1	1	1	1	1

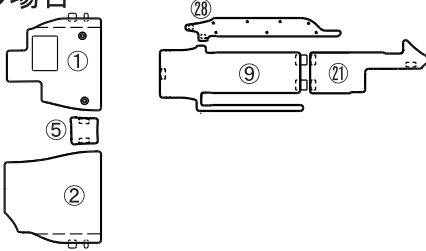
※GAS…ガソリン車 ※HV…ハイブリッド車 ※T/U…チップアップシート ※CAP…キャブテンシート  
 ※7人乗りユーティリティは、ウェルジョインと同じ構成です

# 構成部品

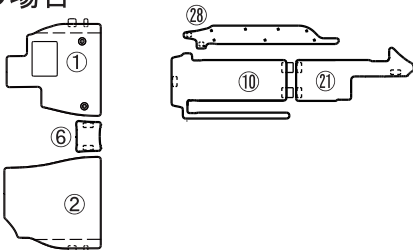
1 の場合



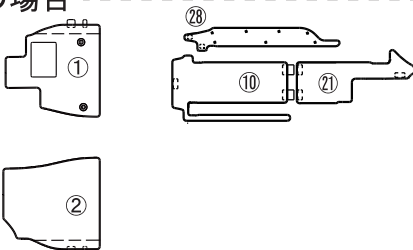
2 の場合



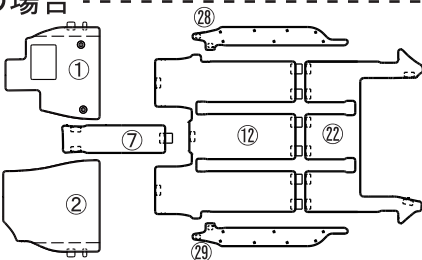
3 の場合



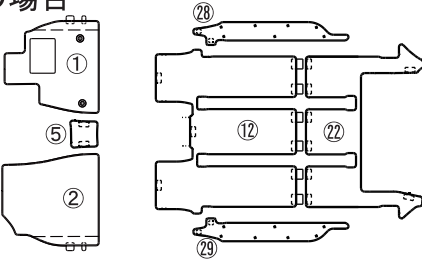
4 の場合



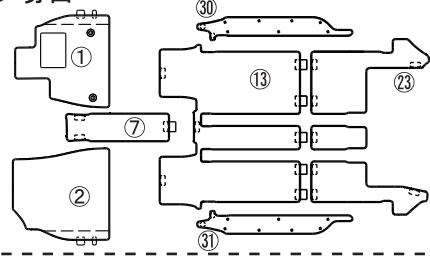
5 の場合



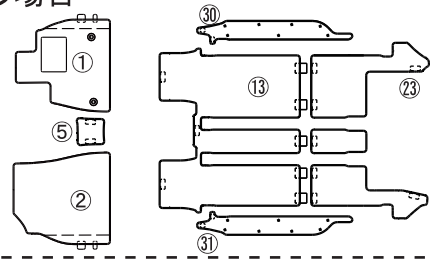
6 の場合



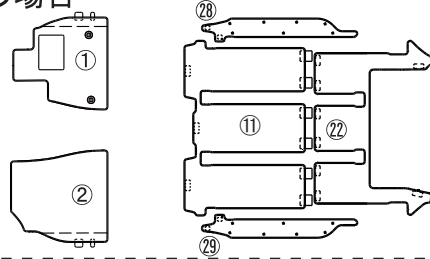
7 の場合



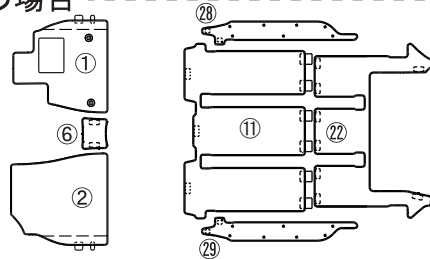
8 の場合



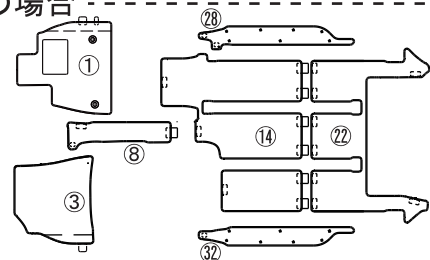
9 の場合



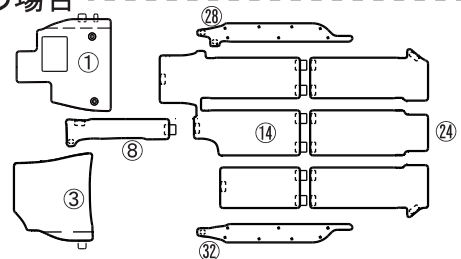
10 の場合



11 の場合

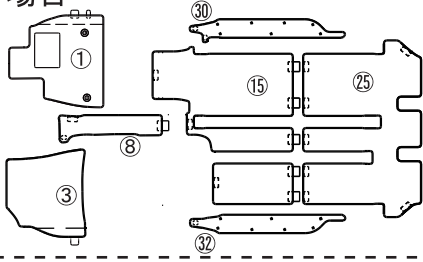


12 の場合

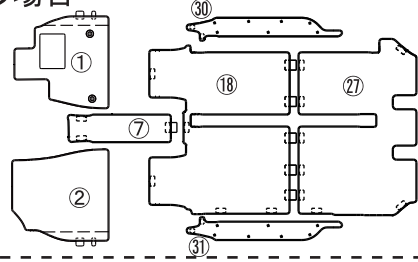


# 構成部品

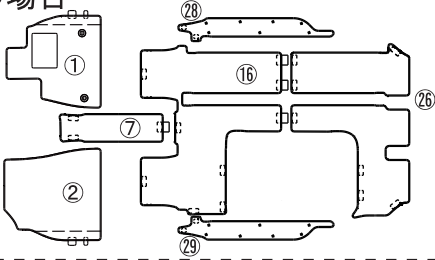
13 の場合



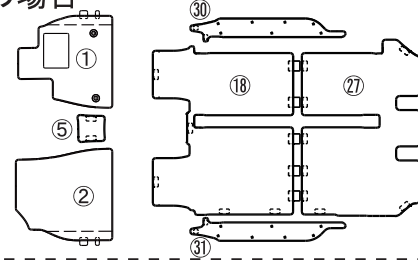
18 の場合



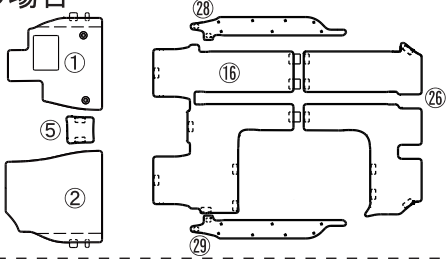
14 の場合



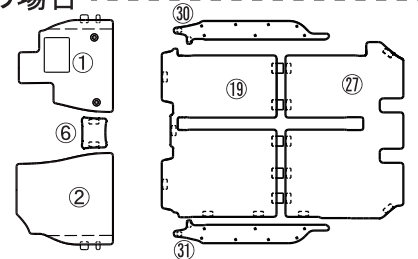
19 の場合



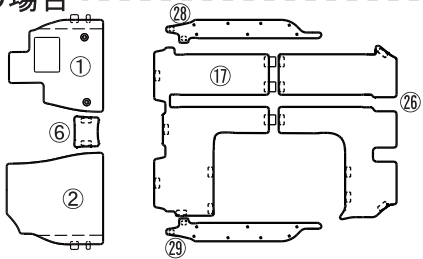
15 の場合



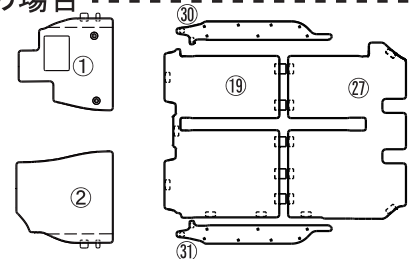
20 の場合



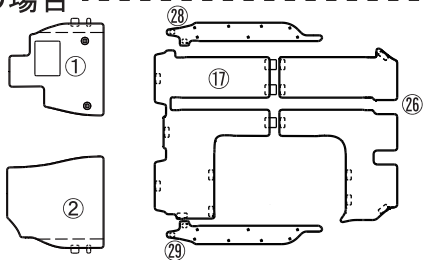
16 の場合



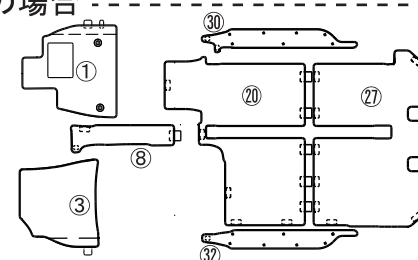
21 の場合



17 の場合



22 の場合



共通

33



34



## 取り付け上の注意事項

車両部品の取りはずしに際しては、クリップ類を紛失しないよう部品毎に整理し、復元作業には間違いのないように配慮してください。また、車両及び取りはずした部品に傷を付けないよう取り扱いには充分注意してください。

この取付要領書では安全な作業をしていただく為、特にお守りいただきたいことを次のマークで表示しています。

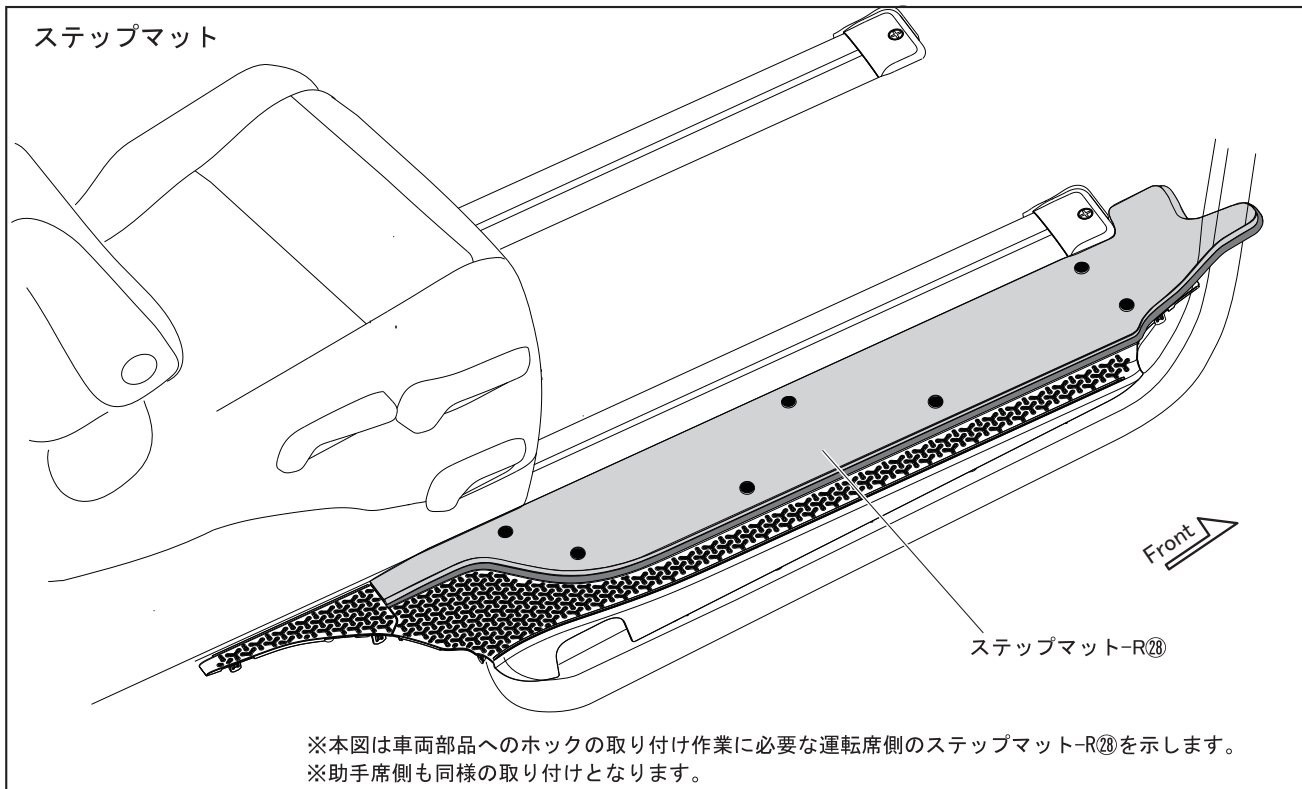
**▲ 注意** …………… 注意事項を守らないと事故につながったり、ケガをしたり、車を損傷するなどのおそれがあります。

**👉 アドバイス** …………… スピーディーに作業していただく上で知っておいていただきたいことを記載しています。

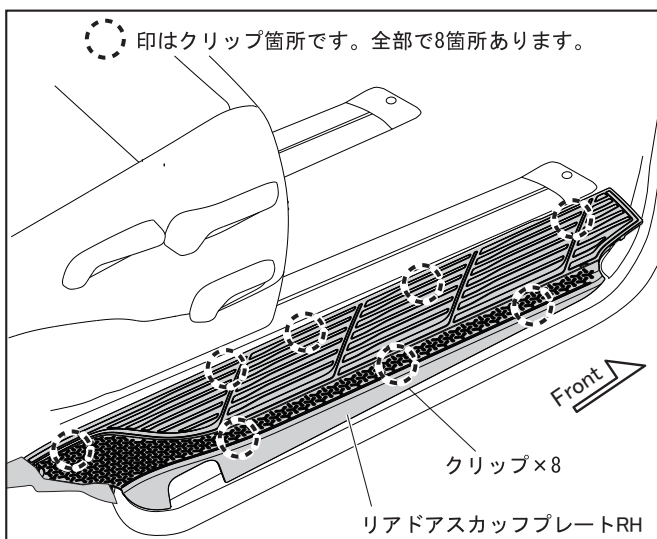
## 取り付けに必要な工具等

軍手、プラスドライバー、電動ドリル(φ2)、ケガキ針、スケール、ガムテープ、マスキングテープ、保護メガネ、ビニールテープ、保護シート、樹脂リムーバー

## 取り付け概要



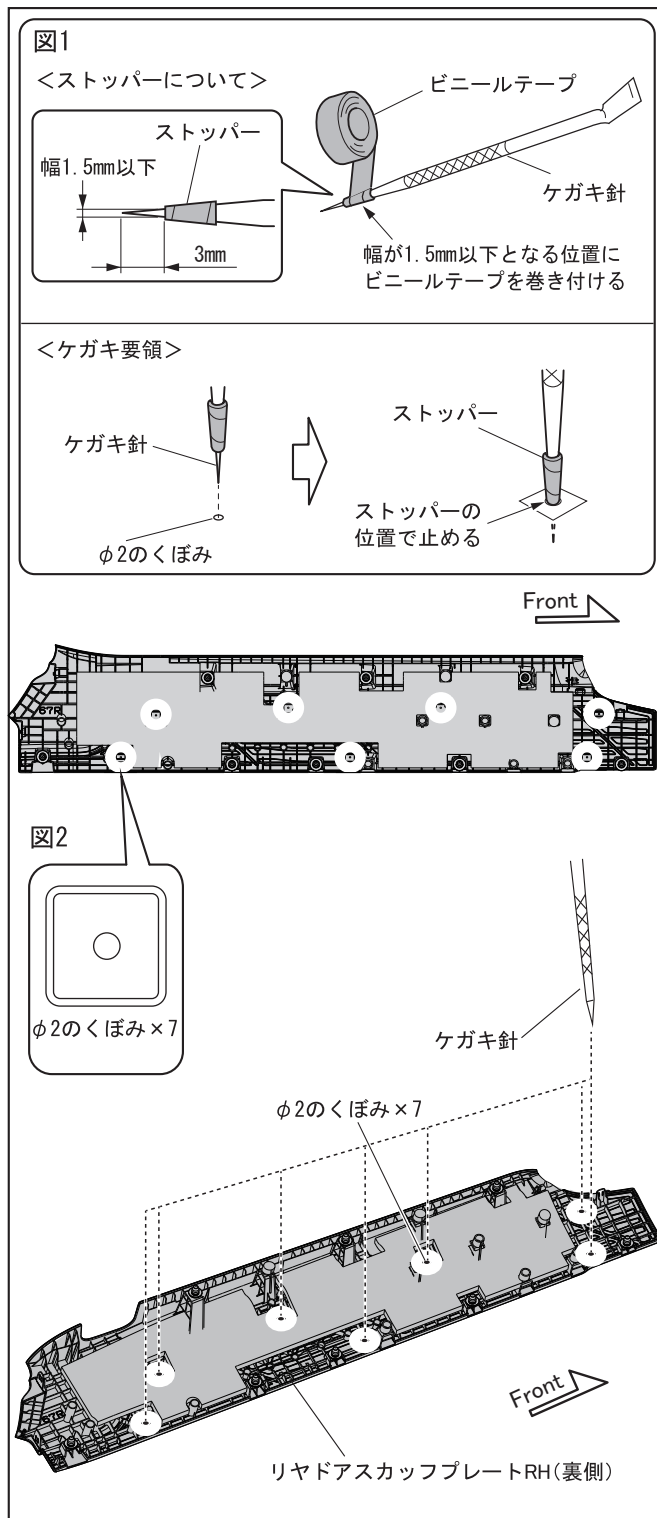
## 車両部品の取りはずし



### リアドアスカッププレートの取りはずし

1. 全てのリヤシートを後側へ移動させる。
2. クリップ(8箇所)の嵌合をはずします。
3. リアドアスカッププレートRHを取りはずす。
4. 同様に、リアドアスカッププレートLHを取りはずす。

## ホックの取り付け



## マーキング作業

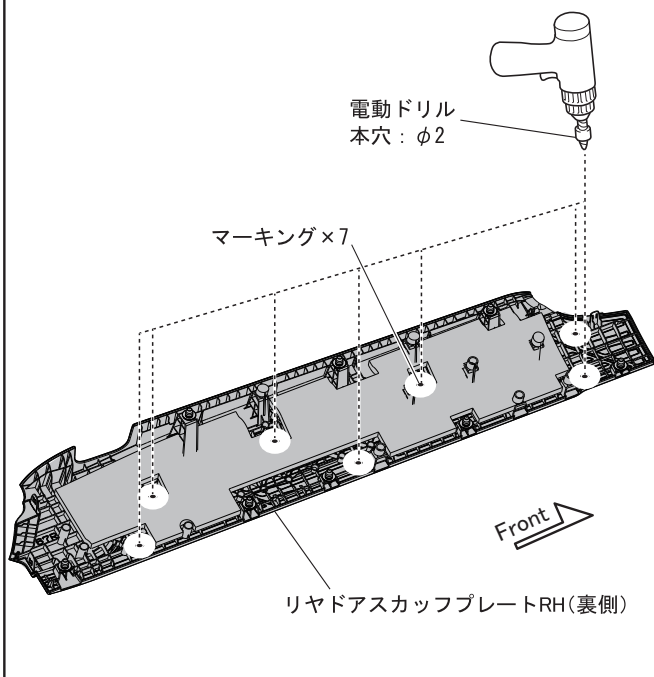
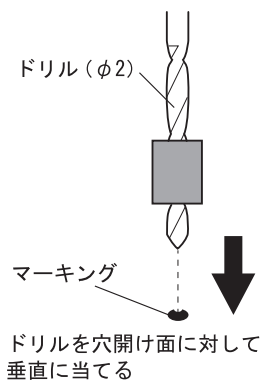
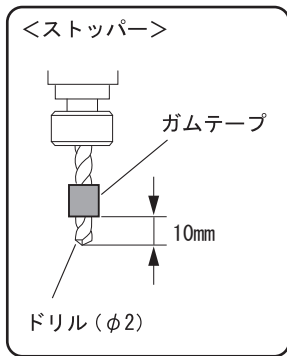
1. 図1に従い、ケガキ針の先端(幅1.5mm以下、先端から3mmとなる位置)に、ストッパー(ビニールテープ)をセットする。
2. 図2に従い、リヤドアスカッププレートRH裏側のφ2のくぼみ(7箇所)の中心に、ケガキ針でマーキングする。
3. LH側も同様に作業する。

## ▲ 注意

1. リヤドアスカッププレートにマーキングする際、必ずφ2のくぼみ中心をマーキングしてください。穴位置がずれると、マットのシワの発生及びホックの取り付けができない等の恐れがあります。
2. マーキングする際、ケガキ針でφ2より大きい穴を開けるとホックが固定できなくなる恐れがありますので、必ずケガキ針にストッパー(ビニールテープ)をセットし、慎重に作業を行ってください。
3. 車両部品傷付き防止の為、保護シートの上で作業を行ってください。(以降同様)

図3

穴開け詳細



### 穴開け作業

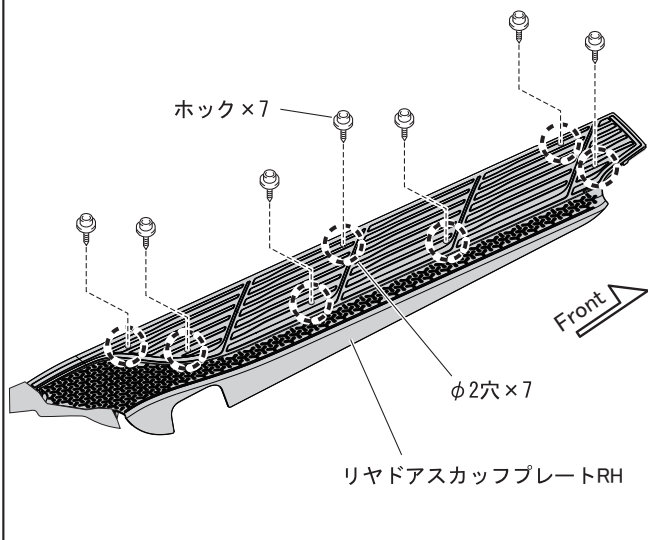
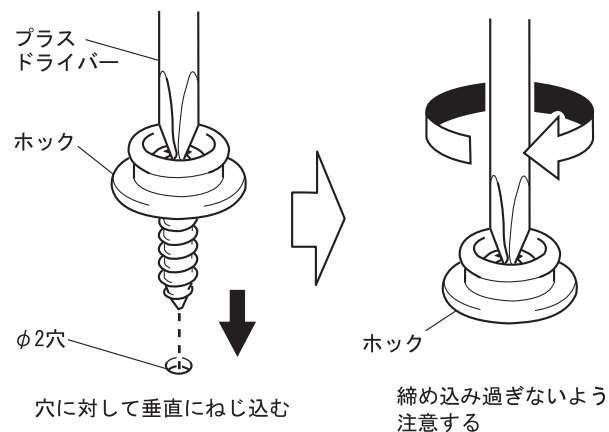
1. 図3に従い、電動ドリル(φ2)先端にストッパー(ガムテープ)をセットする。
2. リヤドアスカッププレートRH裏側のマーキング(各7箇所)に電動ドリルで本穴(φ2)を開ける。
3. 加工穴のバリ、切紛を取り除く。
4. LH側も同様に作業する。

### ▲ 注意

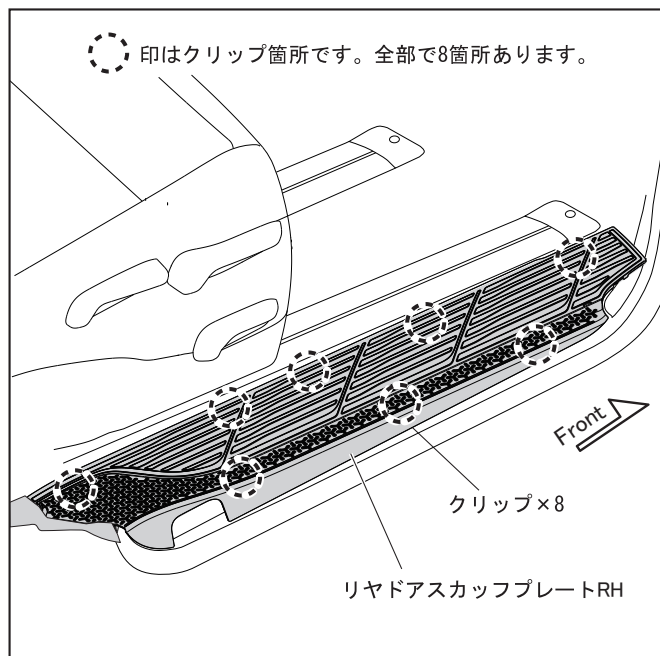
1. 電動ドリルは、必ず穴開け面に対して垂直に当ててください。穴開け面に対して斜めに当てると、大きな穴が開いてホックが取り付けられなくなる恐れがあります。
2. 穴あけ加工の際は、保護メガネを着用してください。
3. 巻き込み防止の為、ドリル作業時は、手袋は着用しないでください。

図4

ホック取り付け詳細



車両部品の取り付け



ホックの取り付け

1. ホック (7個) を、プラスドライバーでリヤドアスカッププレートRHの表側のφ2穴 (7箇所) に取り付ける。
2. LH側も同様に作業する。

▲ 注意

1. ホックは、必ずφ2穴に対して垂直にねじ込んでください。
2. ホックを取り付ける際は、締め込み過ぎないように注意してください。

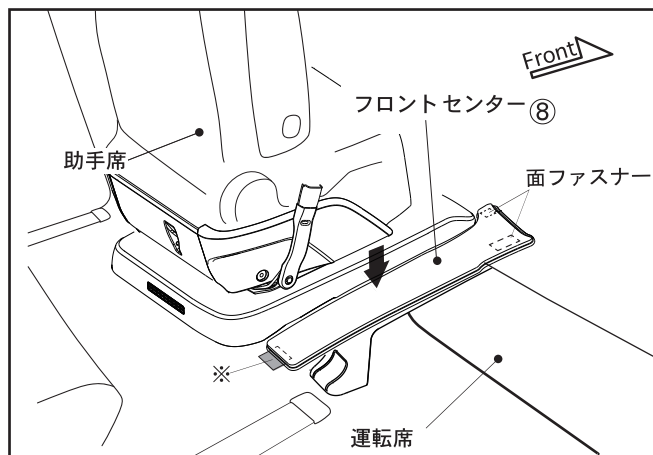
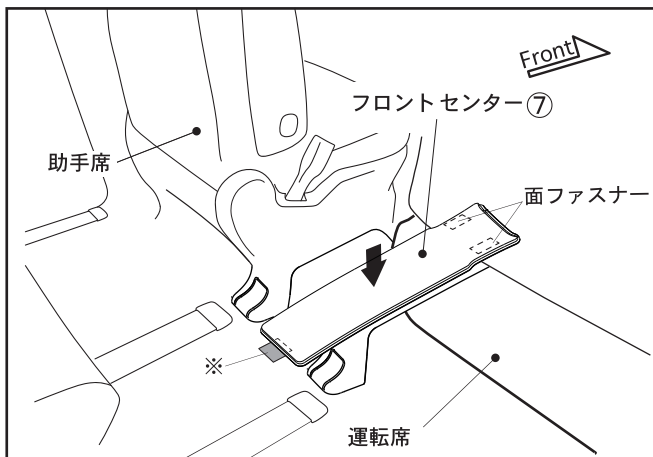
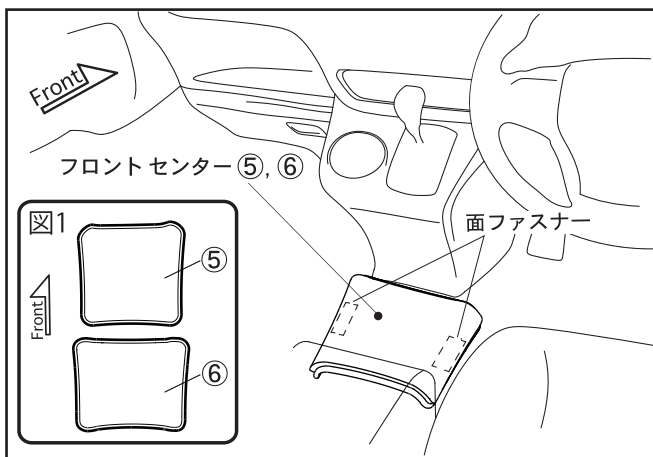
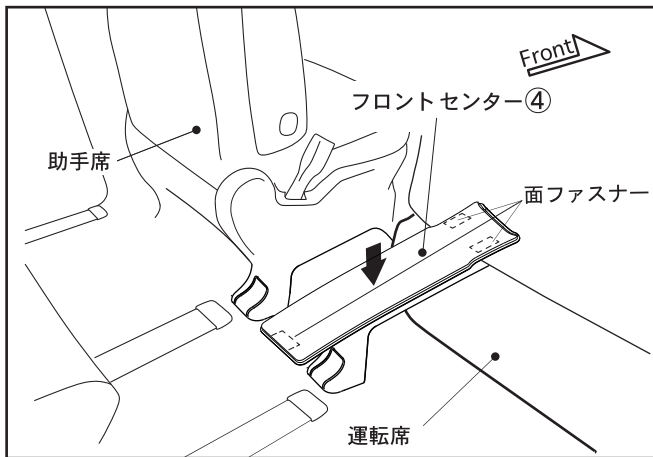
リヤドアスカッププレートの復元

1. クリップ (8箇所) を嵌合し、リヤドアスカッププレートRHを復元する。
2. 同様に、リヤドアスカッププレートLHを復元する。

▲ 注意

リヤドアスカッププレートを復元する際に、裏側のホック先端に手指が当たらないように注意してください。

## フロアマットの取り付け



### 1) フロントマットの取り付け

#### 1. フロントセンターの取り付け

##### <スロープタイプ I 11>

- (1) フロントセンター④を車両フロアに設置する。取り付け時、面ファスナーを車両フロアに押し付けて固定してください。

##### <スロープタイプ I 2 3>

##### <スロープタイプ II 6 8 10>

##### <サイドリフトアップ 15 16>

##### <ウェルジョイン・7人乗りユーティリティ 19 20>

- (1) フロントセンター⑤または⑥を車両フロアに設置する。取り付け時、面ファスナーを車両フロアに押し付けて固定してください。

#### 👉アドバイス

1. 図1の様にフロントセンター⑤, ⑥の前後方向を確認してください。

##### <スロープタイプ II 5 7>

##### <サイドリフトアップ 14>

##### <ウェルジョイン・7人乗りユーティリティ 18>

- (1) フロントセンター⑦を車両フロアに設置する。取り付け時、面ファスナーを車両フロアに押し付けて固定してください。

#### 👉アドバイス

1. 図中※で示す面ファスナーは、後の作業で使用します。
2. 用品コンソールボックス装着車の場合は、フロントセンター⑦は設置しませんので、お客様にお渡しください。

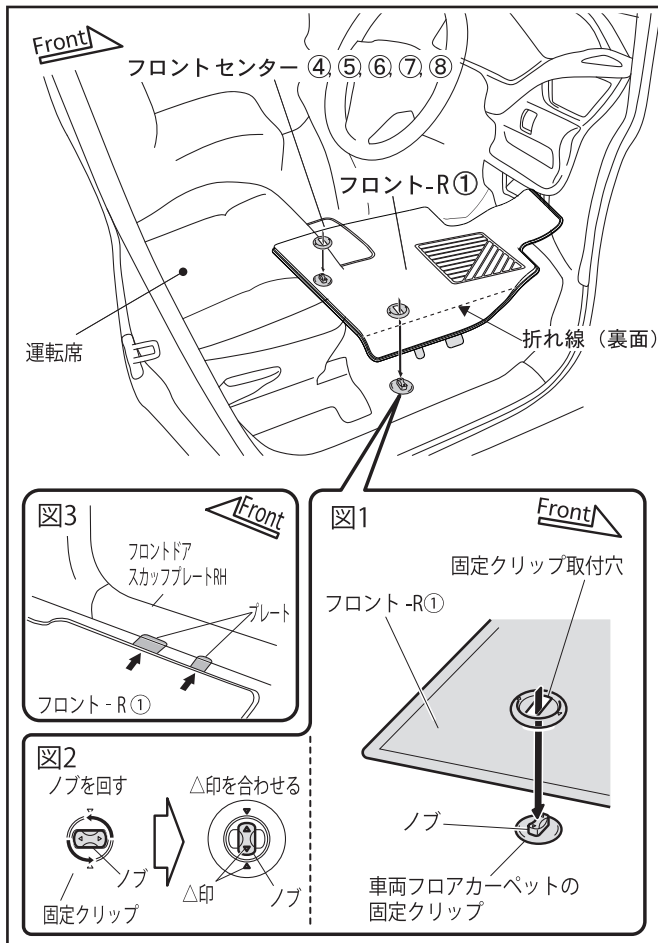
##### <スロープタイプ II 11 12 13>

##### <ウェルジョイン・7人乗りユーティリティ 22>

- (1) フロントセンター⑧を車両フロアに設置する。取り付け時、面ファスナーを車両フロアに押し付けて固定してください。

#### 👉アドバイス

1. 図中※で示す面ファスナーは、後の作業で使用します。

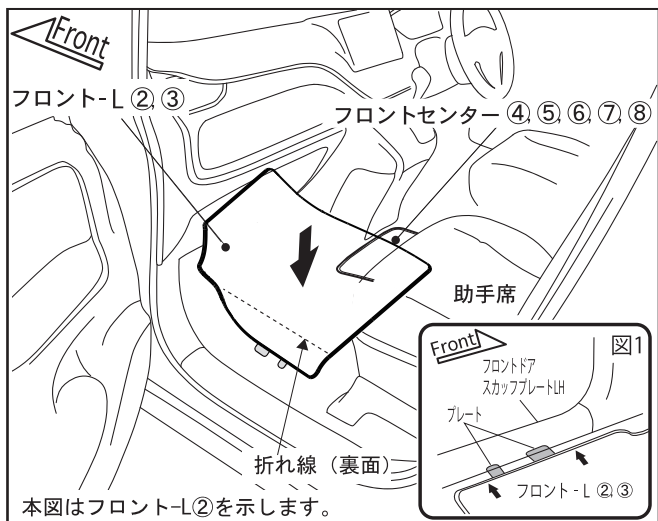


## 2. フロント-Rの取り付け

- (1) フロント-R①は、車両外側を折って敷く仕様です。敷く前に、フロント-R①の裏側折れ線に沿って、外側を表側へ180°折り曲げ、同様に裏側へ180°折り曲げ、フロア形状に合うように折れグセを付けてください。  
(目安：3回以上)
- (2) 図1に従い、フロント-R①の固定クリップ取付穴(2ヶ所)を、車両フロアカーペットの固定クリップにはめ込んでください。
- (3) 図2に従い、固定クリップのノブを回し、フロント-R①を固定してください。
- (4) フロント-R①の折り返した外側を車両フロア斜面へまんべんなく強く押し当ててフロア面に沿わせてください。
- (5) 図3に従い、フロント-R①のプレートをフロントドアスカッフプレートRH下に差し込んでください。

### ▲ 注意

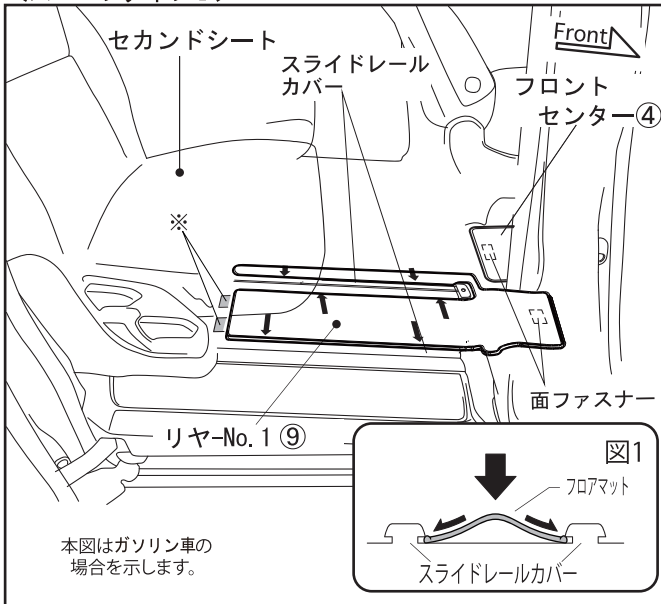
1. フロアマットの固定は、固定クリップ取付穴を固定クリップにはめ込み、ノブを回して固定クリップの△印を必ず合わせて固定してください。
2. フロアマットを取りはずす際は、強く引っ張らないでください。固定クリップ取付穴及び車両側固定クリップの破損の原因となります。



## 3. フロント-Lの取り付け

- (1) フロント-L②, ③は、車両外側を折って敷く仕様です。敷く前に、フロント-L②, ③の裏側折れ線に沿って、外側を表側へ180°折り曲げ、同様に裏側へ180°折り曲げ、フロア形状に合うように折れグセを付けてください。  
(目安：3回以上)
- (2) フロント-L②, ③を助手席足元に設置する。
- (3) フロント-L②, ③の折り返した外側を車両フロア斜面へまんべんなく強く押し当ててフロア面に沿わせてください。
- (4) 図1に従い、フロント-L②, ③のプレートをフロントドアスカッフプレートLH下に差し込んでください。

<スロープタイプⅠ>



4. リヤ-No. 1の取り付け

- (1) リヤ-No. 1をセカンドシート足元に設置する際はセカンドシートを後方奥までスライドさせてください。(セカンドシートをスライドさせる際は、「取扱説明書」に従い作業を行ってください。)

<スロープタイプⅠ ①②>

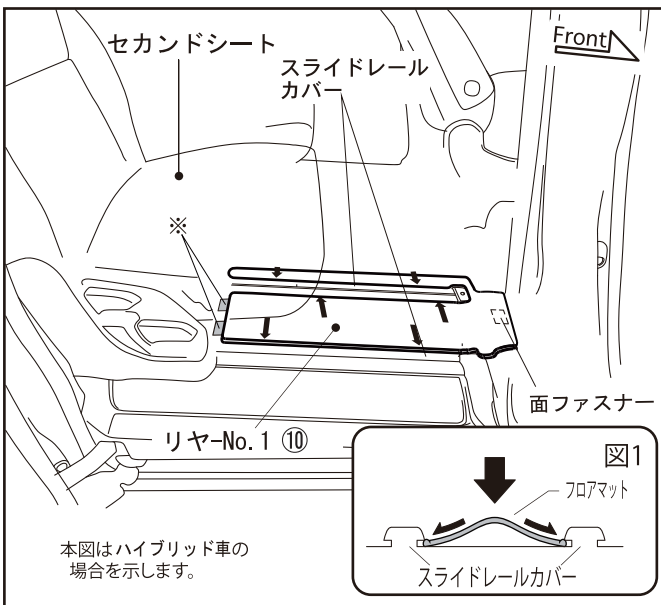
- (2) リヤ-No. 1⑨をセカンドシート足元に設置する。
- (3) 図1に従い、リヤ-No. 1⑨の端をスライドレールカバー下に収める。
- (4) フロントセンター④とリヤ-No. 1⑨を面ファスナー(1箇所)で固定する。
- (5) マット裏側に付いている面ファスナー(.....)は、車両側フロアに合わせて固定してください。

<スロープタイプⅠ ③④>

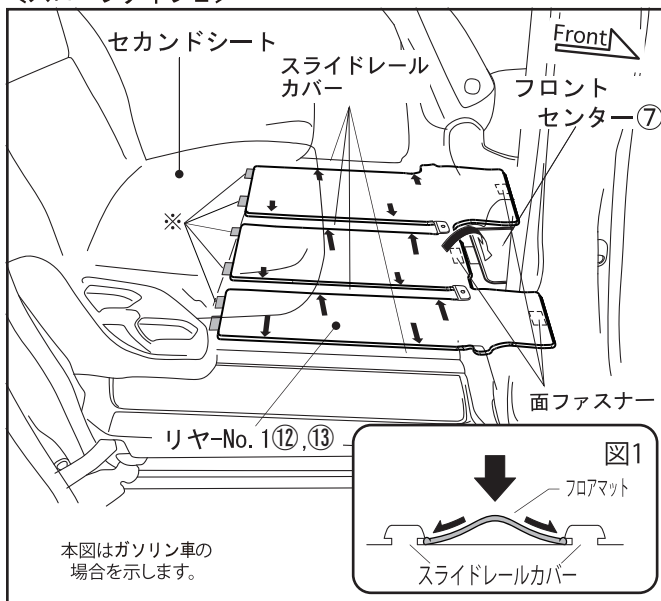
- (2) リヤ-No. 1⑩をセカンドシート足元に設置する。
- (3) 図1に従い、リヤ-No. 1⑩の端をスライドレールカバー下に収める。
- (4) マット裏側に付いている面ファスナー(.....)は、車両側フロアに合わせて固定してください。

<スロープタイプⅡ ⑤⑥⑦⑧>

- (2) 左下図の様に、リヤ-No. 1⑫, ⑬をセカンドシート足元に設置する。
- (3) 図1に従い、リヤ-No. 1⑫, ⑬の端をスライドレールカバー下に収める。
- (4) フロントセンター⑦とリヤ-No. 1⑬を面ファスナー(1箇所)で固定する。
- (5) マット裏側に付いている面ファスナー(.....)は、車両側フロアに合わせて固定してください。



<スロープタイプⅡ>



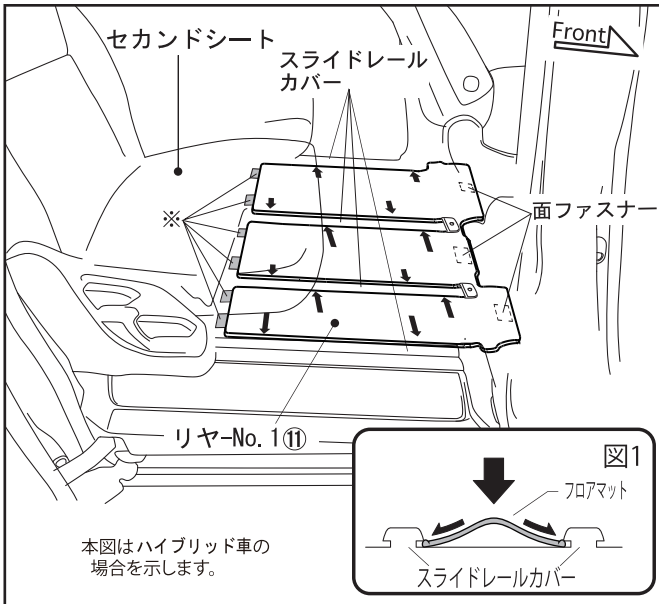
アドバイス

1. 図1の様に、スライドレールカバーの間のフロアマットをたわませ、上から押さえてスライドレールカバー下に押し込む様にと作業がスムーズに行えます。
2. フロアマットがスライドレールカバーに入りづらい場合、樹脂リムーバー等でスライドレールカバーの中へ入れ込んでいただきますと、きれいに装着できます。
3. 図中※で示す面ファスナーは、後の作業で使用します。

▲ 注意

フロアマットがスライドレールカバーへの入れ込み不十分ですとシートスライド部への噛み込みや引掛かりが発生し、フロアマットを破損させる可能性があります。敷き込み後にシートスライド部とフロアマットの干渉が無いことを十分確認のうえ、シートをスライドさせてください。

### <スロープタイプⅡ>



### <スロープタイプⅡ 9 10>

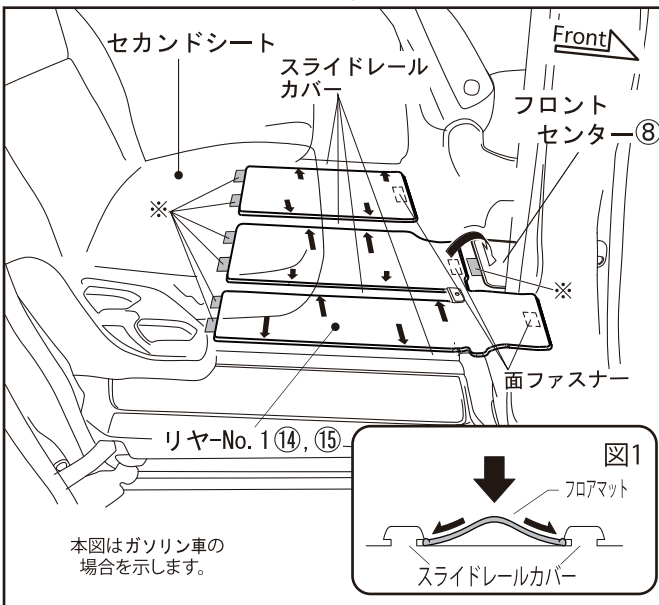
- (2) リヤ-No. 1⑩をセカンドシート足元に設置する。
- (3) 図1に従い、リヤ-No. 1⑩の端をスライドレールカバー下に収める。
- (4) マット裏側に付いている面ファスナー [ ] は、車両側フロアに合わせて固定してください。

### <スロープタイプⅡ 11>

### <P席リフトアップ 12 13>

- (2) リヤ-No. 1⑭, ⑮をセカンドシート足元に設置する。
- (3) 図1に従い、リヤ-No. 1⑭, ⑮の端をスライドレールカバー下に収める。
- (4) フロントセンター⑧とリヤ-No. 1⑭, ⑮を面ファスナー (1箇所) で固定する。
- (5) マット裏側に付いている面ファスナー [ ] は、車両側フロアに合わせて固定してください。

### <スロープタイプⅡ> <P席リフトアップ>



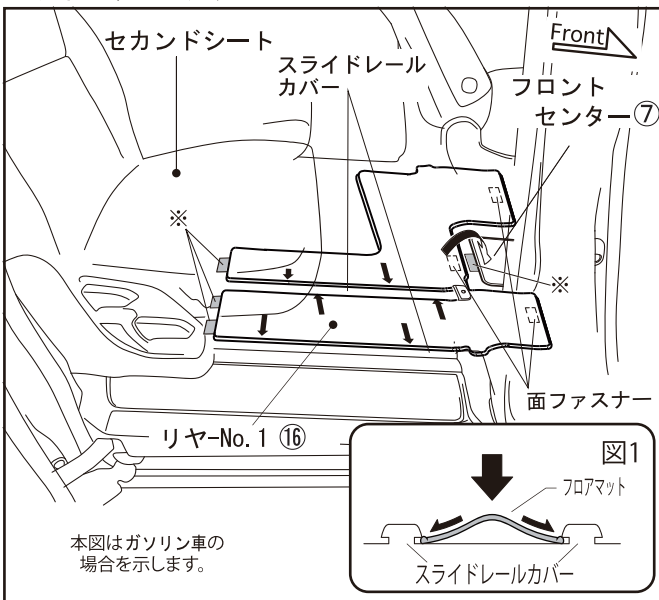
### <サイドリフトアップ 14 15>

- (2) リヤ-No. 1⑯をセカンドシート足元に設置する。
- (3) 図1に従い、リヤ-No. 1⑯の端をスライドレールカバー下に収める。
- (4) マット裏側に付いている面ファスナー [ ] は、車両側フロアに合わせて固定してください。

#### アドバイス

1. 図1の様に、スライドレールカバーの間のフロアマットをたわませ、上から押さえてスライドレールカバー下に押し込む様になると作業がスムーズに行えます。
2. フロアマットがスライドレールカバーに入りづらい場合、樹脂リムーバー等でスライドレールカバーの中へ入れ込んでいただきますと、きれいに装着できます。
3. 図中※で示す面ファスナーは、後の作業で使用します。

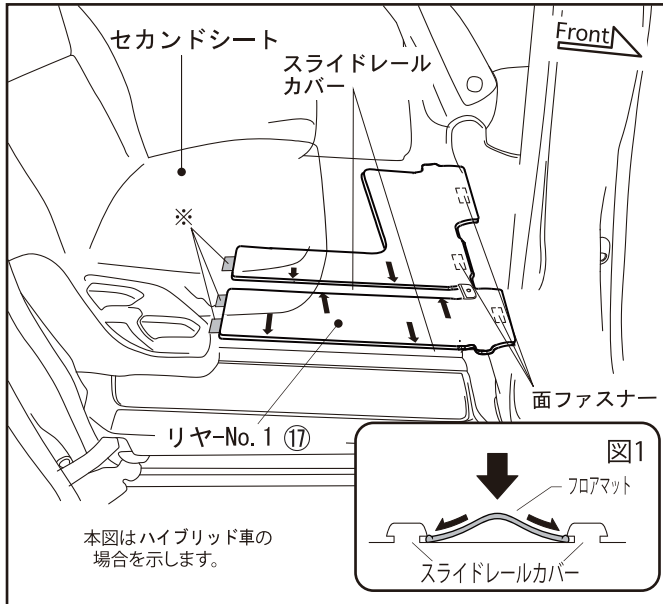
### <サイドリフトアップ>



### ▲ 注意

フロアマットがスライドレールカバーへの入れ込み不十分だとシートスライド部への噛み込みや引掛かりが発生し、フロアマットを破損させる可能性があります。敷き込み後にシートスライド部とフロアマットの干渉が無いことを十分確認のうえ、シートをスライドさせてください。

### <サイドリフトアップ>



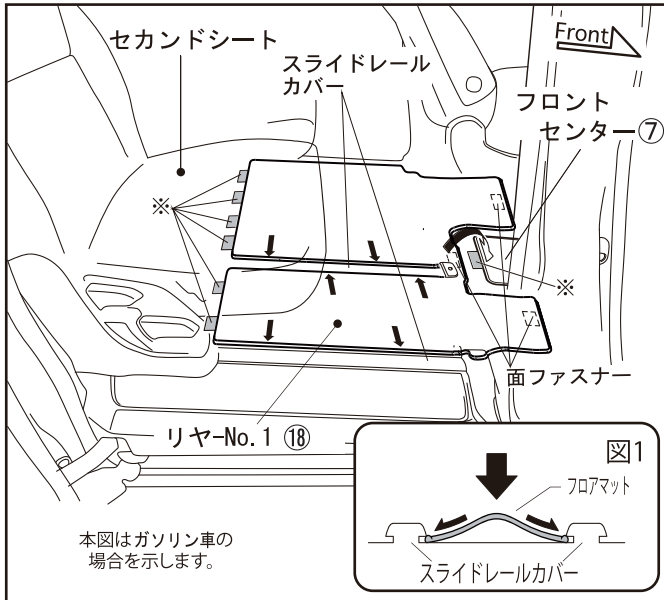
### <サイドリフトアップ 16 17>

- (2) 左下図の様に、リヤ-No. 1⑰ををセカンドシート足元に設置する。
- (3) 図1に従い、リヤ-No. 1⑰の端をスライドレールカバー下に収める。
- (4) マット裏側に付いている面ファスナー [ ] は、車両側フロアに合わせて固定してください。

### <ウェルジョイン・7人乗りユーティリティ 18 19>

- (2) リヤ-No. 1⑱をセカンドシート足元に設置する。
- (3) 図1に従い、リヤ-No. 1⑱の端をスライドレールカバー下に収める。
- (4) フロントセンター⑦とリヤ-No. 1⑱を面ファスナー (1箇所) で固定する。
- (5) マット裏側に付いている面ファスナー [ ] は、車両側フロアに合わせて固定してください。

### <ウェルジョイン・7人乗りユーティリティ>



### <ウェルジョイン・7人乗りユーティリティ 20 21>

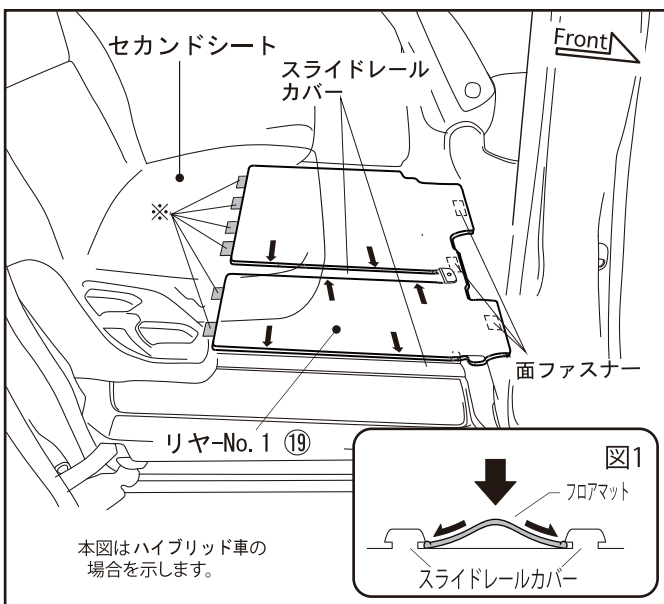
- (2) リヤ-No. 1⑲ををセカンドシート足元に設置する。
- (3) 図1に従い、リヤ-No. 1⑲の端をスライドレールカバー下に収める。
- (4) マット裏側に付いている面ファスナー [ ] は、車両側フロアに合わせて固定してください。

#### アドバイス

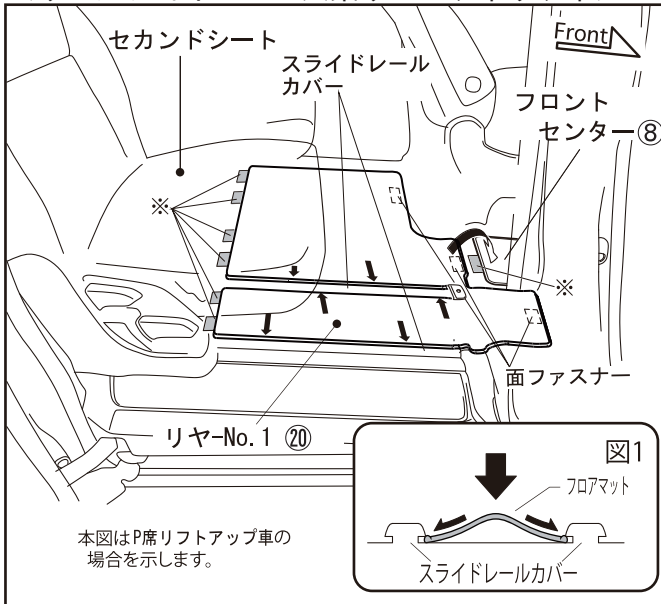
1. 図1の様に、スライドレールカバーの間のフロアマットをたわませ、上から押さえてスライドレールカバー下に押し込む様になると作業がスムーズに行えます。
2. フロアマットがスライドレールカバーに入りづらい場合、樹脂リムーバー等でスライドレールカバーの中へ入れ込んでいただきますと、きれいに装着できます。
3. 図中※で示す面ファスナーは、後の作業で使用します。

#### ▲ 注意

フロアマットがスライドレールカバーへの入れ込み不十分だとシートスライド部への噛み込みや引掛かりが発生し、フロアマットを破損させる可能性があります。敷き込み後にシートスライド部とフロアマットの干渉が無いことを十分確認のうえ、シートをスライドさせてください。



<ウェルジョイン・7人乗りユーティリティ>



<ウェルジョイン・7人乗りユーティリティ ⑫>

- (2) 左下図の様に、リヤ-No. 1⑳ををセカンドシート足元に設置する。
- (3) 図1に従い、リヤ-No. 1⑳の端をスライドレールカバー下に収める。
- (4) マット裏側に付いている面ファスナー①②③は、車両側フロアに合わせて固定してください。

5. リヤ-No. 2の取り付け

- (1) サードシートを車両の「取扱説明書」に従い、左右それぞれ跳ね上げる。

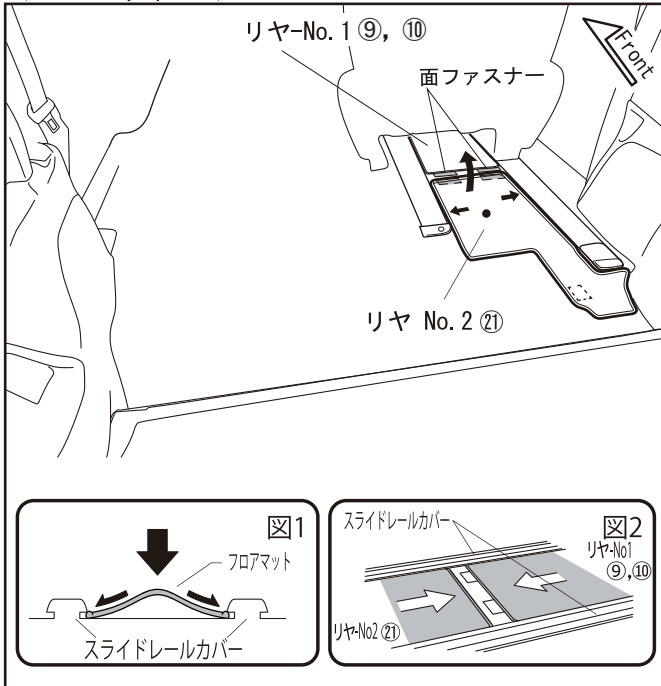
<スロープタイプ I ① ② ③ ④>

- (2) リヤ-No. 2㉑を車両に設置する。
- (3) 図1に従い、リヤ-No. 2㉑の図示部分の端をスライドレールカバー下に収める。
- (4) 図2に従い、リヤ-No. 1⑨、⑩と、リヤ-No. 2㉑を面ファスナー (2箇所) で固定する。
- (5) マット裏側に付いている面ファスナー④⑤は、車両フロアに合わせて固定してください。

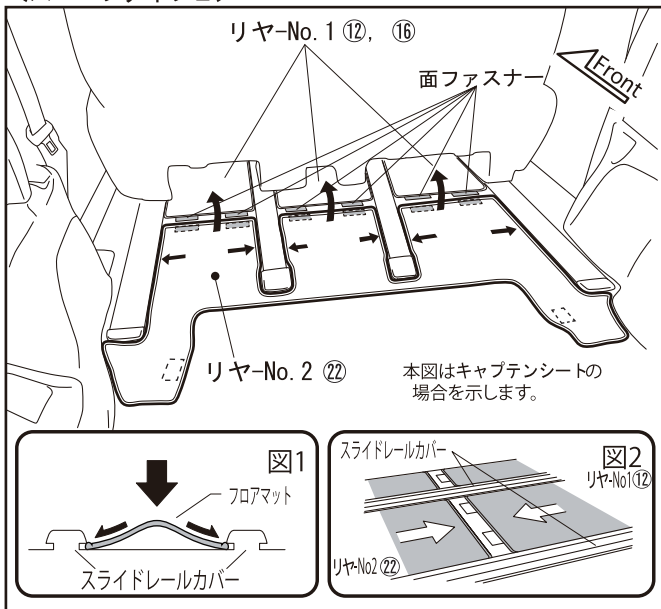
<スロープタイプ II ⑤ ⑥ ⑨ ⑩ ⑪>

- (2) リヤ-No. 2㉒をセカンドシート足元に設置する。
- (3) 図1に従い、リヤ-No. 2㉒の端をスライドレールカバー下に収める。
- (4) 図2に従い、リヤ-No. 1⑫、⑬とリヤ-No. 2㉒を面ファスナー (6箇所) で固定する。
- (5) マット裏側に付いている面ファスナー⑥⑦⑧は、車両フロアに合わせて固定してください。

<スロープタイプ I>



<スロープタイプ II>



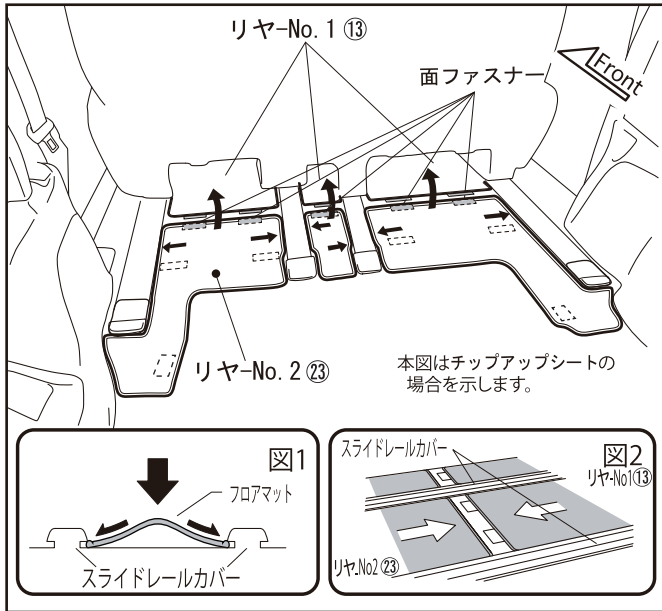
アドバイス

1. 図1の様に、スライドレールカバーの間のフロアマットをたわませ、上から押さえてスライドレールカバー下に押し込む様にとすると作業がスムーズに行えます。
2. フロアマットがスライドレールカバーに入りづらい場合、樹脂リムーバー等でスライドレールカバーの中へ入れ込んでいただきますと、きれいに装着できます。
3. 図中※で示す面ファスナーは、後の作業で使用します。

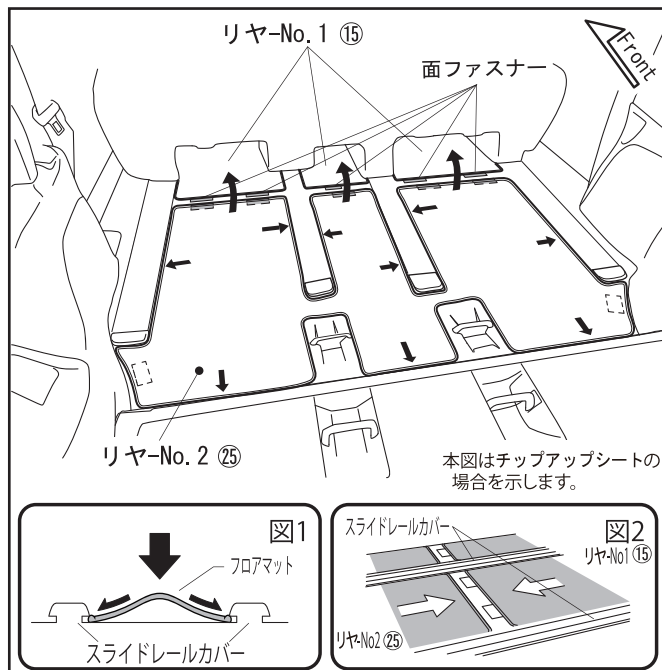
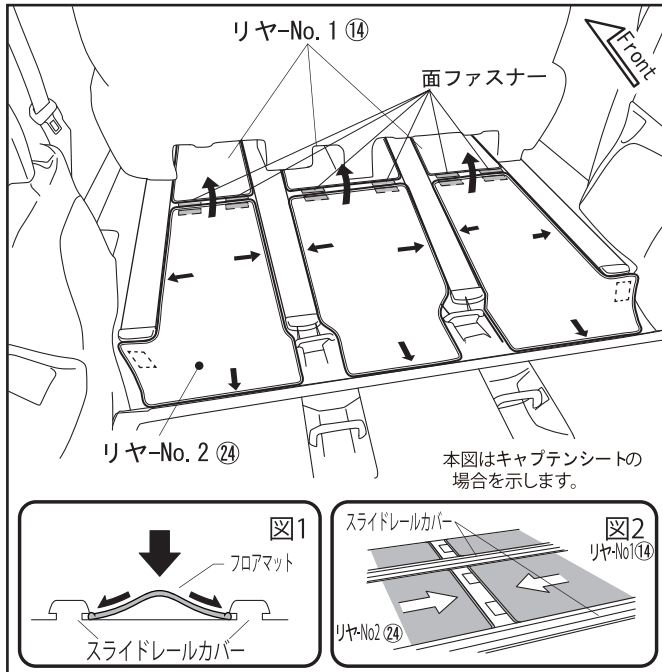
▲ 注意

フロアマットがスライドレールカバーへの入れ込み不十分だとシートスライド部への噛み込みや引掛かりが発生し、フロアマットを破損させる可能性があります。敷き込み後にシートスライド部とフロアマットの干渉が無いことを十分確認のうえ、シートをスライドさせてください。

## <スロープタイプⅡ>



## <P席リフトアップ>



## <スロープタイプⅡ 7 8>

- (2) 左下図の様に、リヤ-No. 2 23をセカンドシート足元に設置する。
- (3) 図1に従い、リヤ-No. 2 23の端をスライドレールカバー下に収める。
- (4) 図2に従い、リヤ-No. 1 13とリヤ-No. 2 23を面ファスナー（6箇所）で固定する。
- (5) マット裏側に付いている面ファスナーは、車両フロアに合わせて固定してください。

## <P席リフトアップ 12>

- (2) リヤ-No. 2 24をセカンドシート足元に設置する。
- (3) 図1に従い、リヤ-No. 2 24の端をスライドレールカバー下に収める。
- (4) 図2に従い、リヤ-No. 1 14とリヤ-No. 2 24を面ファスナー（6箇所）で固定する。
- (5) マット裏面に付いている面ファスナーは、車両に合わせて固定してください。

## <P席リフトアップ 13>

- (2) リヤ-No. 2 25をセカンドシート足元に設置する。
- (3) 図1に従い、リヤ-No. 2 25の端をスライドレールカバー下に収める。
- (4) 図2に従い、リヤ-No. 1 15とリヤ-No. 2 25を面ファスナー（5箇所）で固定する。
- (5) マット裏面に付いている面ファスナーは、車両に合わせて固定してください。

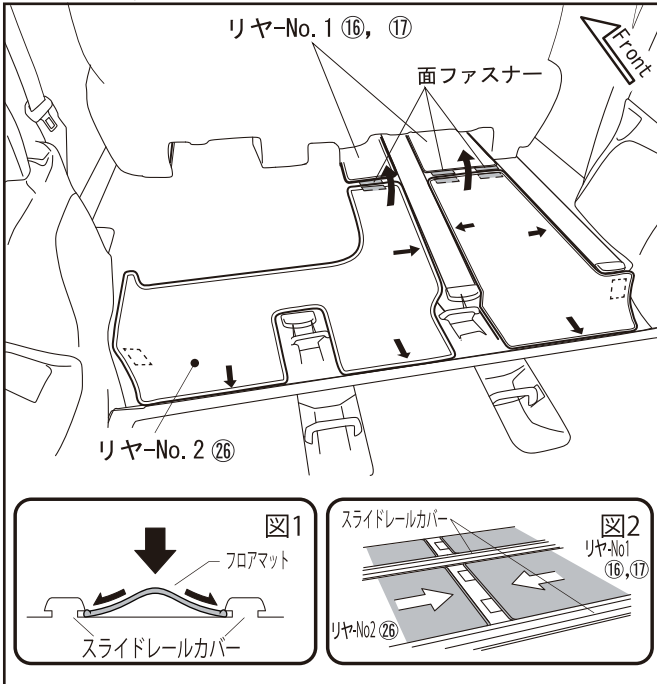
## アドバイス

1. 図1の様に、スライドレールカバーの間のフロアマットをたわませ、上から押さえてスライドレールカバー下に押し込む様にと作業がスムーズに行えます。
  2. フロアマットがスライドレールカバーに入りづらい場合、樹脂リムーバー等でスライドレールカバーの中へ入れ込んでいただきますと、きれいに装着できます。
- 図2の様に、リヤ-No. 1とリヤ-No. 2の間に隙間が生じた場合は、それぞれのマットを引っ張り、隙間をなくしてください。

## ▲ 注意

フロアマットがスライドレールカバーへの入れ込み不十分ですとシートスライド部への噛み込みや引掛かりが発生し、フロアマットを破損させる可能性があります。敷き込み後にシートスライド部とフロアマットの干渉が無いことを十分確認のうえ、シートをスライドさせてください。

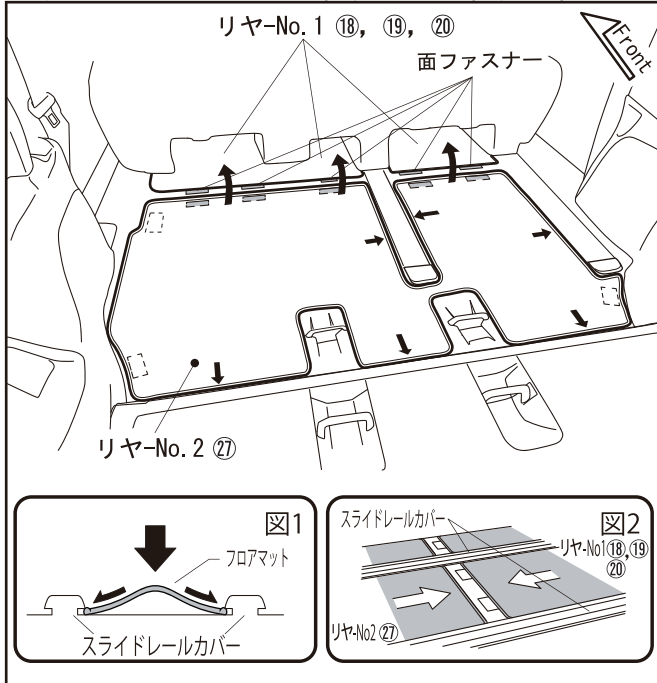
### <サイドリフトアップ>



### <サイドリフトアップ 14 15 16 17>

- (2) リヤ-No. 2(26)をセカンドシート足元に設置する。
- (3) 図1に従い、リヤ-No. 2(26)の端をスライドレールカバー下に収める。
- (4) 図2に従い、リヤ-No. 1(16, 17)とリヤ-No. 2(26)を面ファスナー (3箇所) で固定する。
- (5) マット裏面に付いている面ファスナー( )は、車両に合わせて固定してください。

### <ウェルジョイン・7人乗りユーティリティ>



### <ウェルジョイン・

### 7人乗りユーティリティ 18 19 20 21 22>

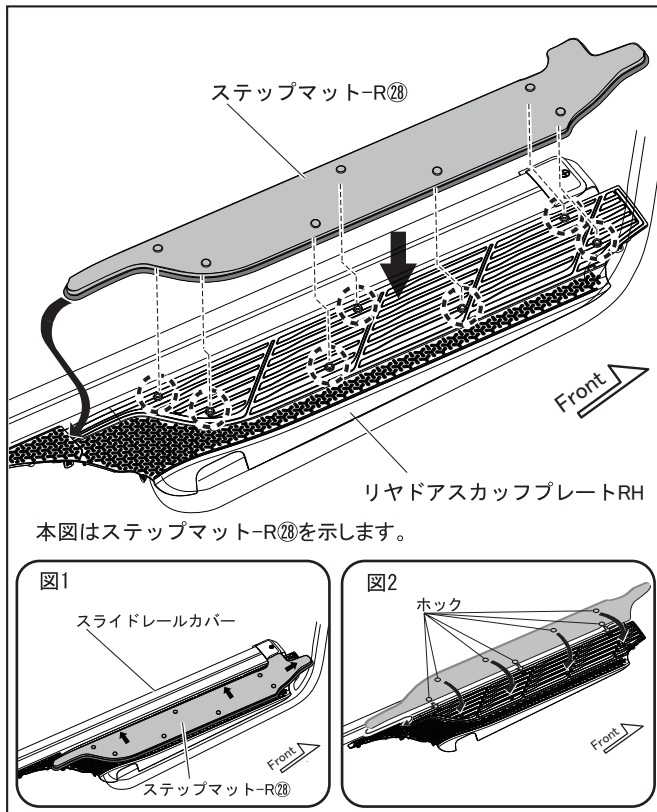
- (2) リヤ-No. 2(27)をセカンドシート足元に設置する。
- (3) 図1に従い、リヤ-No. 2(27)の端をスライドレールカバー下に収める。
- (4) 図2に従い、リヤ-No. 1(18, 19, 20)とリヤ-No. 2(27)を面ファスナー (5箇所) で固定する。
- (5) マット裏面に付いている面ファスナー( )は、車両に合わせて固定してください。

#### アドバイス

1. 図1の様に、スライドレールカバーの間のフロアマットをたわませ、上から押さえてスライドレールカバー下に押し込む様にするると作業がスムーズに行えます。
2. フロアマットがスライドレールカバーに入りづらい場合、樹脂リムーバー等でスライドレールカバーの中へ入れ込んでいただきますと、きれいに装着できます。図2の様に、リヤ-No. 1とリヤ-No. 2の間に隙間が生じた場合は、それぞれのマットを引っ張り、隙間をなくしてください。

#### ▲ 注意

フロアマットがスライドレールカバーへの入れ込み不十分ですとシートスライド部への噛み込みや引掛かりが発生し、フロアマットを破損させる可能性があります。敷き込み後にシートスライド部とフロアマットの干渉が無いことを十分確認のうえ、シートをスライドさせてください。



## 6. ステップマット-R/Lの取り付け

- (1) ステップマット-R⑳, ㉑をリヤドアスカッププレートRHに設置する。
- (2) 図1の様にステップマット-R⑳, ㉑をスライドレールカバー下へ差し込む。
- (3) ステップマット-R⑳, ㉑をリヤドアスカッププレートRHのホック (7箇所) に取り付ける。
- (4) LH側も同様に取り付ける。

### アドバイス

1. 図2の様にステップマット-R⑳, ㉑の裏側からホック位置を確認し、車両内側・車両外側と順番にはめ込むと作業がスムーズに行えます。

## 最終確認

1. 跳ね上げたりスライドしているセカンドシート及びサードシートを元にもどし、その際にフロアマットを噛み込んだり引っ掛けたりしないことを確認してください。
2. シートスライド部に噛み込みや引っ掛かりがないかシートを前後にスライドさせて確認してください。
3. ステップマットR/Lのホックが完全に嵌合しているか確認してください。
4. 各ドアを開閉し、マットと干渉していないか確認してください。

## 取扱上の注意事項

### ▲ 注意

#### 〈フロアマット使用上のご注意〉

- ・指定の車両以外には使用しないでください。
- ・フロアマットは、必ず車両に取り付けられた固定クリップにとめてご使用ください。
- ・他のフロアマット類と重ねて使用しないでください。
- ・フロアマットを前後逆さまにしたり、裏返して使用しないでください。
- ・フロアマットを取り外す際、強く引っ張ったりしないでください。フロアマットおよび車両の損傷につながるおそれがあります。
- ・フロアマットを固いものに叩き付けしないでください。破損するおそれがあります。

### 取り付け店殿へのお願い

本書をお読みにになり、必ずお客様に取扱要領を説明してください。